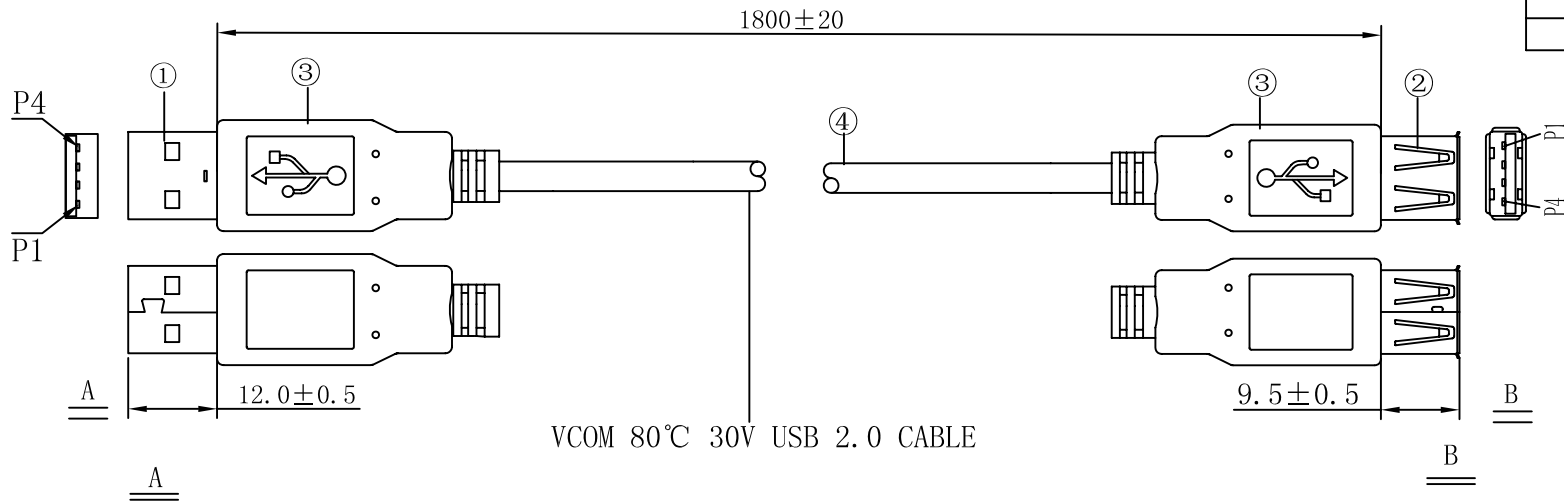


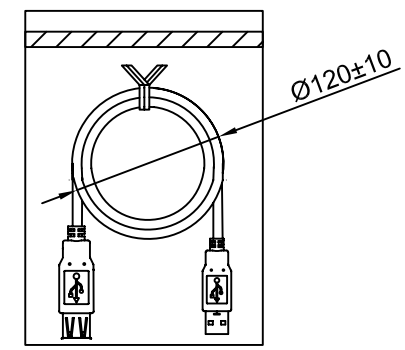
REV	DESCRIPTION	DATE



WIRING TABLE:

<u>A</u>		<u>B</u>
1	---Red---	1
2	⊗ White---	2
3	⊙ Green---	3
4	---Black---	4
G	---DW+BD---	G

⊗ ⊙ Twist pair



Test Conditions:

1. 100% open & short circuit test;
2. Insulation Resistance: 2.0ohm (MAX);
3. Conduction Resistance: 5Mohm (MIN) at 300V DC/0.01S .

VCOM VCOM INTERNATIONAL LTD.

ITEM	USBAM-USBAF	CUSTOMER	UNIT	mm	PAGE: 1 of 1
PART NO.	VC-F02-0014	CUSTOMER NO.			⊗ ⊙
PRODUCT NO.		REV	A/0	DATE	2014-03-07
DRAWN BY: xiang		CHECKED BY:		APPROVED BY:	

NO.	MATERIAL DESCRIPTION	MATERIAL NUMBER	UNIT	QTY
④	CABLE:USB2.0[1P+2C+AL FOIL+DW+BD] OD:4.5±0.2mm, PVC JACKET, BLACK		mm	1800
③	OVER MOLDING:PVC-50P BLACK PVC		g	
②	PLUG:USB A FEMALE SOLDERING TYPE, NICKEL-PLATED, PBT WHITE COLOR		PCS	1
①	PLUG:USB A MALE SOLDERING TYPE, NICKEL-PLATED PBT WHITE COLOR		SET	1

X-ON Electronics

Largest Supplier of Electrical and Electronic Components

Click to view similar products for [USB Connectors](#) category:

Click to view products by [VCOM](#) manufacturer:

Other Similar products are found below :

[950](#) [A-USB A-LP-SMT-C](#) [A-USB B-TOP-C](#) [MUSBD11135](#) [17-200721](#) [217450-1](#) [KMBVX-TH-5S-B30](#) [896-30-004-00-000000](#) [KUSBX-AS2N-W](#) [KUSBX-SMT2AP1S-W30](#) [935](#) [957](#) [30-498-6](#) [SK-60A-2](#) [1734082-1](#) [30-1574](#) [30-470](#) [30-489](#) [30-541](#) [MAB 5 S](#) [A-USB A-2P-C](#) [MIKROE-1451](#) [USBFTV2PEM2G](#) [1-1734084-2](#) [10135326-001LF](#) [4198](#) [690-024-633-031](#) [17-200011](#) [UB-20AFMM-LL7A01](#) [CAP-WCCMLPB1](#) [CAP-WCCMLPC1](#) [2274475-3](#) [914-614A2025S10200](#) [USB3FTV7SAGF059](#) [GSB3116344HR](#) [GSB22121WCEU](#) [GMSB0522152Y5EU](#) [USB3FTV2SAZNF459](#) [USB3FTV7SAZNF459](#) [USBTJ-02](#) [CUC-V06-F1PGY-UBA/UBBB](#) [CUC-V06-F1PGY-UBB/UBAB](#) [KMMX-BSMT35S-1-B30TR](#) [00201-UCAF002-X](#) [00302-UCAF001-X](#) [00302-UCAF005-A](#) [00302-UCAF006-A](#) [00302-UCAF007-B](#) [00302-UCAM002-N](#) [00304-UCAM005-X](#)