



SPECIFICATION	VDR-10D431K3.5
---------------	-----------------------

1. OUTLINE

1.1	APPEARANCE WITHOUT DIRT&CRACK, MARKING SHOULD BE CLEAR		
1.2	Marking & Dimensions		
	D(max)	12.0mm	
	T(max)	5.4mm	
	F(±0.8)	7.5mm	
	H(max)	15.0mm	
	L(±0.8)	3.5mm	
	d(±0.05)	0.8mm	
		Marking Trademark : VDR Part No. : 10D431K Standard for Safety: UL+CUL /VDE Date Code: Y:Year M:Month	

2. ELECTRICAL PARAMETER

電性規格項目		性能要求	單位	说明及测试方法
2.1	MAX ALLOWABLE VOLTAGE 可容許之最大電壓	275	VAC 交流	压敏电阻能够长期承受的最大持续 正弦交流电压有效值或最大直流电压。
		350	VDC 直流	
2.2	VARISTOR VOLTAGE 壓敏電壓	387-473	(V)	压敏电阻中電流 1mA 直流电流时， 压敏电阻两电极间的电压降。
2.3	RATED WATTAGE 额定功率及脉冲电流稳定性	0.4	(W) 及 10 ⁴ 次	在波形为8/20 μs、时间间隔为 6.3sec、次数为 10 ⁴ 的电流脉冲群作用下， 压敏电阻器能承受最大平均功率。“能够 承受”指：冲击后的压敏电压U1mA与冲击前 的相比不大于±10%，且不能发生目视可见 的机械损伤。
2.4	MAX CLAMPING VOLTAGE 最大抑制電壓	710	(V)	波形为8/20 μs、峰值为 25A 的浪涌电流流入 压敏电阻器时，两电极间的电压峰值。
2.5	WITHSTANDING SURGE CURRENT 突波電流耐量 最大峰值电流	2500	(A) 1 TIME	压敏电阻能够承受的波形为 8/20 μs 的最大浪涌电流峰值。“能够承受”指： 冲击后的压敏电压U1mA与冲击前的相比不大 于±10%，且不能发生目视可见的机械损伤。
		1250	(A) 2 TIMES	
2.6	MAX ENERGY 最大能量	65	JOULE	对压敏电阻施加一次10/1000 μs方波电流时 它能够承受最大浪涌能量。能够承受指： 冲击后的压敏电压U1mA与冲击前的相比不大 于±10%，且不能发生目视可见的机械损伤。
2.7	TEMPFRATURE COEFFICIENT 电压温度系数	0~0.05	%/°C	$\frac{U_{1mA}(25^{\circ}C) - U_{1mA}(85^{\circ}C)}{U_{1mA}(25^{\circ}C)} \times \frac{1}{60} \times 100 \%$
2.8	TYPICAL CAPACITANCE 电容量 (参考值) (reference)	230	PF	频率：1kHz±10%、信号电平 ≤1VRMS、零偏压。
2.9	LEAKAGE CURRENT 漏电流	≤20	μA	两端被施加最大持续直流工作 电压时，流过压敏电阻的电流。
2.10	Impulse Response Time 响应时间	< 25	nSec	
2.11	包封材料	蓝色阻燃型环氧树脂 (符合UL 94 V-0标准要求)		
2.12	主要材料	氧化锌		
2.13	外观	无污迹、无裂纹、标志清晰		
2.14	标准测试环境条件	除非另有规定，所有项目的测试应在以下环境条件下进行： 温度：5 ~ 35°C，相对湿度：45 ~ 85%RH		



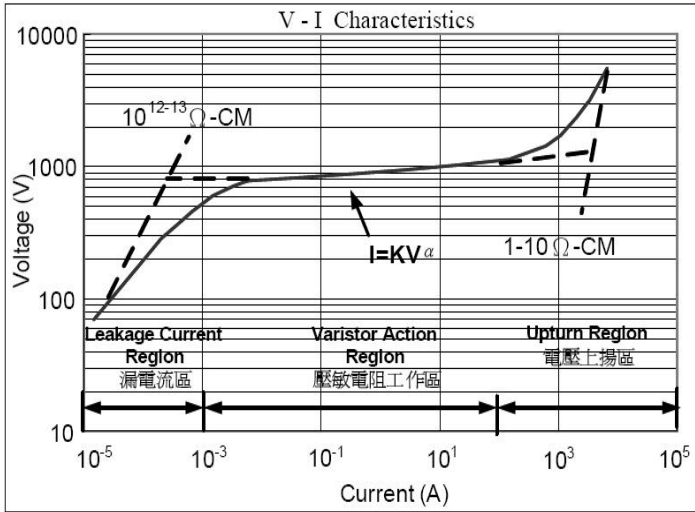
3. MECHANICAL REQUIREMENTS & ENVIRONMENTAL REQUIREMENTS

编号	项目	性能要求	说明及测试方法
环境特性	3.1	气候顺序 $\frac{\Delta U_{1mA}}{U_{1mA}} \leq \pm 5\%$ 无明显机械损伤	IEC 68-2-4, 试验 Db 干热: (85±2℃)×16hrs, 循环湿热: 一个循环(55±2℃)×24hrs、95~100%RH 寒冷: (-40±2℃)×2hrs, 循环湿热: 一次(55±2℃)×24hrs、95~100%RH、 剩余的循环5次, 24hrs/循环。
	3.2	稳态湿热 $\frac{\Delta U_{1mA}}{U_{1mA}} \leq \pm 5\%$ 无明显机械损伤	IEC68-2-3 温度/时间: (40±2℃)/500hrs、湿度: 90~95%RH。
	3.3	温度快速变化 $\frac{\Delta U_{1mA}}{U_{1mA}} \leq \pm 5\%$ 无明显机械损伤	IEC 68-2-14, 试验Na TA=-40℃, TB=+85℃ ; 共五个循环, 每个极限温度下放置30分钟。
	3.4	上限类别温度 耐久性 $\frac{\Delta U_{1mA}}{U_{1mA}} \leq \pm 10\%$ 无明显机械损伤	IEC 68-2-2 温度: 85℃±2℃、时间: 1000hrs。 电压: 最大持续工作电压(交流)。
	3.5	湿热环境耐 久性 $\frac{\Delta U_{1mA}}{U_{1mA}} \leq \pm 10\%$ 无明显机械损伤	IEC68-2-3 温度: 85℃±2℃、时间: 500hrs、湿度: 90~95%RH。 电压: 最大持续工作电压(交流)。
机械特性	3.6	振动 $\frac{\Delta U_{1mA}}{U_{1mA}} \leq \pm 5\%$ 无明显机械损伤	IEC68-2-6, 试验Fc方法 B4 总持续时间: 6hrs(三个方向, 每方向各2hrs)。 频率范围: 10 Hz~55 Hz、振幅: 0.75mm或加速度 98 m/s ²
	3.7	冲击 $\frac{\Delta U_{1mA}}{U_{1mA}} \leq \pm 5\%$ 无明显机械损伤	IEC 68-2-27, Test Ea 脉冲波形: 半正弦波、加速度: 490m/s ² 脉冲宽度: 11ms, 三个方向, 每方向各6次。
	3.8	可焊性 浸渍部分的95% 被焊锡覆盖	IEC 68-2-20, 试验Ta 方法1 槽温: 235±5℃ 浸渍时间: 2±0.5sec
	3.9	耐焊接热 无明显机械损伤	IEC 68-2-20, 试验Tb 方法1A 锡温: 260℃、持续时间: 5sec
	3.10	引出端强度 $\frac{\Delta U_{1mA}}{U_{1mA}} \leq \pm 5\%$ 无明显机械损伤	IEC68-2-21, 试验Ua 拉伸—力量: 10 N (ø 0.6和ø 0.8mm引线) 、20N(ø 1.0mm引线)持续时间:10 sec. 弯折—力量: 5 N (ø 0.6和ø 0.8mm引线)、10N(ø 1.0mm引线)弯折次数: 2次
总体特性	3.11	使用温度范围 (-40℃ ~ +85℃)	压敏电阻无须降额使用的温度范围
	3.12	贮存温度范围 (-40℃ ~ +125℃)	压敏电阻无负载情况下
	3.13	绝缘耐压 ≥2500VAC	压敏电阻的电极引线与其包封层表面之间, 1 min。

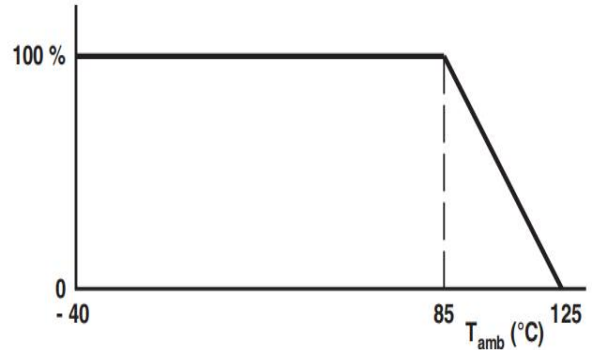


4. Maximum Clamping Voltage

The maximum voltage between two terminals with the specification standard impulse current.



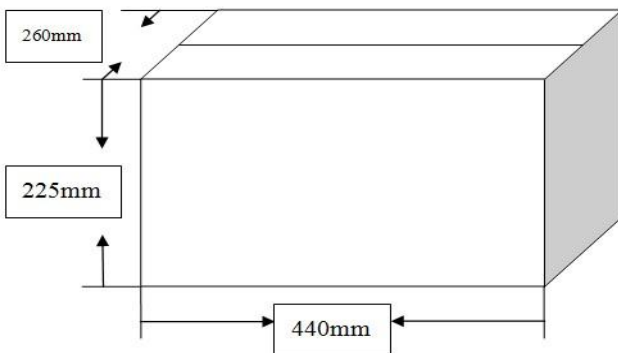
Maximum Voltage
Maximum Dissipation
Maximum Energy
Maximum Transient Current



5. Part Number Code For " VDR "

VDR	□□	D	□□□	K	□□□□
Songlong Lishang	φ5.0mm	D: Disk	Varistor Voltage	K=±10%	Space: is Straight foot & 85°C Short leg : NO : □.□ CB: Outer bend I: Inner bend K: Small K foot Y: High and low feet J : High Surge PH=Ultra Surge TA : Ammo, TR : Reel 1□=Combinatorial wave 2□=Times T & G is Horizontal patch "H" is 125°C
Brand Mark	φ7.0mm	S: Square		L=±15%	
	φ10.0mm				
	φ14.0mm				
	φ20.0mm				
	φ25.0mm				
	φ32.0mm 34*34mm				

6. Quality Per Packing Method



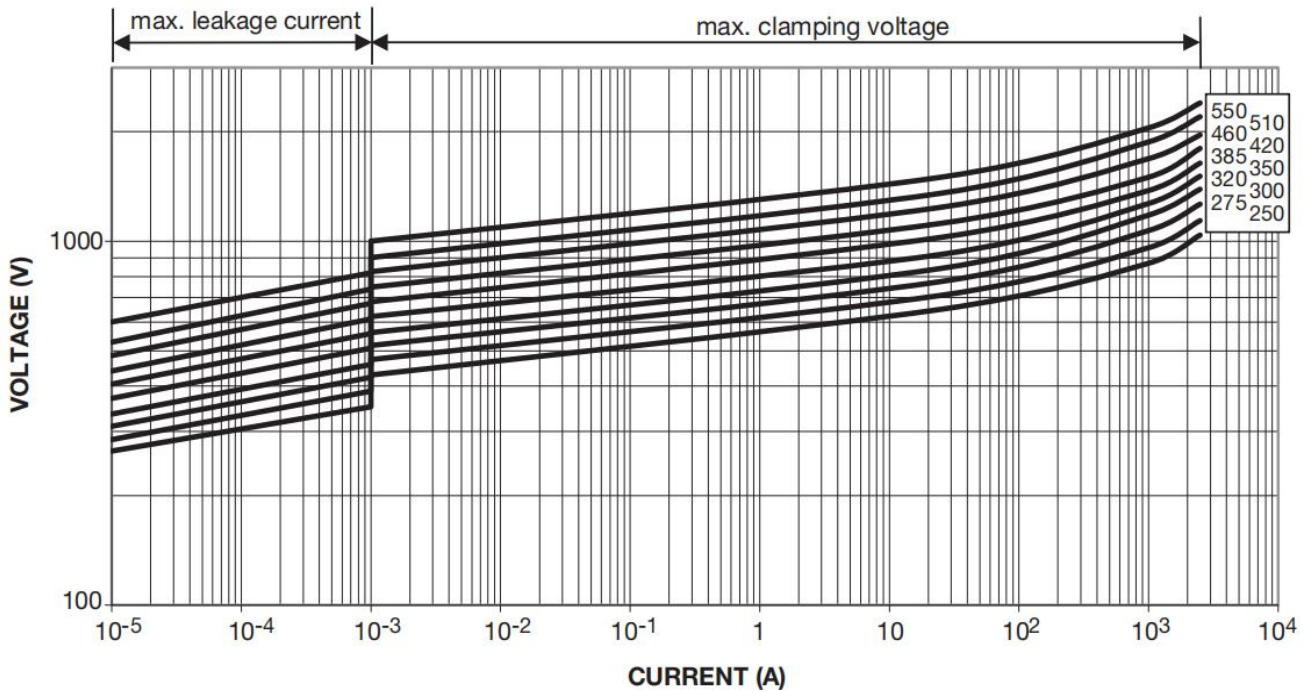
Dimension	Part No.	Bag	Small Carton	Carton
10D	180L to 821K	500	5,000	10,000
10D (Short leg)	180L to 821K	500	7,500	15,000



V/I CHARACTERISTICS V-I 特性曲線

250 V_{RMS} to 550 V_{RMS}

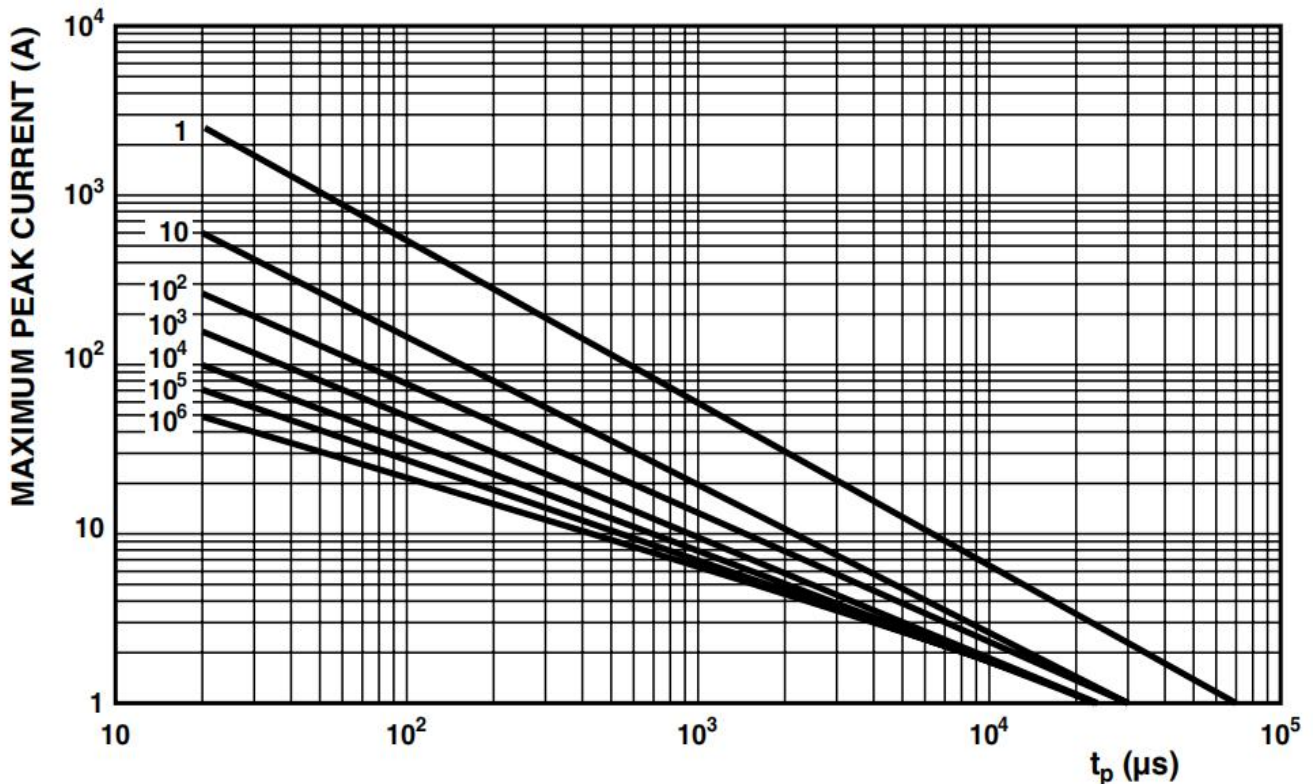
VDR-10D391K to VDR-10D911K



MAXIMUM APPLICABLE TRANSIENT CURRENT AS A FUNCTION OF PULSE DURATION

50 V_{RMS} to 320 V_{RMS}

VDR-10D820K to VDR-10D511K





使用须知

为避免因MOV而引起的火灾或劣化而导致其它设备的损坏,请参考并遵守以下原则:

1) 当压敏电阻器流入高电流或高电压时,MOV本身可能被损坏、升温、冒烟、着火并发生爆裂。

为避免此种情况,可在MOV两端或电源两端安装保险丝或断电器;

以下规格之保险丝仅供参考使用:

直径	05D	07D	10D	14D	20D
保险丝之额定电流	1-2A	2-3A	3-5A	3-10A	5-15A

2) 勿使压敏电阻器所流入的电流及能量超过其额定值。

3) 注明的VDR产品商标名称和标记皆为本公司专利申请。

使用或销售未明确指定用于此类应用的VDR产品的客户自行承担风险。

4) 所有VDR产品、产品规格和数据如有更改,恕不另行通知,请予以改进。对任何数据表或任何其他数据表中,包含的任何错误,不准确或不完整概不负责。

5) 关于产品对特定应用的适用性。客户有责任确认具有产品规范中所述特性的产品适用于特定应用。参数数据表和/或规范中提供的数据可能因不同的应用而不同,性能可能随时间而变化。所有操作参数,包括典型参数,必须由客户的技术专家。产品规格不会扩大或以其他方式修改VDR采购条款和条件,包括但不限于其中所述的保证。

6) 请勿将易燃性物质置于压敏电阻器附近。

7) 压敏电阻器仅可散发少量的热能,因此不适合用于经常有突发热量产生的设备内。

此外,压敏电阻器所在的工作环境越高其所散发热能的比例就越小。

压敏电阻器仅可散发少量的热能,因此不适合用于经常有突发热量产生的设备内。

如在瞬时间有较大的热量作用于压敏电阻上,有可能因此热能不能在脉冲时间内散发出去而导致压敏电阻器损坏。

8) 焊接时,请注意不要将压敏电阻器的焊接点及树脂涂料被融化。

材料类别政策

VDR 所有产品特此证明皆符合RoHS的产品均符合欧洲议会和理事会指令2011/65/EU中定义和限制2011年6月8日关于限制在电气和电子设备中使用某些有害物质(Reach)的规定。我们确认所有VDR产品符合IEC 61249-2-21 JEDEC JS709A标准。

X-ON Electronics

Largest Supplier of Electrical and Electronic Components

Click to view similar products for [Varistors](#) category:

Click to view products by [VDR](#) manufacturer:

Other Similar products are found below :

[R71ZOV151HC](#) [B72205S271K111](#) [B72214S110K151](#) [B72214S251K151](#) [B72540E250K62](#) [NTE1V020](#) [NTE1V130](#) [25FN511K](#)
[S10K11G5S5](#) [ERZ-C14DK361U](#) [ERZ-C20DK221U](#) [ERZ-C32CK201B](#) [207869-1](#) [AS-13](#) [B72214S200K551](#) [B72280B112K1](#) [B72540E](#)
[350K 62](#) [B72590D360A60](#) [B72650M301K93](#) [B72670M1140K72](#) [TVZ18EC271KBS](#) [TVZ20EB911KBS](#) [TVZ25D201KBS](#) [TVZ25D241KBS](#)
[VDRH20X230BSE](#) [VZ07D220KBS](#) [VZ40D241KQ-N](#) [VZ40D241K](#) [VZ25D511KBS-N](#) [VZ20E511KBSX](#) [VZ20E221KBSX](#)
[VZ10D471KBS-N](#) [ERZ-V20R221](#) [20A9FN241K](#) [B72205S350K211](#) [B72214S110K551](#) [B72510E140K62](#) [B72650M350K72](#)
[TVZ25DN271KBS](#) [TVZ25D301KBS](#) [TVZ20EC911KBS](#) [TVZ20EBN911KBS](#) [TVZ18EC471KBS](#) [B72220S350K101](#) [B72540E300K62](#)
[TND10V-271KB00AAA0](#) [NTE1V030](#) [NTE1V275](#) [NTE2V015](#) [NTE2V035](#)