

DX 4x6 - 4 Ohm

Art. No. 4615



9 x 15 cm (4" x 6") 2-Wege-Koaxiallautsprecher mit Polypropylenmembran und Euro-Normkorb. Integrierte Frequenzweiche (Kondensator) für den Hochtöner. Einfache Montage in Fahrzeugen mit Einbauorten für 9 x 15-cm-Lautsprecher.

inklusive Montagematerial

9 x 15 cm (4" x 6") 2-way coax speaker with polypropylene diaphragm and European standard basket. Integrated crossover (capacitor type) for the tweeter. Simple fitting in vehicles with cut-outs for 9 x 15 cm speakers.

Includes fitting materials.

Anwendungsmöglichkeiten / Typical applications

- Fahrzeuge
- Reisemobile
- Vehicles
- Mobile homes

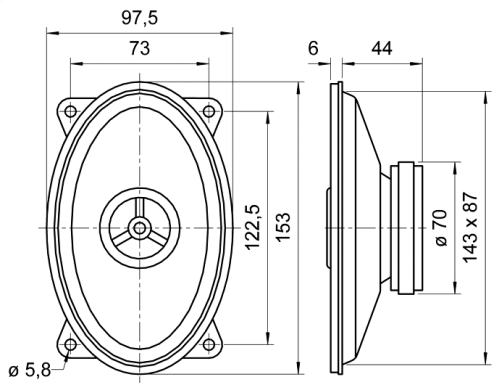
Eigenschaften / Attributes

- Feuchtigkeitsimprägnierte Membran
- Metallkorb
- Koaxiallautsprecher
- Moisturised cone
- Metal basket
- Coaxial speaker

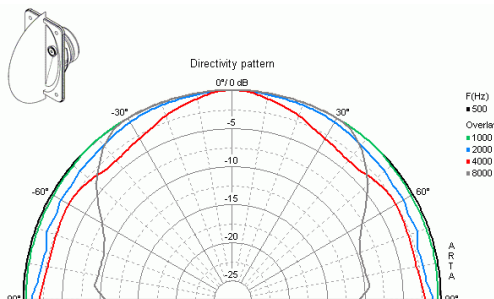
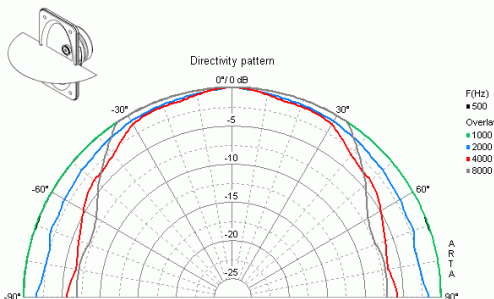
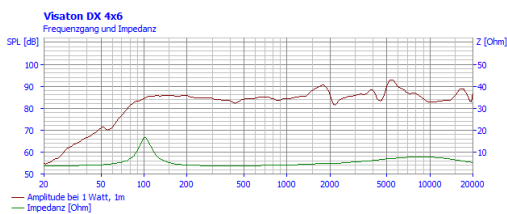
22.11.2013

DX 4x6 - 4 Ohm

Art. No. 4615



DX 4x6
13.04.2011



Technische Daten / Technical data

Nennbelastbarkeit Rated power	30 W
Musikbelastbarkeit Maximum power	50 W
Nennimpedanz Z Nominal impedance Z	4 Ohm
Übertragungsbereich Frequency response	65–22000 Hz
Mittlerer Schalldruckpegel Mean sound pressure level	86 dB (1 W/1 m)
Abstrahlwinkel (-6 dB) Opening angle (-6 dB)	140°/4000 Hz hor. 180°/4000 Hz vert.
Grenzauslenkung Excursion limit	+/-1,5 mm
Resonanzfrequenz fs Resonance frequency fs	90 Hz
Magnetische Induktion Magnetic induction	1 T
Magnetischer Fluss Magnetic flux	190 µWb
Obere Polplattenhöhe Height of front pole-plate	3 mm
Schwingspulendurchmesser Voice coil diameter	20 mm / 14 mm
Wickelhöhe Height of winding	5 mm
Schallwandöffnung Cutout diameter	88 x 144 mm (oval)
Gewicht netto Net weight	0,423 kg
Anschlüsse Connections	4,8 x 0,8 mm (+) 2,8 x 0,8 mm (-)
Temperaturbereich Temperature range	-25 ... 70 °C

22.11.2013

X-ON Electronics

Largest Supplier of Electrical and Electronic Components

Click to view similar products for [PCBs & Breadboards](#) category:

Click to view products by [Vector](#) manufacturer:

Other Similar products are found below :

[8004](#) [8029](#) [1268-12](#) [1268-10](#) [1320833-1](#) [923252-R](#) [3410](#) [3396](#) [15107](#) [15072](#) [8006](#) [1268-19](#) [1268-20](#) [8026](#) [1239-19](#) [SBBTH1520-1](#)
[SBBTH1506-1](#) [SBBTH4080-1](#) [SBBTH3030-1](#) [SBBTH1512-1](#) [SBBTH1508-1](#) [SBBSM2120-1](#) [SBB2808-1](#) [SBB2805-1](#) [SBB1605-1](#)
[SBB1602-1](#) [SBB1005-1](#) [SBB1002-1](#) [3426](#) [32P15WE](#) [SBB0004-1](#) [SBB830-QTY10](#) [RE013-LF](#) [RE014-LF](#) [RE015-LF](#) [RE1040](#) [RE1210-LF](#)
[RE200-C3](#) [RE210-S1](#) [RE317-HP](#) [RE438-LF](#) [RE500-HP](#) [RE510-S2](#) [RE510-S3](#) [RE899](#) [RE900-02](#) [RE900-04](#) [RE904](#) [RE909](#) [RE914](#)