



Pins and Terminals

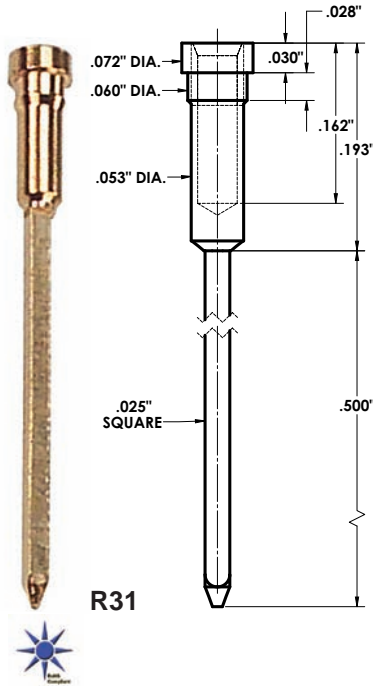


Socket pins for .055" Diameter Holes

R31, R52, R53

3A Current Rating, Brass alloy shell, sleeve & post.

Accepts .015" to .025" diameter leads

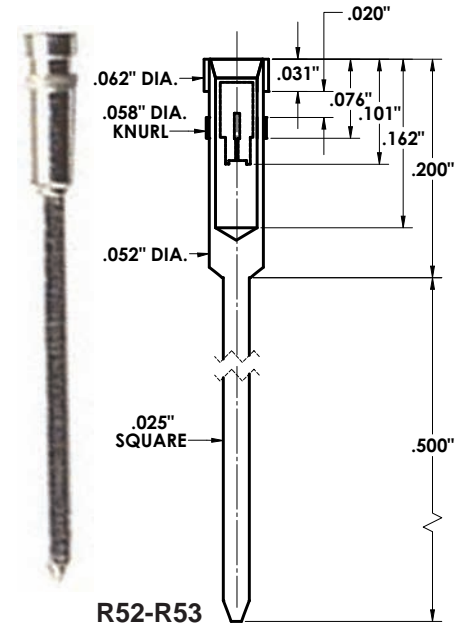


R31

- R31**
 - Three level wire wrap tail, .025" sq. posts
 - Four-finger contacts; 10 micron gold flash over nickel plating on contacts and shell/sleeve/posts.
 - Male pin/lead depth of 0.170"
- R52**
 - Three level wire wrap tail, .025" sq. posts
 - Four-finger contacts; 10 micron gold flash over contacts.
 - Tin plating on outer shell, sleeve & posts
 - Male pin/lead depth 0.170"
- R53**
 - Three level wire-wrap tail, .025" sq. posts
 - Six-finger contacts. 10 micron gold flash over contacts
 - Tin plating on outer shell, sleeve & posts
 - Male pin/lead depth of 0.170"

Part No.	Pkg Qty
R31/C	100
R31/M	1000

Part No.	Pkg Qty
R52/C	100
R52/M	1000
R53/C	100
R53/M	1000

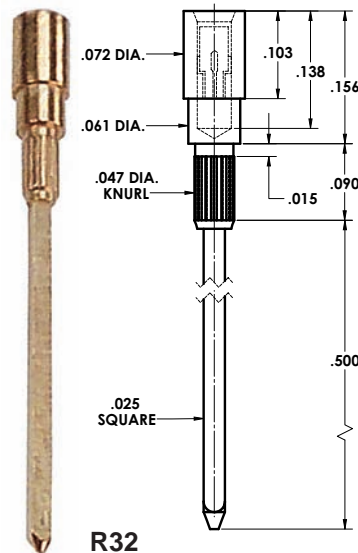


R52-R53



R32

Socket Pins for .042" diameter holes
3A internal contact current rating
Brass alloy shell, sleeve & post
Accepts .015" to .025" diameter leads



R32

- Three-level wire-wrap tail, .025" square post
- Four-finger contacts
- 10 micron gold flash over nickel plating on contacts and shell/sleeve/posts
- Male pin/lead depth 0.130"

Use P158 Insertion Tool on Page 76
D9 Die Point

Part No.	Pkg Qty
R32/C	100
R32/M	1000

Pins
Terminals



X-ON Electronics

Largest Supplier of Electrical and Electronic Components

Click to view similar products for [Circuit Board Hardware - PCB category](#):

Click to view products by [Vector manufacturer](#):

Other Similar products are found below :

[8919-0-00-15-00-00-03-0](#) [0135-0-15-01-30-27-04-0](#) [5970-1-15-01-32-14-04-0](#) [0149-0-15-15-30-27-04-0](#) [7305-0-15-15-47-14-10-0](#) [MLN](#)
[150/1 BLACK](#) [8579-0-15-80-11-27-10-0](#) [8579-1-15-15-11-27-10-0](#) [8830-0-15-01-22-14-10-0](#) [8836-0-00-21-00-00-03-0](#) [PRUEF 1 RED](#)
[PRUEF 2 RED](#) [9976-0-00-00-00-00-03-0](#) [PW1616](#) [1215-3-05-00-00-00-01-0](#) [1231](#) [1303-0-15-15-47-14-04-0](#) [1404-3](#) [1404-4](#) [1406-4](#) [1407-3](#)
[1407-4](#) [1408-3](#) [1424-4](#) [1427-3](#) [1419-4](#) [1426-4](#) [MPS 1 BLACK](#) [1548-103](#) [1938-0-00-00-00-00-03-0](#) [1942-0-00-00-00-00-03-0](#) [2101-3-](#)
[00-44-00-00-07-0](#) [2108-2-00-50-00-00-07-0](#) [2109-2-00-44-00-00-07-0](#) [2110-2-00-44-00-00-07-0](#) [2111-2-00-00-00-00-07-0](#) [2113-4-00-44-00-](#)
[00-07-0](#) [2301-3-00-44-00-00-07-0](#) [2308-1-00-50-00-00-07-0](#) [2313-2-00-00-00-00-07-0](#) [2315-2-01-44-00-00-07-0](#) [2317-2-00-50-00-00-07-0](#)
[2333-1-00-50-00-00-07-0](#) [9000-0-00-00-00-00-03-0](#) [2506-2-00-50-00-00-07-0](#) [2507-2-01-44-00-00-07-0](#) [2508-2-00-44-00-00-07-0](#) [2561-2-](#)
[00-44-00-00-07-0](#) [9220](#) [9234-0-15-15-30-14-10-0](#)