

## 百万组通用编码器

### ➤ 简介

L1527 是 CMOS 结构的预烧内码（遥控中的地址码）通用编码器，内有 20 位可预烧写 100 万组内码组合，使得重码率很低，具有更高安全性。芯片内集成误操作按键关断功能，在按键输入有效且状态不变时，芯片连续重复发送数据，15秒钟后，L1527会进入低功耗模式不再发送数据，直到按键松开后才解除关断状态。

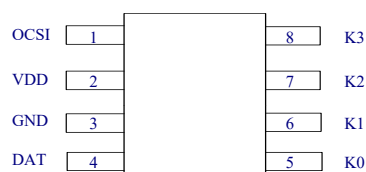
### ➤ 主要特点

- 低静态电流 $<0.1\mu\text{A}$ ，典型值 $0.01\mu\text{A}$ ；
- 更好的静电放电(ESD)性能；
- 宽工作电压： $V_{CC} = 2.0\text{V}\sim 12\text{V}$ ；
- 四按键输入,可有 15 种组合方式；
- 15秒按键关断功能，防止按键误操作；
- 体积小巧的 SOP8 封装形式；
- 单端振荡器，只需一个振荡电阻；

### ➤ 用途

- 车辆防盗报警遥控系统
- 电动门窗遥控系统
- 灯光遥控系统
- 无线门铃
- 其它遥控系统

### ➤ 引脚排列



➤ 引脚功能描述

脚位号	引脚名称	功能说明	I/O
1	<b>OSCI</b>	振荡器输入端，外接至 VCC 的振荡电阻	<b>I</b>
2	<b>VDD</b>	电源正端	
3	<b>GND</b>	电源负端	
4	<b>DAT</b>	编码数据输出端	<b>O</b>
5	<b>K0</b>	按键输入脚，内含10K欧姆下拉电阻	<b>I</b>
6	<b>K1</b>	按键输入脚，内含10K欧姆下拉电阻	<b>I</b>
7	<b>K2</b>	按键输入脚，内含10K欧姆下拉电阻	<b>I</b>
8	<b>K3</b>	按键输入脚，内含10K欧姆下拉电阻	<b>I</b>

➤ 极限值

名称	功能含义	条件	范 围	单位
<b>VDD</b>	供电电压		<b>-0.3 ~ 12</b>	<b>V</b>
<b>V<sub>I</sub></b>	输入电压		<b>-0.3 ~ V<sub>CC</sub>+0.3</b>	<b>V</b>
<b>V<sub>o</sub></b>	输出电压		<b>-0.3 ~ V<sub>CC</sub>+0.3</b>	<b>V</b>
<b>Tst</b>	存储温度		<b>-50 ~ 125</b>	<b>℃</b>
<b>Top</b>	使用温度		<b>-20 ~ 85</b>	<b>℃</b>

➤ 直流参数 (Ta=25℃)

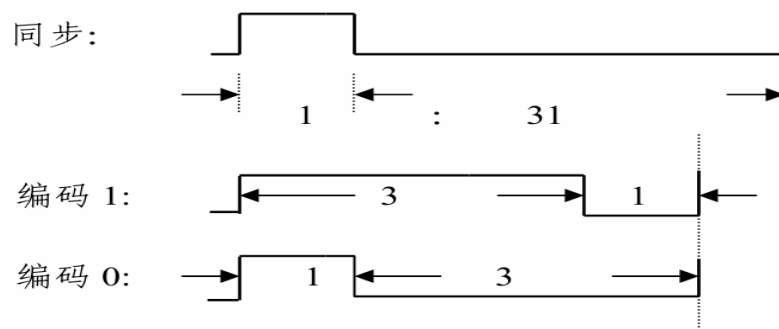
名称	功能含义	条件	最小值	典型值	最大值	单位
<b>VDD</b>	供电电源		<b>1.8</b>		<b>12</b>	<b>V</b>
<b>ISB</b>	静态电流	K3/K2/K1/K0悬空		<b>0.01</b>	<b>0.1</b>	<b>uA</b>
<b>IOP</b>	工作电流	K3/K2/K1/K0为高电平		<b>0.2</b>	<b>1.0</b>	<b>mA</b>
<b>IOH</b>	<b>DAT驱动电流</b>	VCC=12V, VOH=5V	<b>20</b>	<b>25</b>		<b>mA</b>
		VCC=9V, VOH=4.5V	<b>15</b>	<b>20</b>		
		VCC=3V, VOH=1.5V	<b>1.5</b>	<b>2.0</b>		

➤ K0 ~ K3 按键组合表:

K3	K2	K1	K0	D3	D2	D1	D0
0	0	0	0	-	-	-	-
0	0	0	1	0	0	0	1
0	0	1	0	0	0	1	0
0	0	1	1	0	0	1	1
0	1	0	0	0	1	0	0
0	1	0	1	0	1	0	1
0	1	1	0	0	1	1	0
0	1	1	1	0	1	1	1
1	0	0	0	1	0	0	0
1	0	0	1	1	0	0	1
1	0	1	0	1	0	1	0
1	0	1	1	1	0	1	1
1	1	0	0	1	1	0	0
1	1	0	1	1	1	0	1
1	1	1	0	1	1	1	0
1	1	1	1	1	1	1	1

➤ 输出编码结构格式:

同步	地址内码 C0 ~ C19 (一百万组)	D0	D1	D2	D3
----	----------------------	----	----	----	----

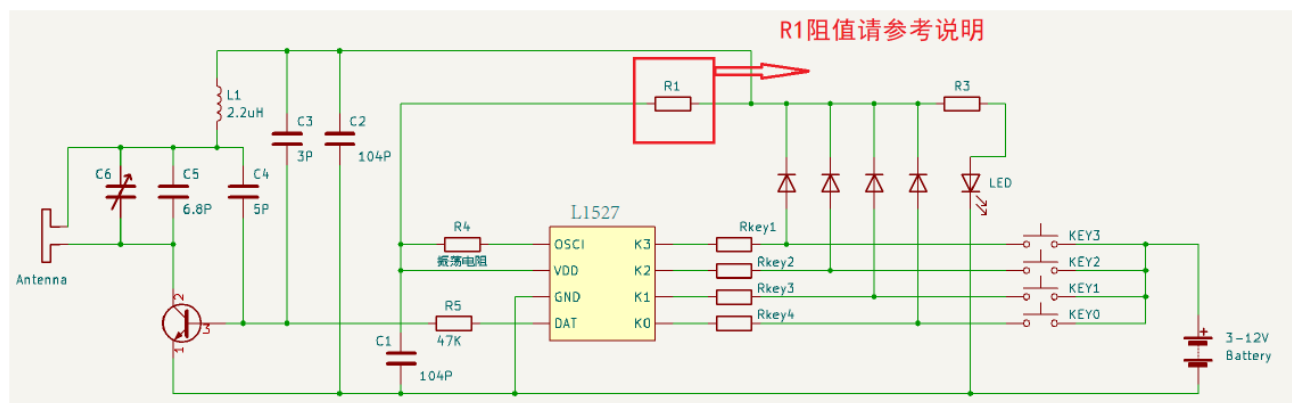


➤ 按键输入下拉能力: K0/K1/K2/K3内部有10K欧姆下拉电阻

## ➤ L1527 应用电路

L1527芯片外围电路比较简单，主要是和声表或无线发射芯片电路组成无线编码发射系统，用户可以根据具体需求选择合适的应用电路。

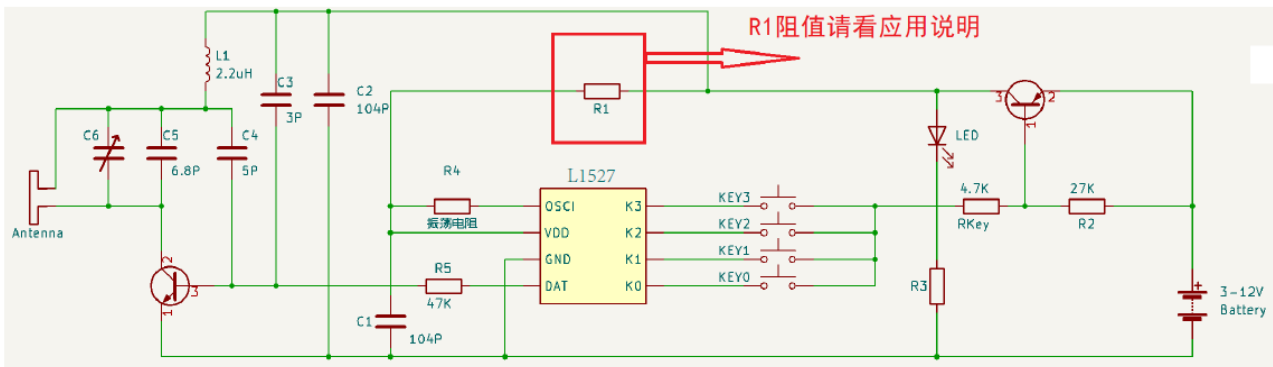
L1527的电源电压范围为2V-12V,非常适用于3V，6V，9V，12V电池电压系统的应用。另外L1527超低的静态功耗（静态功耗小于0.01uA，典型值0.01uA）可以为客户提供更多的外围电路选择。



应用电路图1

### 应用电路图1 备注:

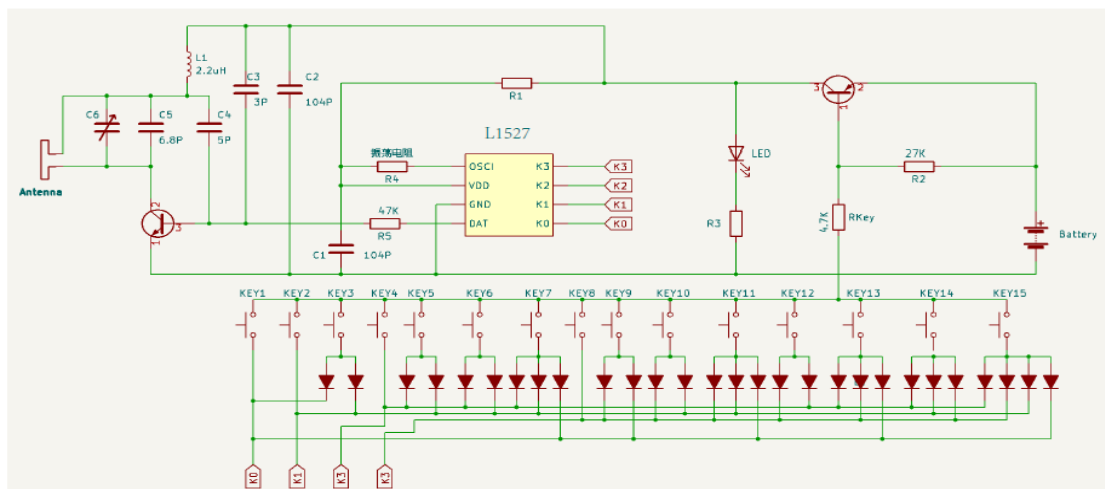
1. R1是L1527的保护电阻：当电池电压为3-9V的范围时，R1=680欧姆（R1可以省掉）；  
**当电池电压为12V时，R1=6.8K，不可省略！**
2. Rkey1-Rkey4是按键偏置保护电阻，电池电压为9-12V时Rkey电阻必须加，可选择4.7K阻值；电池电压为3-6V时可选择1K或者省掉（短接）。
3. R4为振荡电阻，用来设置L1527的工作频率，具体阻值选择请参考规格书后页码宽表。
4. LED保护为按键指示灯，R3为LED的限流电阻，可根据电池电压和LED亮度需求选择合适阻值，阻值范围大概在2K-10K。
5. R5是DAT输出驱动NPN晶体管的限流电阻。
6. 该电路对按键要求较高，整个电路的工作电流都要经过按键。
7. 图中声表电路仅作参考。



应用电路图2

电路图2应用说明：

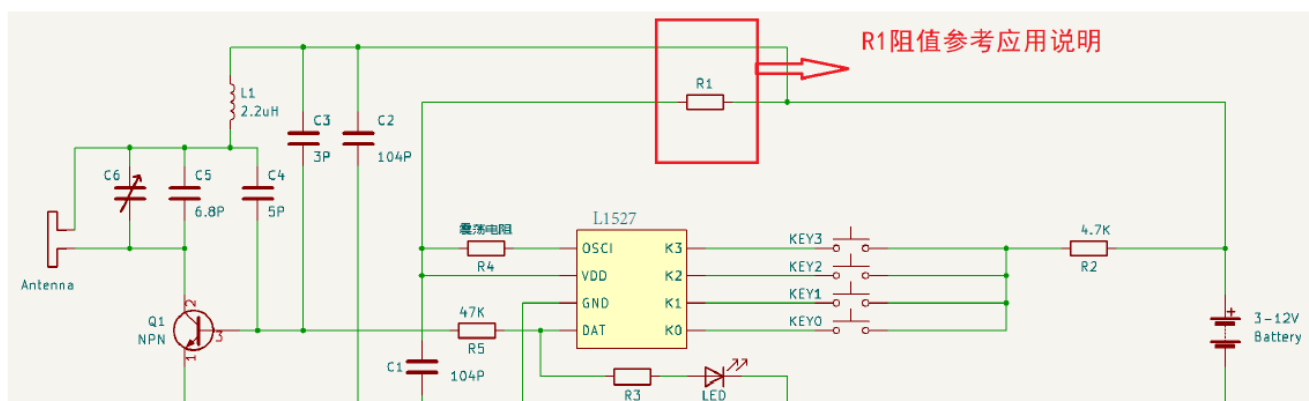
1. 该应用电路是用PNP晶体管代替了应用电路1中的4个二极管，性价比更高，同时降低了对按键的要求（流过按键的电流很小），应用电路2是目前应用最广泛的电路结构。
2. R1是L1527的保护电阻：当电池电压为3-9V的范围时，R1=680欧姆（R1可以省掉）；  
当电池电压为12V时，R1=6.8K，不可省略！
3. 在图2中RKEY是按键电压偏置保护电阻，电池9-12V供电情况下，一般选择4.7K电阻即可，在3-6V电池供电系统中，RKey阻值可设置为1K。
4. R4（振荡电阻），R3（LED限流电阻）以及R5的选择参考应用电路1的备注。
5. R2是PNP管的偏置电阻，当按键按下后和L1527内部的10K下拉电阻组成偏置网络，让PNP晶体管进入导通状态，从而为整个电路接通电池供电。
6. 图中声表电路仅作参考。



应用电路图3

电路图3应用说明：

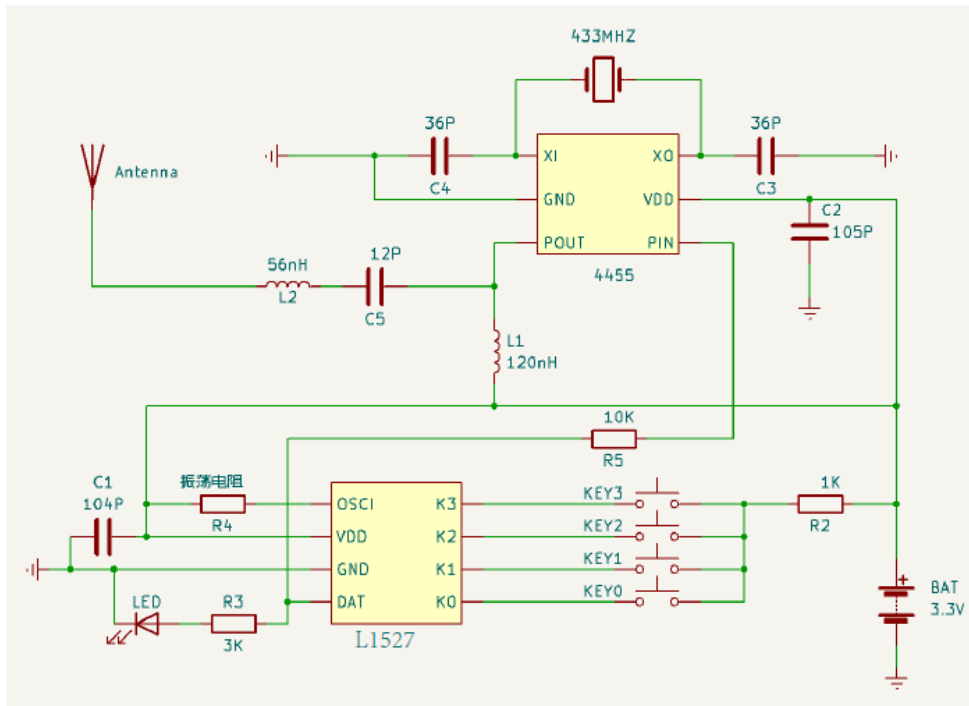
1. 该应用电路是在应用电路图2的基础上将按键扩展到15个，从而满足对按键数量要求较多的应用。用户可以根据实际需要来扩展按键数量。
2. R1和RKey阻值选择参考电路图2的备注说明。



应用电路图4

### 电路图4应用说明:

1. 该应用电路是在图1和图2的基础上省掉了二极管和PNP晶体管，电池（电源）直接给电路系统供电，对L1527的静态功耗要求较高（电池供电），而L1527超低的静态电流（典型值为0.01uA）非常适用于该电路，进而节省电路成本。
2. 该电路中按键提示LED电路部分接在L1527的数据输出DAT引脚上，靠DAT输出驱动。只有按键按下时，DAT才有输出，从而驱动LED发光。
3. R1是L1527的保护电阻：当电池电压为3-9V的范围时，R1=680欧姆（R1可以省掉）；  
**当电池电压为12V时，R1=6.8K，不可省略！**
4. R4(振荡电阻)，R3（LED限流电阻）以及R5的选择参考应用电路1的备注。
5. R2是按键偏置限流电阻，推荐R2=4.7K欧姆(在9-12V供电系统中必须加R2)；
6. 图中声表电路仅作参考。



应用电路图5

电路图5应用说明：

1. 该应用电路是L1527 和4455无线发射芯片组成编码发射系统电路，直接给电路系统供电，因为4455芯片的工作电压不能超过4V，所以该应用电路只适用于3.3V左右的电池供电系统。
2. 该电路中按键提示LED电路部分接在L1527的数据输出DAT引脚上，靠DAT输出驱动。只有按键按下时，DAT才有输出，从而驱动LED发光。
3. R5是限流保护电阻（保护4455发射芯片输入引脚），R5阻值推荐为10K欧姆
4. R4(振荡电阻) 和R3（LED限流电阻）的选择参考应用电路1的备注。
5. R2是按键偏置限流电阻，推荐R2=1K欧姆，从而降低部分功耗，可省略。
6. 该电路用4455无线发射芯片代替了声表电路，性能更加稳定，但是只适用于3.3V左右的电池（电源）系统应用。

➤ 振荡阻值和码宽对应表（室温 25 度）:

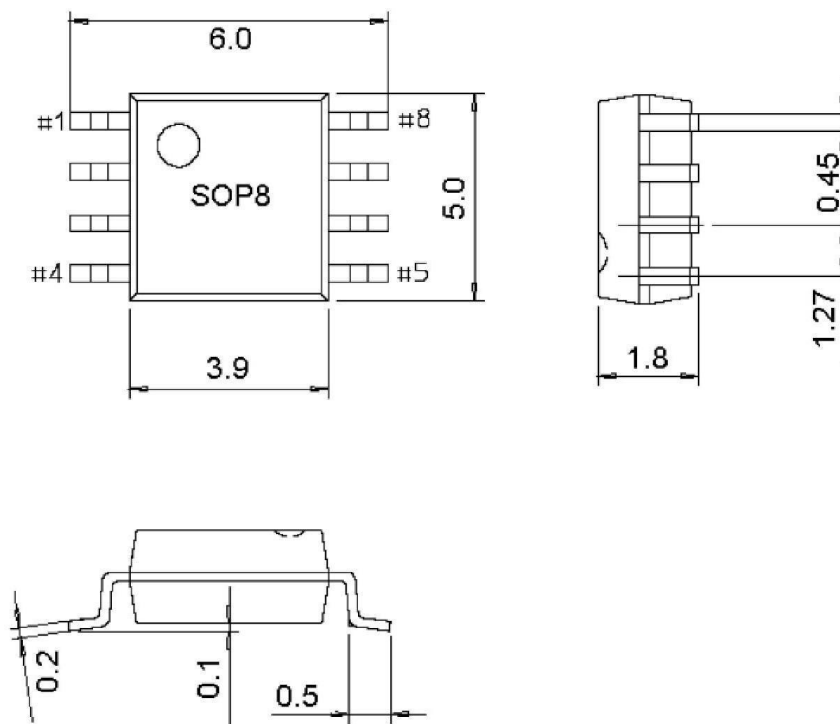
	3V	4V	5V	6V	7V	8V	9V	10V	11V	12V	单位
47K	287	278	272	267	262	258	254	250	246	243	us
51K	312	303	297	291	286	282	277	274	271	268	us
56K	342	333	327	321	315	311	306	302	298	295	us
62K	373	364	356	350	345	339	334	330	326	323	us
68K	411	401	394	387	381	375	369	364	360	356	us
75K	441	432	425	417	411	405	399	394	390	387	us
82K	482	472	464	457	450	443	437	431	425	421	us
91K	537	528	519	511	503	496	488	482	478	474	us
100K	586	576	567	558	550	542	534	527	521	516	us
120K	701	690	680	670	661	649	636	626	616	607	us
150K	862	851	840	827	816	805	793	783	773	763	us
180K	1.03	1.01	1	0.99	0.98	0.97	0.95	0.94	0.93	0.92	ms
200K	1.13	1.12	1.10	1.09	1.07	1.06	1.04	1.03	1.02	1.01	ms
220K	1.22	1.21	1.19	1.18	1.16	1.15	1.13	1.11	1.10	1.09	ms
240K	1.35	1.34	1.32	1.31	1.29	1.27	1.25	1.24	1.23	1.22	ms
270K	1.52	1.51	1.49	1.47	1.45	1.43	1.41	1.40	1.39	1.38	ms
300K	1.68	1.67	1.65	1.63	1.61	1.59	1.57	1.55	1.53	1.52	ms
330K	1.86	1.85	1.82	1.80	1.77	1.75	1.72	1.70	1.68	1.66	ms
360K	2.02	2.00	1.98	1.96	1.93	1.91	1.88	1.86	1.84	1.82	ms
390K	2.19	2.17	2.15	2.12	2.10	2.07	2.04	2.01	1.99	1.97	ms
430K	2.39	2.38	2.35	2.33	2.30	2.27	2.24	2.21	2.19	2.17	ms
470K	2.62	2.61	2.58	2.55	2.52	2.48	2.45	2.42	2.39	2.37	ms
510K	2.85	2.83	2.80	2.77	2.74	2.70	2.67	2.63	2.60	2.57	ms
560K	3.13	3.12	3.09	3.05	3.01	2.97	2.93	2.89	2.86	2.83	ms

备注：此表电压为IC 供电电压VDD，码宽和振荡电阻阻值在一定范围内近似线形关系。由于受制造工艺/应用环境/温度/湿度等影响，实际应用中会有一定的偏差，请予以注意，振荡电阻要根据振荡阻值与码宽对应表做适当调整。



➤ 封装尺寸

SOP-8



符号	单位 (毫米)		单位 (英寸)	
	最小值	最大值	最小值	最大值
A	5.7	6.3	0.224	0.248
a	4.72	5.12	0.186	0.202
B	3.75	4.15	0.148	0.163
b	1.36	1.96	0.053	0.077
C	0.3	0.55	0.012	0.022
c	1.27	1.27	0.05	0.05
D	0.15	0.35	0.006	0.014
d	0.06	0.26	0.002	0.01
e	0.45	0.85	0.018	0.033

## X-ON Electronics

Largest Supplier of Electrical and Electronic Components

*Click to view similar products for [Interface - Specialised category](#):*

*Click to view products by [Velex manufacturer](#):*

Other Similar products are found below :

[CY7C910-51LMB](#) [SM712GX04LF04-BA](#) [S6BT112A01SSBB202](#) [CCE45030VLDO](#) [MC34978AEKR2](#) [MC33660BEF](#) [MC33972APEW](#)  
[NB4N1158DTR2G](#) [RK628D](#) [CLIS82C55AZ96](#) [CLM82C51A-2R3](#) [CLCQ82C55AZ](#) [CLIQ82C55AZ](#) [CLM82C55A-2VJ3](#) [CLM82C53-2R3](#)  
[CLCS82C55AZ96](#) [CLM82C55A-2R3](#) [GX28E17](#) [MS721](#) [MS3815](#) [LM1881N](#) [HT8024ARWZ](#) [CH9143](#) [WK2168-IQPG](#) [L1527](#) [GX28E17Q](#)  
[MAX3120EUA+T](#) [ISOM8711DFFR](#) [TC7PCI3212MT,LF\(S](#) [MEC1633X-AUE](#) [MCW1001A-I/SS](#) [HOA6241-001](#) [DS90UB929TRGCRQ1](#)  
[TDA8026ET/C2,518](#) [AS3935-BQFT](#) [NCN5150DR2G](#) [NCN8025MTTBG](#) [C100N50Z4A](#) [SN65HVD63RGTT](#) [TIC12400QDCPRQ1](#)  
[TDA8034AT/C1,112](#) [TIC10024QDCPRQ1](#) [TDA8034HN/C1,118](#) [TIC12400DCPR](#) [NCS2300MUTAG](#) [NCV7383DB0R2G](#) [AD5700BCPZ-](#)  
[RL7](#) [AD5700-1BCPZ-R5](#) [AD5700BCPZ-R5](#) [AD5700ACPZ-RL7](#)