

一、高性能宽电压 3V-24V 发射模块（带编码）

型号：TX118S

发射功率：11dbm

距离：200M

发射电流：10MA

待机电流：小于 3UA

发射速率：最大 10KB/S

发射频偏：+/- 7.5KHZ /窄带发射

调制方式：ASK

工作电压：DC 3V-24V

可选固定编码类型：PT2262/EV1527

可定制特殊编码：MCU 类型。

待机电流：<3UA

按键数据：A、B、C、D 共 4 组输入，可组合成 15 组。

每个模块有一个独立的 ID 地址码。

所有的模块 K1—K4 四个按键码是相同的。

脚位说明：

-：电源负极

+: 电源正极，DC 3-24V

K1: 外接输入按键，对地短接启动发射数据 1，相当于遥控器的 A 键。

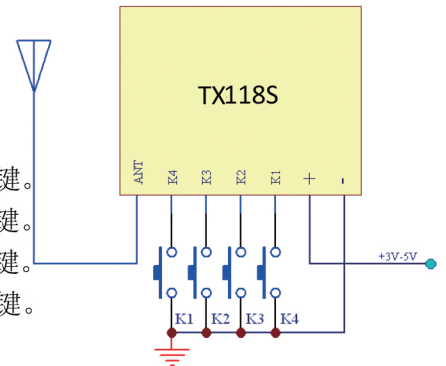
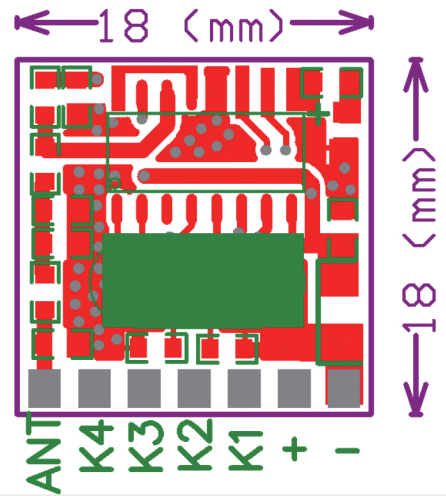
K2: 外接输入按键，对地短接启动发射数据 2，相当于遥控器的 B 键。

K3: 外接输入按键，对地短接启动发射数据 3，相当于遥控器的 C 键。

K4: 外接输入按键，对地短接启动发射数据 4，相当于遥控器的 D 键。

ANT: 发射天线

典型应用电路如右图所示。



X-ON Electronics

Largest Supplier of Electrical and Electronic Components

Click to view similar products for [velex manufacturer](#):

Other Similar products are found below :

[RX480E-4](#) [TW-02L](#) [TW-03L](#) [WL8100MS](#) [ECC708808EU](#) [WL9981TC](#) [RX18211-3](#) [WL4455N](#) [RX480E-3](#) [TX118SA-3](#) [RX500-4](#) [RX470-4](#)
[RX18211-4](#) [RX500-3](#) [TX118SA-4](#) [WL500B](#) [ECC708811EU](#) [WL510](#) [WL117SC-1527](#) [WL116AC-1527](#)