



# 深圳市维尔乐思科技有限公司

版本号：	V1.0
编写：	Dien
日期：	2020-03-05

## 产品规格书

产品名称：433/315M 二合一无线发射芯片

产品型号：WL1527SC

客户：\_\_\_\_\_

确认：\_\_\_\_\_

日期：\_\_\_\_\_

## 1. 产品描述

WL1527S 内置 RF 发射电路和高性能的 MCU 编程电路，支持 ASK 调制方式，它所有的调谐都可在芯片内自动完成。片内集成了 PLL 和功率放大器等电路。具有低功耗，宽工作电压，大输出功率等特点。

芯片内集成了 PLL 和功率放大器，其中 PLL 为发射机提供载波信号，PLL 的工作频点较低（433M 和 315M），采用的是环形振荡器提供的本振信号，环路中采用的固定的分频电路，并内置环路滤波器，整体的功耗控制在 1mA 以下。功率放大器将输入信号进行功率放大，采用漏极开路输出，外接扼流电感结构。应用时采用  $\pi$  型窄带匹配网络，提高谐波抑制，保证输出信号功率大于 10dBm。精简指令的 MCU 电路使用编程更加简单方便。

芯片采用标准 1527 编码，最多支持 6 个按键码值。编码位周期（16CLK）为 1320uS，对应 EV1527 芯片振荡电阻 300K。在工作电压范围内，位周期保持不变。

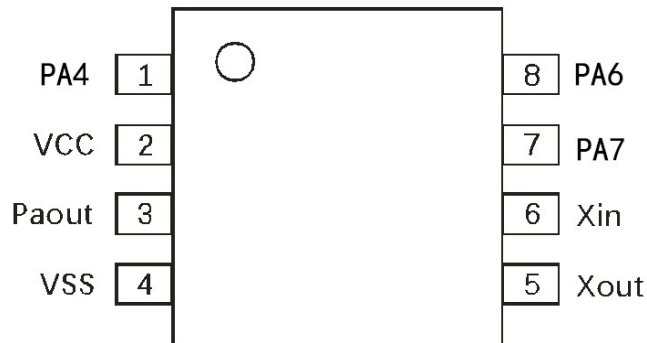
## 2. 芯片特性

- 芯片功耗指标: (采用 1KHz 调制信号)
  - 静态电流小于 1.5uA
  - 发码电流 8mA-13mA (具体功耗与 RF 匹配参数有关)
- 工作电压范围宽+2.2V~+3.6V
- 工作频率范围宽 300MHz~450MHz
- 输出最大功率达到 10dBm
- 工作温度范围-25°C ~ +75°C
- 仅需极少的外围元器件
- 工作时外接晶体振荡器
- 芯片不需要二极管，可支持 6 个按键编码
- 在工作电压范围内，编码位周期保持不变，固定每个数据位时间约 1300uS。

## 3、应用范围

- 门禁系统遥控器
- 安防产品遥控器
- 遥控风扇、照明开关遥控器
- 智能家居遥控器
- 各种无线控制玩具遥控器
- 无线门铃

#### 4、引脚定义



引出端号	符号	功能	引出端号	符号	功能
1	PA4	IO	5	XOUT	参考输出端
2	VCC	电源	6	Xin	参考输入端
3	Paout	功放输出端	7	PA7	IO
4	VSS	地	8	PA6	IO

图1 WL1527SC引出端排列

#### 5、典型指标测试值及对应用电路

433MHz 典型遥控器应用电路（该电路上的参数供参考，实际参数需要微调，以达到最佳效果）

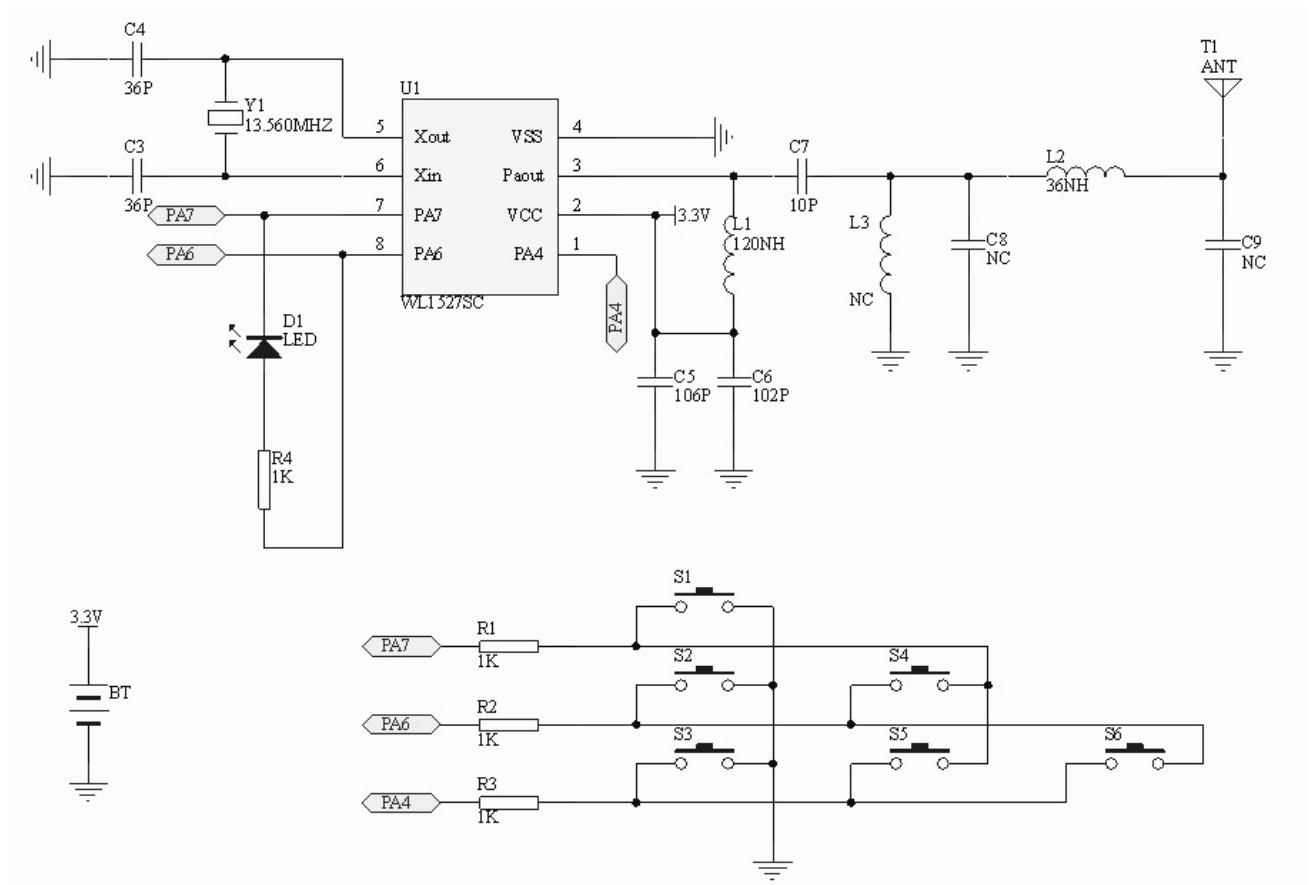


图2 WL1527SC 标准应用原理图

## 6、编码协议和码值

WL1527SC 编码协议如下图，默认位周期为 1320uS（码率为 770bps）。编码协议共 25bit（包括同步位），最高位先发。

### 输出编码的格式

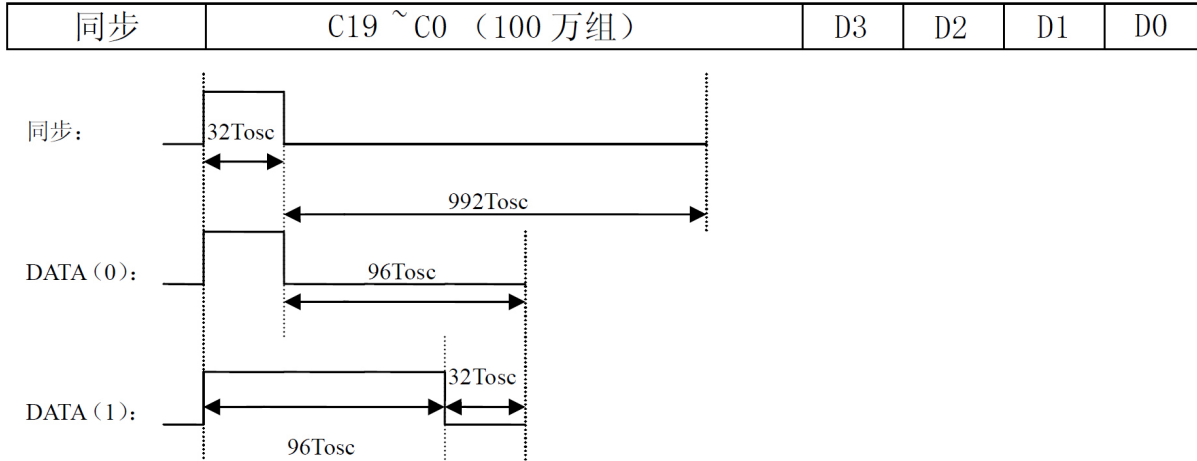


图 3 WL1527SC 编码

WL1527SC 芯片，默认按键位置及按键码值如下（不支持组合按键功能）：

按键编码	按键编码(Hex)	按键编码(Bin)
S1	4	0100
S2	1	0001
S3	2	0010
S4	3	0011
S5	8	1000
S6	6	0110

## 9、封装外形

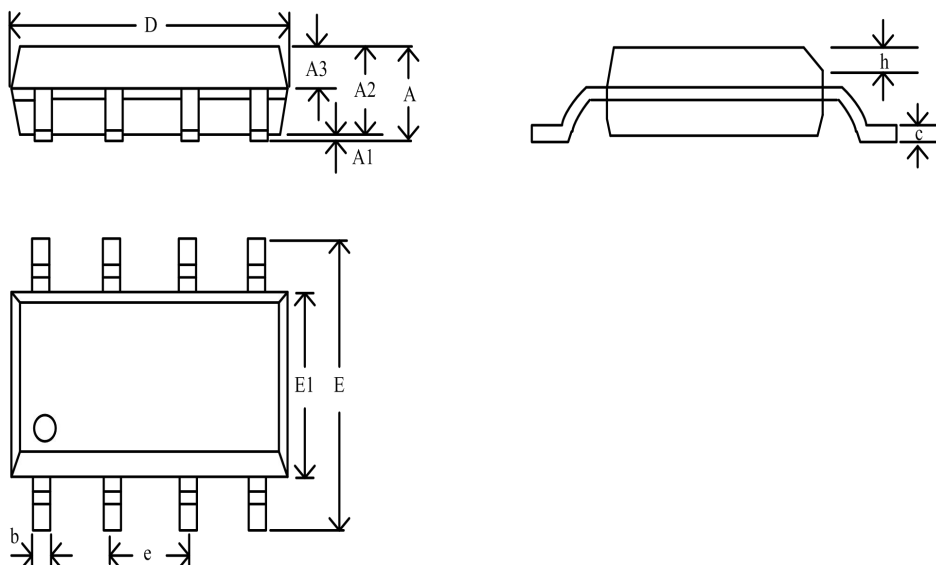


图 4 WL1527SC 芯片封装外形尺寸

单位为：毫米

尺寸 符号	数值			尺寸 符号	数值		
	最小	公称	最大		最小	公称	最大
A	—	—	1.75	e	—	1.27	—
A1	—	—	0.23	b	0.39	—	0.48
A2	—	—	1.50	h	0.25	—	0.50
A3	—	—	0.70	E	5.80	—	6.20
D	—	—	5.10	E1	3.70	—	4.10
c	—	—	0.26				

## 10、注意事项

- 本器件为静电敏感器件，在运输和使用中须使用防静电措施。
- 按推荐的典型应用使用器件。
- 本产品说明书如有更改，恕不通知。
- 电路图电阻不能随意去掉。对于单按键的应用，可以省去 3 个电阻（选择按键 S3，可以省去 R1,R2,R3）。
- WL1527SC 芯片不支持组合按键功能。
- 如果供电电压超过 3.6V，请加稳压电路。在使用稳压芯片时，请务必保证在上电瞬间不会有高压漏过 WL1527SC 芯片的情况。
- 芯片在贴片加工时，请控制炉温不要超过 245℃。
- **WL1527SC 和 WL1527S 在应用上可以共板，但是指示灯方向要对调。**

## 11、存储条件要求

- 产品在密封包装中储存：在温度小于 30℃ 且湿度小于 90%时，可达 12 个月。
- 包装袋被打开后，元器件将被回流焊制程或其他的高温制程所采用时必须符合：
  - a)在 72 小时内且工厂环境为小于 30℃ ≤ 60%RH 完成；
  - b)保存在 10%RH 环境下；
  - c)使用前进行 125℃，24h 烘烤去除内部水汽。

## X-ON Electronics

Largest Supplier of Electrical and Electronic Components

*Click to view similar products for [RF Transceiver](#) category:*

*Click to view products by [Velex](#) manufacturer:*

Other Similar products are found below :

[ATA5428C-PLQW-1](#) [ATA8520-GHPW](#) [XR1019-QH-0G0T](#) [AX5043-1-TW30](#) [MAX7043EUI](#) [ATA5428C-PLQW-1](#) [MAX2510EEI+T](#)  
[AX5051-1-TW30](#) [ADRV9026-HB/PCBZ](#) [ADRV9026-MB/PCBZ](#) [BGT24LTR22E6327XTSA1](#) [ADL6316ACCZ](#) [ADL6316ACCZ-R7](#)  
[ADL6317ACCZ](#) [SX1268DVK1GAS](#) [MC13213R2](#) [CC1260RGZT](#) [NRF51822-CEAA-R \(E0\)](#) [CC2590RGVR](#) [USB3317-GJ-TR](#) [USB3311-GJ-](#)  
[TR](#) [MAX7030HATJ+T](#) [MAX2831ETM+](#) [MAX2830ETM+](#) [MAX2829ETN+](#) [MAX2828ETN+](#) [BH1406KV-E2](#) [SX1232BIMLTRT](#) [XBP24-](#)  
[API-080](#) [ADF7242BCPZ-RL](#) [MAX2831ETM](#) [S2-LPQTR](#) [MAX7037EGL+](#) [ESP32-D0WDQ6](#) [ESP8266EX](#) [TRF2443IPFP](#) [CC8530RHAR](#)  
[ADF7021-NBCPZ-RL](#) [CC1201RHBR](#) [TLE9221SXXUMA2](#) [TC35675XBG-001\(EL\)](#) [DA14585-00000AT2](#) [SX1281IMLTRT](#) [TC35661SBG-](#)  
[501,EL](#) [ADS62PF49IRGCT](#) [TC32306FTG,EL](#) [NRF51822-QFAC-R](#) [CC1310F128RHBR](#) [AT86RF215IQ-ZUR](#) [A7108](#)