



# 深圳市维尔乐思科技有限公司

版本号：	V3.3
编写：	
日期：	2019/5/8

## 产品规格书

产品名称：433M/315M 无线发射芯片

产品型号：WL4455

客户：\_\_\_\_\_

确认：\_\_\_\_\_

日期：\_\_\_\_\_

## 1、产品描述

WL4455 是一款低功耗高性能的 433MHz 短距离无线通讯发射机电路，支持 ASK 调制方式，它所有的调谐都可在芯片内自动完成。片内集成了 PLL 和功率放大器等电路。WL4455 具有低功耗，宽工作电压，大输出功率等特点。

WL4455 片内集成了 PLL 和功率放大器，其中 PLL 为发射机提供载波信号，WL4455 中的 PLL 的工作频点较低（433M 和 315M），采用的是环形振荡器提供的本振信号，环路中采用的固定的分频电路，并内置环路滤波器，整体的功耗控制在 1mA 以下。功率放大器将输入信号进行功率放大，采用漏极开路输出，外接扼流电感结构。应用时采用 $\pi$ 型窄带匹配网络，提高谐波抑制，保证输出信号功率大于 10dBm。WL4455 采用 SOT23-6 封装。图 1 所示为系统结构。

### 1.1 特点

- 工作电压范围宽+2.0V~+3.6V
- 工作频率范围宽 300MHz~450MHz
- 工作电流小
- 输出功率最高可达到 10dBm
- 最高编码速率可达 30K/bps
- 在关断模式下消耗电流小于 1uA
- 工作温度范围-40°C ~ +85°C
- 仅需极少的外围元器件
- 工作时外接晶体振荡器

### 1.2 应用范围

- 遥控门禁系统
- 胎压监测设备
- 遥控风扇、照明开关
- 无线传感数据传输

### 1.3 器件特征

器件名称	封装形式	工作温度
WL4455	SOT23-6	-40°C ~ +85°C

## 2. 功能框图

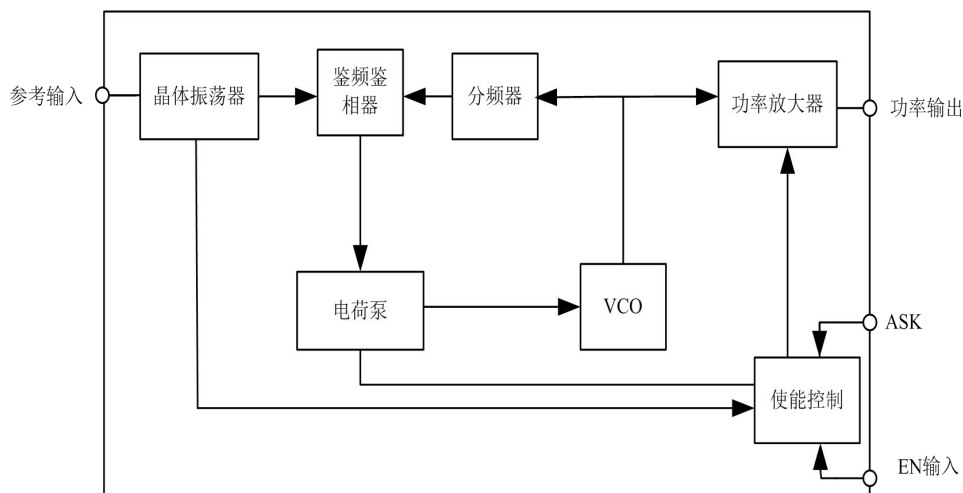
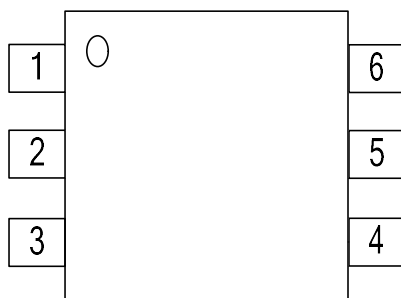


图 1 WL4455 系统框图

## 3. 引脚定义



引出端号	符号	功能	引出端号	符号	功能
1	XOUT	参考输出端	4	DIN	数据输入端
2	VSS	地	5	VDD	电源
3	PAOUT	功放输出端	6	XIN	参考输入端

图2 WL4455引出端排列

## 4. 绝对最大额定值

参数	最小值	最大值	单位
电源电压	0	3.6	V
贮存温度	-65	150	°C

## 5. 推荐工作条件

参数	最小值	最大值	单位
电源电压	2.0	3.6	V
工作温度	-40	+85	°C

## 6. 电特性 (除非另有规定, $V_{CC}=3.3V$ , $-40^{\circ}C \leq T_A \leq 85^{\circ}C$ )

参数	符号	条件	最小值	典型值	最大值	单位
电源电流	$I_{CC1}$	$f_{INASK}=9.84375MHz$ , EN=1	---	---	18	mA
	$I_{CC2}$	$f_{INASK}=13.56MHz$ , EN=1	---	---	14	mA
空闲模式电流	$I_{CC\_STD}$	EN=0	---	---	1	uA
输出功率	$P_{OUT1}$	$f_{INASK}=9.84375MHz$ , EN=1	---	---	14	dBm
	$P_{OUT2}$	$f_{INASK}=13.56MHz$ , EN=1	---	---	13	dBm
谐波抑制	THD1	$f_{INASK}=9.84375MHz$ , EN=1	35	---	---	dBc
	THD2	$f_{INASK}=13.56MHz$ , EN=1	35	---	---	dBc

## 7. 功能描述

WL4455 433MHz 短距离无线通讯发射机应用于 315MHz ~ 433MHz 低功耗、低成本短距离收发前端, 支持 ASK 调制方式, 由频率合成器 (PLL) 和功率放大器等电路组成。该芯片具有高集成度、低功耗性能, 发射功率大于 10dBm。

### 7.1 频率合成器 (PLL)

PLL 为发射机提供载波信号, WL4455 中的 PLL 的工作频点较低 (433M 和 315M), 由于对功耗要求很高, 采用的是环形振荡器提供的本振信号, 环路中采用的固定 32 分频器, 并内置环路滤波器, 整体的功耗控制在 1mA 以下。

### 7.2 晶体振荡器

外部参考振荡器决定着发射频率, 而且发射频率是参考频率的 32 倍, 即:  $f_{TX}=32f_{REFOSC}$ , 因此必须选择适当的等效串联电阻不大于 20Ω 的晶振, 若使用信号发生器, 其输入幅值建议在 800mVpp ~ 1500mVpp 范围之间进行选择。

### 7.3 功率放大器

WL4455 内部包含一个功率放大器, 两个可编程带通滤波器, 功率放大器将输入信号进行功率放大, 采用漏极开路输出, 外接扼流电感结构。应用时采用  $\pi$  型窄带匹配网络, 提高谐波抑制, 保证输出信号功率大于 10dBm。

## 7.4控制接口

WL4455 内部包含一个使能控制电路，当 DIN=1 时，PLL 和 PA 处于工作状态。当 DIN=0 时，PA 被立刻关断，PLL 经过大约 50ms 的延时后被关断。

## 8.典型指标测试值及对应用电路

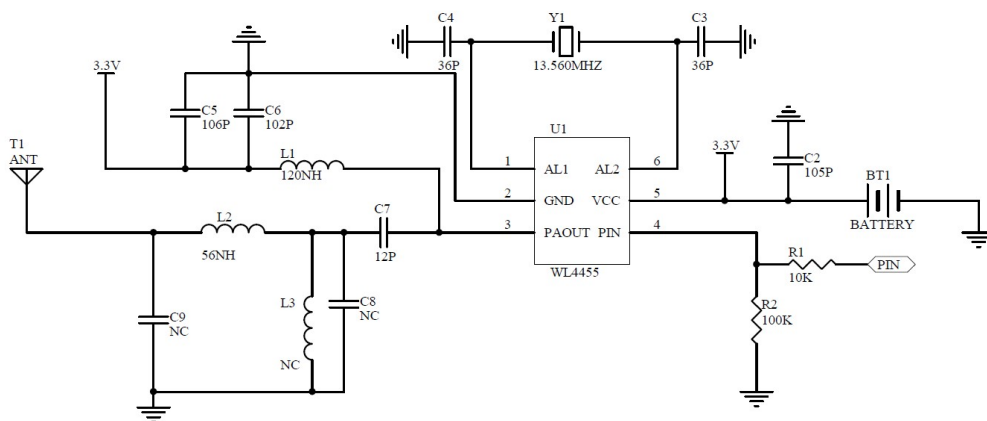
### 8.1 433MHz

电源电压：V<sub>cc</sub>:2.0V~3.6V

指标测试值

最大发射功率	二次谐波
13dBm	-40dBc

应用电路



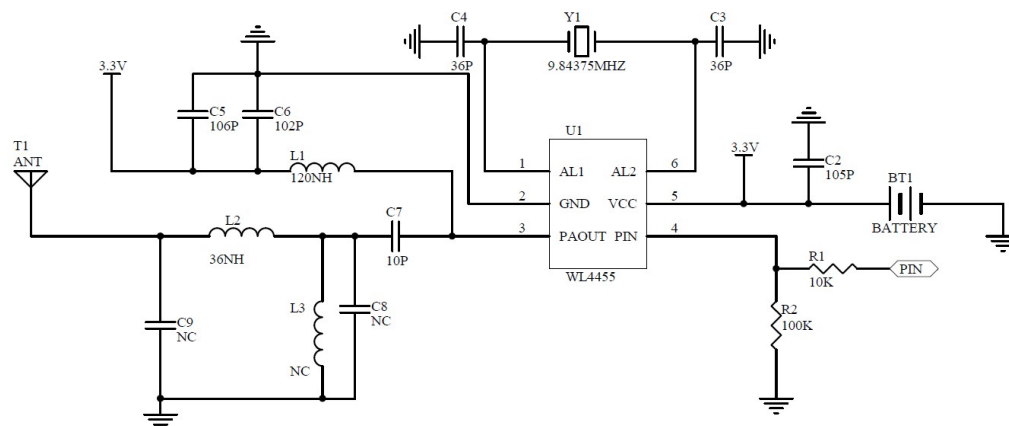
### 8.2 315MHz

电源电压：V<sub>cc</sub>:2.0V~3.6V

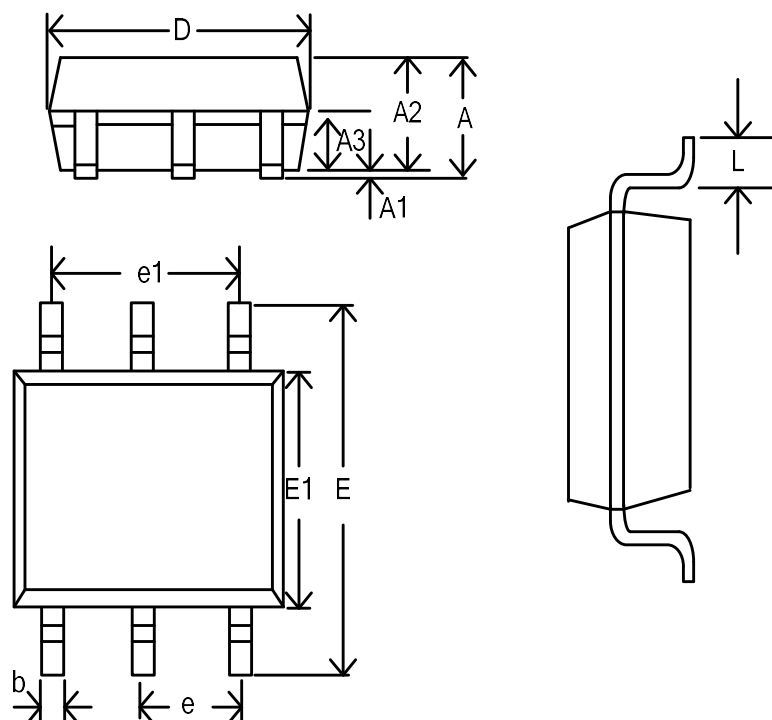
指标测试值

最大发射功率	二次谐波
14dBm	-50dBc

应用电路



## 9. 封装外形



单位为毫米

注：1)为引出端识别标志区。

尺寸 符号	数值			尺寸 符号	数值		
	最小	公称	最大		最小	公称	最大
$A$	—	—	1.35	$e$	—	0.95	—
$A_1$	—	—	0.15	$E$	2.60	2.80	3.00
$A_2$	1.00	—	1.20	$E_1$	1.40	1.60	1.80
$A_3$	0.55	—	0.75	$D$	2.72	—	3.12
$L$	0.30	—	0.60				

图 5 封装外形

## 10 . 注意事项

- 本器件为静电敏感器件，在运输和使用中须使用防静电措施。
- 按推荐的典型应用使用器件。
- WL4455 是半模拟器件，实际能达到的最低工作电压为 1.8V。当偏置电压低于 2.5V，RF 发射功率会明显变弱。
- 本产品说明书如有更改，恕不通知。

## 存储条件要求

- 产品在密封包装中储存：在温度小于 30°C 且湿度小于 90%时，可达 12 个月。
- 包装袋被打开后，元器件将被回流焊制程或其他的高温制程所采用时必须符合：
  - a)在 72 小时内且工厂环境为小于 30°C ≤ 60%RH 完成；
  - b)保存在 10%RH 环境下；
  - c)使用前进行 125°C，24h 烘烤去除内部水汽。

## X-ON Electronics

Largest Supplier of Electrical and Electronic Components

*Click to view similar products for [RF Transceiver](#) category:*

*Click to view products by [Velex](#) manufacturer:*

Other Similar products are found below :

[ATA5428C-PLQW-1](#) [ATA8520-GHPW](#) [XR1019-QH-0G0T](#) [AX5043-1-TW30](#) [MAX7043EUI](#) [ATA5428C-PLQW-1](#) [MAX2510EEI+T](#)  
[AX5051-1-TW30](#) [ADRV9026-HB/PCBZ](#) [ADRV9026-MB/PCBZ](#) [BGT24LTR22E6327XTSA1](#) [ADL6316ACCZ](#) [ADL6316ACCZ-R7](#)  
[ADL6317ACCZ](#) [SX1268DVK1GAS](#) [MC13213R2](#) [CC1260RGZT](#) [NRF51822-CEAA-R \(E0\)](#) [CC2590RGVR](#) [USB3317-GJ-TR](#) [USB3311-GJ-](#)  
[TR](#) [MAX7030HATJ+T](#) [MAX2831ETM+](#) [MAX2830ETM+](#) [MAX2829ETN+](#) [MAX2828ETN+](#) [BH1406KV-E2](#) [SX1232BIMLTRT](#) [XBP24-](#)  
[API-080](#) [ADF7242BCPZ-RL](#) [MAX2831ETM](#) [S2-LPQTR](#) [MAX7037EGL+](#) [ESP32-D0WDQ6](#) [ESP8266EX](#) [TRF2443IPFP](#) [CC8530RHAR](#)  
[ADF7021-NBCPZ-RL](#) [CC1201RHBR](#) [TLE9221SXXUMA2](#) [TC35675XBG-001\(EL\)](#) [DA14585-00000AT2](#) [SX1281IMLTRT](#) [TC35661SBG-](#)  
[501,EL](#) [ADS62PF49IRGCT](#) [TC32306FTG,EL](#) [NRF51822-QFAC-R](#) [CC1310F128RHBR](#) [AT86RF215IQ-ZUR](#) [A7108](#)