



# 深圳市维尔乐思科技有限公司

版本号：	V1.1
编写：	
日期：	2020/9/25

## 产品规格书

产品名称：433/315MHz 无线发射电路

产品型号：WL4456

客户：\_\_\_\_\_

确认：\_\_\_\_\_

日期：\_\_\_\_\_

## 1、产品概述

WL4456 型 315/433M 无线发射电路是一款低功耗、高性能、宽工作电压、大输出功率的 433MHz 短距离无线通讯发射机电路，支持 ASK 调制方式，它所有的调谐都可在芯片内自动完成。

WL4456 型 315/433M 无线发射电路片内集成了 PLL 和功率放大器，其中 PLL 为发射机提供载波信号，PLL 采用环形振荡器架构。功率放大器将输入信号进行功率放大，采用漏极开路输出，外接扼流电感结构。应用时采用窄带匹配网络，提高谐波抑制，保证输出信号功率大于 10dBm。WL4456 型 315/433M 无线发射电路采用 SOT23-6L 封装。

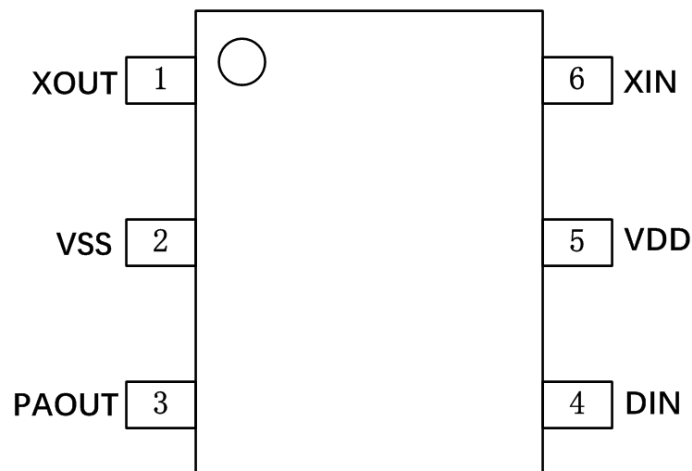
## 2、特征

- 工作电压范围：DC+1.8V~+3.6V
- 工作频率范围：250MHz~450MHz
- 工作电流大小：17mA/12dBm\_433N;18mA/12dBm\_315M
- 输出功率大小：≤ 12dBm
- 在关断模式下消耗电流：< 100nA
- 工作温度范围：-40℃ ~ + 120℃
- 外围器件：极少的外围元器件
- 工作时外接晶体振荡器
- SOT23-6L 封装

## 3、应用范围

- 遥控门禁系统
- 胎压监测设备
- 遥控风扇、照明开关
- 无线传感数据传输

## 4、引脚描述



引出端号	符号	功能	引出端号	符号	功能
1	XOUT	参考输出端	4	DIN	数据输入端
2	VSS	地	5	VDD	电源
3	PAOUT	功放输出端	6	XIN	参考输入端

## 5、电气参数

### 5.1 绝对最大额定值

参数	最小值	最大值	单位
电源电压	0	4	V
贮存温度	-65	150	°C

### 5.2 推荐工作条件

参数	最小值	最大值	单位
电源电压	1.8	3.6	V
工作温度	-40	+ 120	°C

### 5.3 电气特性（除特别说明外，VDD = 3.3V，Tem=25°C）

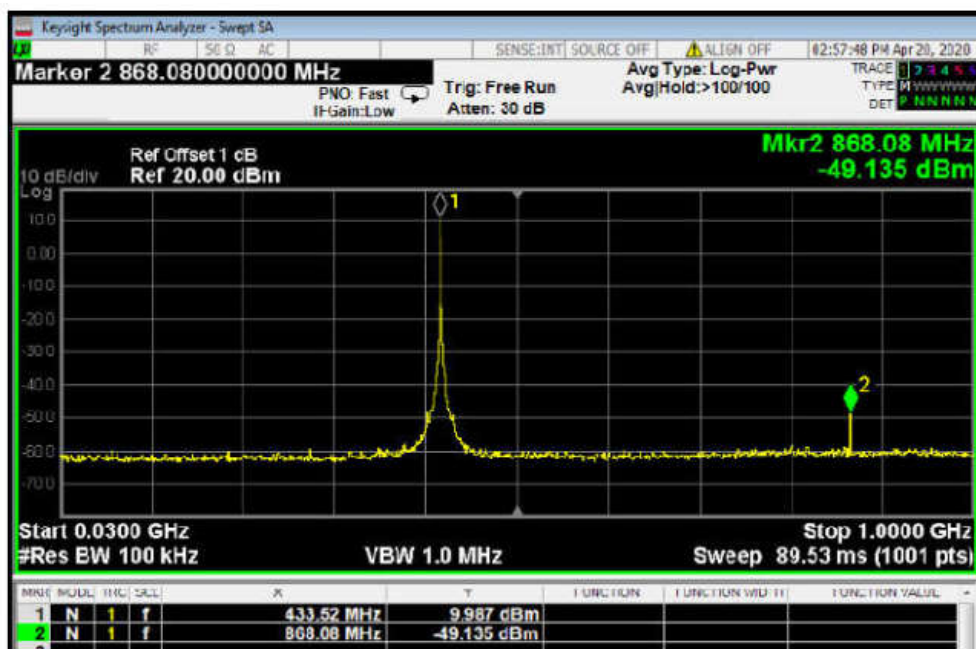
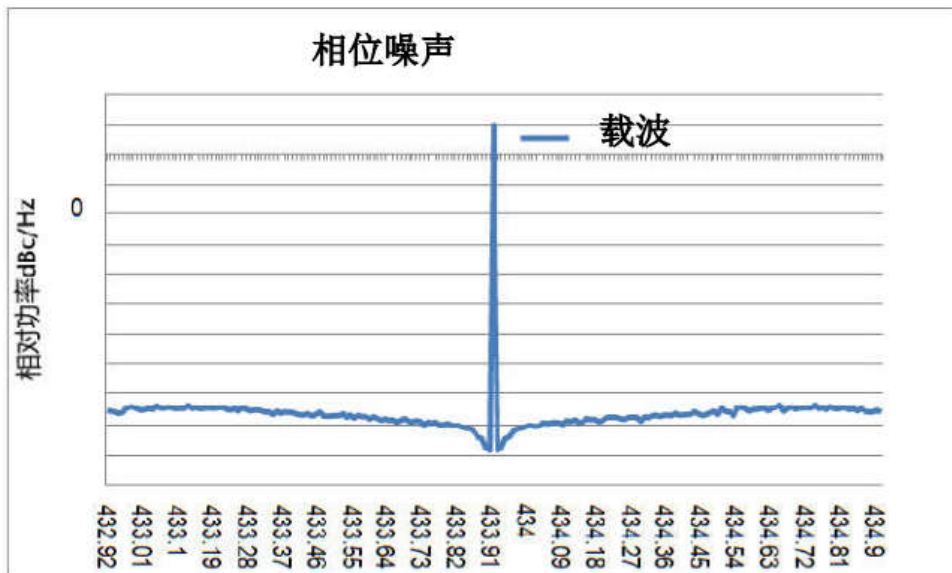
参数	符号	条件	最小	典型	最大	单位
<b>普通特性</b>						
供电电压	V <sub>DD</sub>		1.8	3.3	3.6	V
工作电流	I <sub>DD</sub>	@315M,Pout=12dBm		18		mA
		@433M,Pout=12dBm		17		mA
STD功耗	I <sub>STD</sub>	DIN=0; Tdelay > 40ms			0.1	uA
<b>RF特性</b>						
支持速率	D <sub>RATE</sub>		0.5	40		Kbps
频率范围	Freq		250		450	MHz
输出功率	P <sub>out</sub>	Freq =315M		12		dBm
		Freq =433M		12		dBm
RF功率开关比	Pon/off	DIN=1 时功率 DIN=0 时功率		60		dB
相位噪声	Freq=433M	10KHz		-90		dBc/Hz
		100MHz		-91		dBc/Hz
		400KHz		-90		dBc/Hz
		1MHz		-87		dBc/Hz
谐波抑制	二次谐波	Freq=433M/Pout=12dBm		-51		dBm
	三次谐波	Freq=433M/Pout=12dBm		-60		dBm
	二次谐波	Freq=315M/Pout=12dBm		-51		dBm
	三次谐波	Freq=315M/Pout=12dBm		-60		dBm
晶振倍频杂散	载波附近	Freq=433M		-55		dBm
		Freq=315M		-55		dBm
<b>晶振特性</b>						

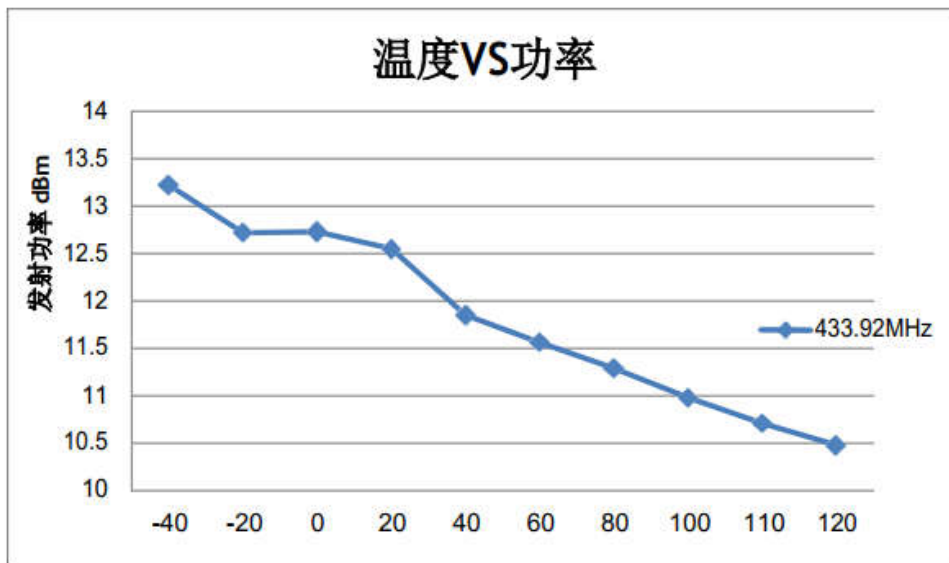
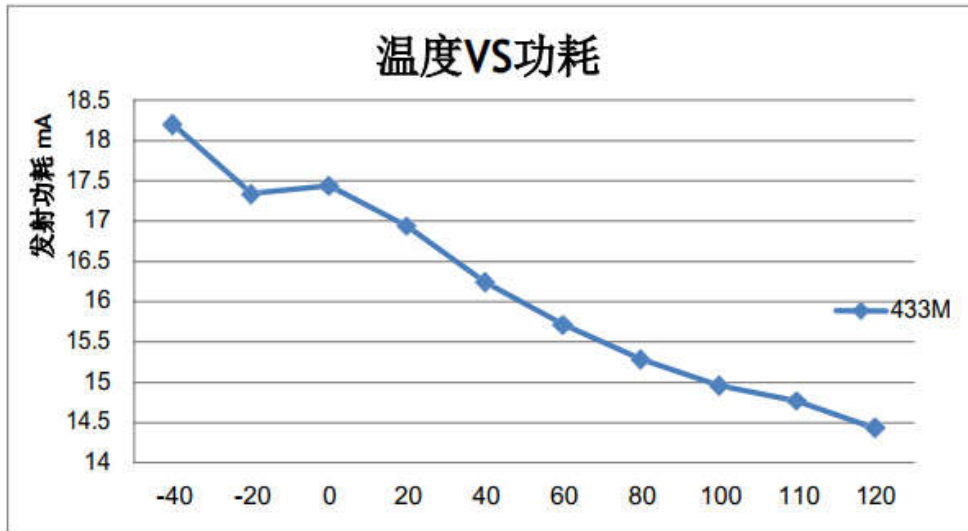
晶振频率	F <sub>XTAL</sub>	Freq=433M		13.56		MHz
		Freq=315M		9.84375		MHz
负载电容	C <sub>LOAD</sub>			30		pF
启动时间	T <sub>ON</sub>	无负载电容		2.3		ms
关闭延时	T <sub>DELA</sub>		40			ms

## 6、功能描述

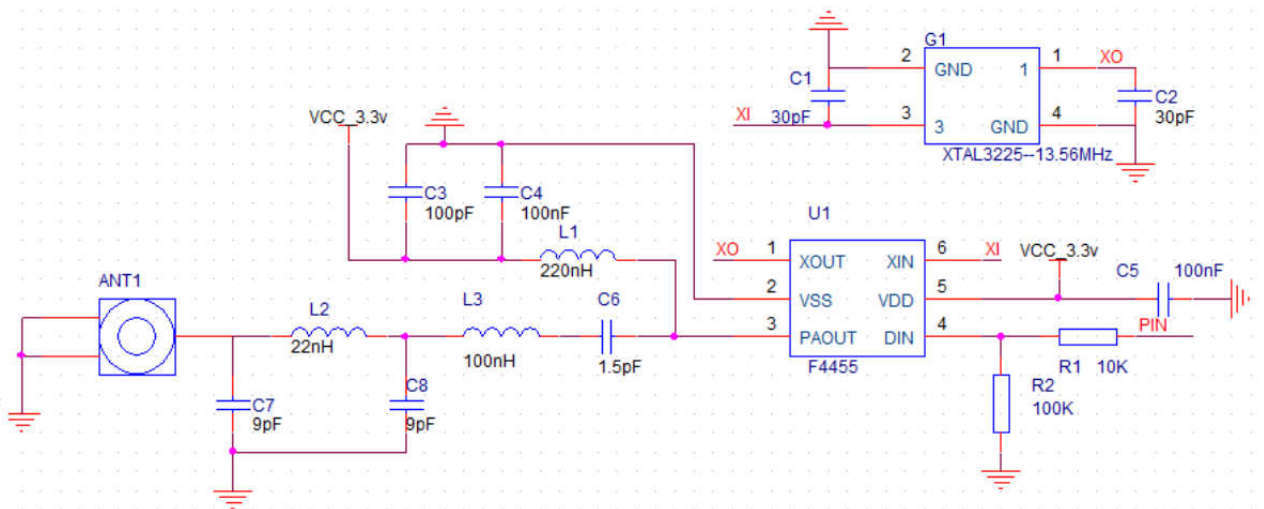
WL4456 短距离无线通讯发射机应用于 315MHz/433MHz 低功耗、低成本短距离收发前端，支持ASK调制方式，由频率合成器（PLL）和功率放大器等电路组成。该芯片具有高集成度、低功耗性能，发射功率达到 12dBm。WL4456内部包含一个使能控制电路，当DIN=1时，PLL与PA处于工作状态；当DIN=0时，PA被立刻关断，PLL经过大约40ms的延时后被关断。

## 7、典型性能图



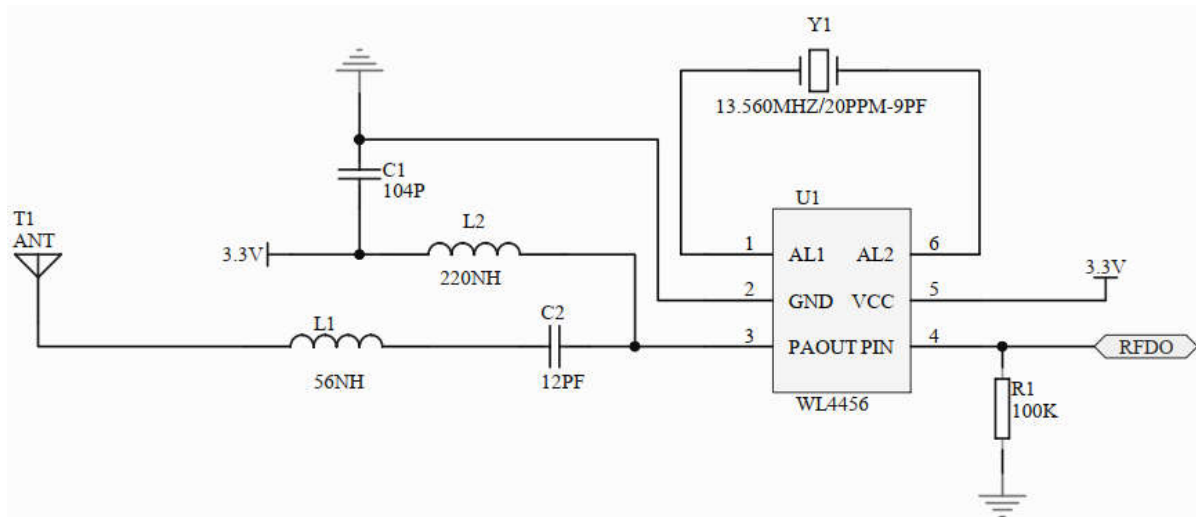


## 8、FCC/ETSI 认证应用电路

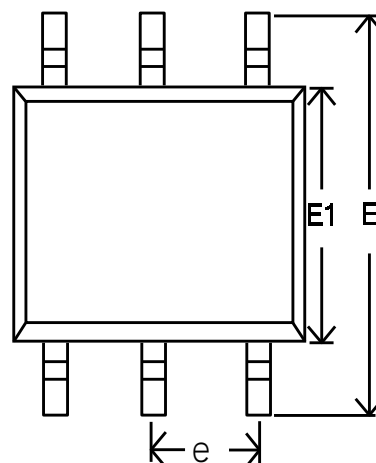
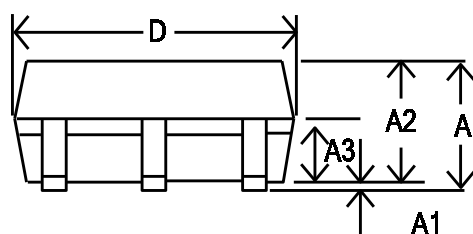


Part	Value		Unit
	315MHz	433.92MHz	
G1	9.84375M	13.56M	Hz
R1	10K	10K	$\Omega$
R2	100K	100K	$\Omega$
C1	22p	30p	F
C2	22p	30p	F
C3	100p	100p	F
C4	100n	100n	F
C5	100n	100n	F
C6	1.5p	1.5p	F
C7	15p	9p	F
C8	15p	9p	F
L1	330n	220n	H
L2 (高频电感)	27n	22n	H
L3 (高频电感)	150n	100n	H

### 简易电路



### 9、封装外形



注：单位为毫米

尺寸符号	数值			尺寸符号	数值		
	最小	公称	最大		最小	公称	最大
A	—	—	1.35	e	—	0.95	—
A1	—	—	0.15	E	2.60	—	3.00
A2	1.00	—	1.20	E1	1.40	—	1.80
A3	0.55	—	0.75	D	2.72	—	3.12

## 10、注意事项

- 接地：金属底板采用尽量多的通孔接地，减小寄生电感。
- 电源旁路：为了器件能很好工作，电源引线处建议用 0.1μ F 电容滤波，电容需靠近器件。
- 防静电损伤：器件为静电敏感器件，传输、装配、测试过程中应采取充分的防静电措施。
- 用户在使用前应进行外观检查，电路底部、侧面、四周光亮方可进行焊接。如出现氧化可采用去氧化手段对电路进行处理，处理完成电路必须在 4 小时内完成焊接。
- 包装袋被打开后，元器件将被回流焊制程或其他的高温制程所采用时必须符合：
  - a) 在 12 小时内且工厂环境为温度 < 30℃，湿度 ≤ 60%RH 完成；
  - b) 使用前需进行去湿处理（建议 125℃，4 小时烘烤）。
- 生产贴片的最高炉温为 245℃。
- 产品说明书以发布日期为准，适时修改不另行说明。

## 11、存储条件要求

- 产品必须进行密封真空包装，并建议放置在干燥柜中储存，在温度小于 30℃ 且湿度小于 60% 时，可达 12 个月。
- 打开包装后，如未使用完，则剩余产品需进行抽真空并放置在干燥柜中保管。超期产品使用前必须进行去湿和去氧化处理。

## X-ON Electronics

Largest Supplier of Electrical and Electronic Components

*Click to view similar products for [RF Transceiver](#) category:*

*Click to view products by [Velex](#) manufacturer:*

Other Similar products are found below :

[MRF89XAM9AT-I/RM](#) [AX5051-1-TW30](#) [BGT24LTR22E6327XTSA1](#) [Ci24R1](#) [RTL8189FTV-VC-CG](#) [LT4455](#) [RTL8189FTV-VQ1-CG](#)  
[WL4456](#) [CH9141K](#) [Si24R2](#) [SI4461-C2A-GMR](#) [CC1260RGZT](#) [NRF51822-CEAA-R \(E0\)](#) [BGT24LTR11N16E6327XTSA1](#) [725TRX8-1K](#)  
[725TRX8-16K](#) [AMB2561](#) [SI4455-C2A-GMR](#) [AT86RF232-ZX](#) [SI4463-C2A-GMR](#) [SI4463-B1B-ZM0R](#) [ATA8510-GHQW](#) [CC8530RHAR](#)  
[CC1201RHBR](#) [TC35675XBG-001\(EL\)](#) [SX1281IMLTRT](#) [Si4055-C2A-GM](#) [A7108](#) [ADF7021BCPZ-RL7](#) [ADF7021-NBCPZ](#) [AT86RF231-](#)  
[ZU](#) [AT86RF232-ZXR](#) [AT86RF233-ZF](#) [AT86RF233-ZU](#) [ATA8520-GHQW](#) [AT86RF233-ZFR](#) [BRAVO-T868](#) [CYRF8935A-24LQXC](#)  
[CYWUSB6934-48LTXC](#) [CMT2119A-ESR](#) [CMT2110A-ESR](#) [F113](#) [PT4455](#) [SX1236IMLTRT](#) [ECC961616EU](#) [HT9170D](#) [CMT2210LC-](#)  
[ESR2](#) [BGT 24MTR11 E6327](#) [BGT24MTR11E6327XUMA1](#) [BGT24MTR12E6327XUMA1](#)