

深圳市维尔乐思科技有限公司

版本号：	V1.0
编写：	
确认：	

产品规格书

产品名称：433/315 无线接收芯片

产品型号：WL510

客户：_____

确认：_____

日期：_____

咨询电话：0755-22155215、22155291

1. 概述

WL510 是一款高集成度超低功耗的单片 ASK/OOK 射频接收芯片。高频信号接收功能全部集成于片内以达到用最少的外围器件和最低的成本获得最可靠的接收效果。因此它是真正意义上的“天线高频调制信号输入，数字解调信号输出”的单片接收器件。

工作电压范围 2.0V~5.5V 和非常高的灵敏度-110dBm，以及超低的工作电流 2mA，使之非常适合各种低功耗要求的设备等。芯片内自动完成所有的 RF 和 IF 调谐，所以在开发和生产中就省略了手工调节的工艺工程，进而降低成本，加快产品上市。

2. 特性

- 完美兼容 SYN470R、RF83A
- 完全的单片 UHF 接收器件
- 频率范围：300MHz - 440 MHz
- 工作电压：2.0V - 5.5V
- 低功耗模式：
 - 2mA (315MHz, 完全工作)
 - 2.4mA (433.92MHz, 完全工作)
 - 0.01uA (关断模式)
- 接收灵敏度
 - 110 dBm @ 315MHz
 - 110 dBm @ 433MHz
- 数据速率：最高 10kpbs ● 标准的 CMOS 接口控制及解码数据输出 ● RF 天线辐射非常低 ● 最经济的外围器件设计方案
- 集成度高、外围简单、稳定可靠

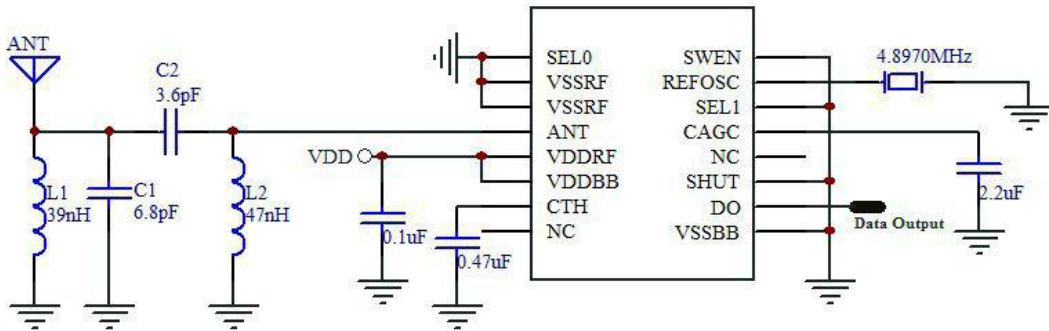
3. 应用领域

- 遥控扇
- 遥控灯
- 遥控门
- 遥控键盘
- 远距离 RFID

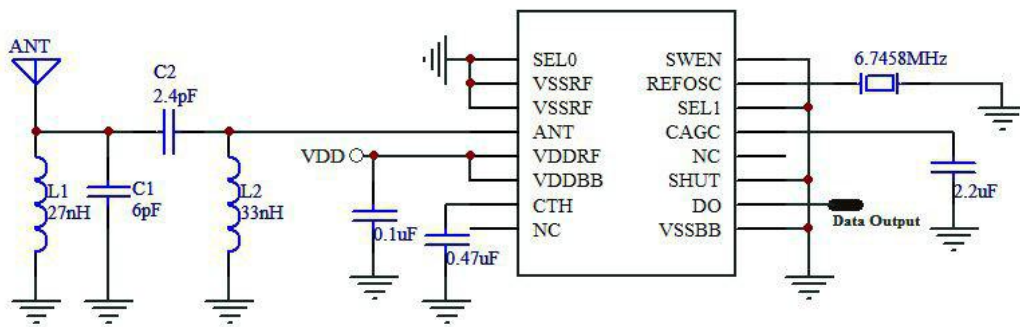
- 智能家居控制器
- 遥控玩具
- 无线加密设备接收器
- 短距离遥控器

咨询电话：0755-22155215、22155291

4. 典型应用



WL510 SOP16 封装 315MHz 2.5kbps 典型电路



WL510 SOP16 封装 433.92MHz 2.5kbps 典型电路

注：WL510 可直接替代 SYN470 无需修改外围元件。如果使用以上外围元件则效果更佳。

5. 脚位图



6. 引脚描述

WL510 SOP16	WL500 SOP8	引脚名称	引脚功能
1	—	SEL0	与 SEL1、SWEN 配合选择解调滤波器带宽，见注[2]
2、3	1	VSSRF	接地管脚
4	2	ANT	RF 信号输入脚
5	3	VDDRF	接电源管脚，外加去耦电容到地
6	—	VDDBB	接电源管脚
7	4	CTH	用于内部数据比较器的参考信号
8	—	NC	悬空
9	—	VSSBB	接地管脚
10	5	DO	数据信号输出
11	6	SHUT	关断模式：接电源；工作模式：接地
12	—	NC	—
13	7	CAGC	外接 CAGC 电容
14	—	SEL1	与 SEL0、SWEN 配合选择解调滤波器带宽
15	8	REFOSC	外接晶振管脚
16	—	SWEN	与 SEL0、SEL1 配合选择解调滤波器带宽

注[1]：SOP 封装时，带宽已设置为 2500Hz。

注[2]：

SEL0	SLE1	Demodulator Bandwidth	
		SWEN=1	SWEN=0
1	1	5000Hz	10000Hz
0	1	2500Hz	5000Hz
1	0	1250Hz	2500Hz
0	0	625Hz	1250Hz

咨询电话：0755-22155215、22155291

7. 极限参数

电源电压 (VDDRF, VDDBB)	+6V
I/O 端口电压 (V I/O)	VSS-0.3 ~ VDD+0.3
结点温度 (Tj)	+150°C
储藏温度范围 (Ts)	-65°C ~ +150°C

8. 工作参数

工作频率范围	300MHz ~ 440MHz
数据占空比	20% ~ 80%
参考晶振输入范围	0.1Vpp ~ 1.5Vpp
工作环境温度范围	-35°C ~ +85°C

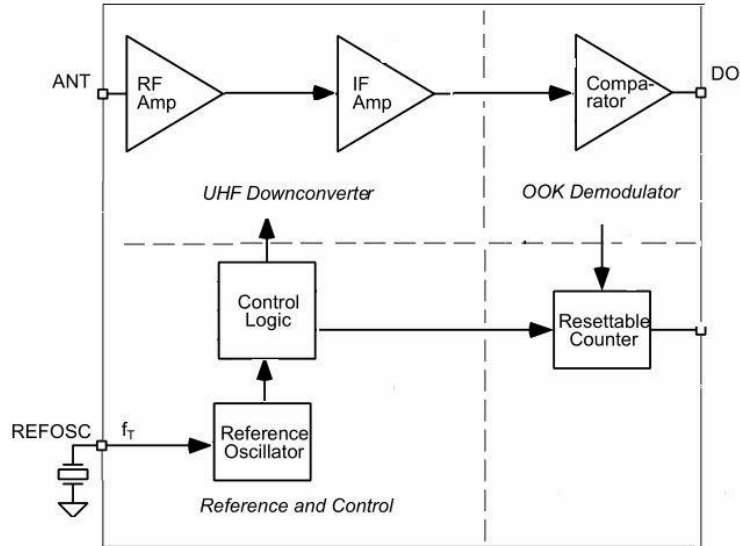
9. 电气特性

符号	参数	条件	最小值	典型值	最大值	单位
VDD	Operating Voltage		2.0		5.5	V
IOP	Continuous Operating Current	fRF=315MHz,VDD=3.3V		2		mA
		fRF=315MHz,VDD=5V		2		mA
		fRF=433.92MHz,VDD=3.3V		2.4		mA
		fRF=433.92MHz,VDD=5V		2.4		mA
ISTBY	Standby Current	VSHUT=VDD		0.01		μA
	Receiver Sensitivity	fRF = 315MHz		-108		dBm
		fRF = 433.92MHz		-108		dBm
fIF	IF Center Frequency			0.86		MHz
fBW	IF Bandwidth			0.43		MHz
	Maximum Receiver Input	RSC = 50Ω		-20		dBm
	Spurious Reverse Isolation	ANT pin, RSC = 50Ω		30		μVrms
	AGC Attack to Decay Ratio	tATTACK ÷ tDECAY		0.1		
	AGC Leakage Current	TA = +85°C		±100		nA
ZREFOSC	Reference Oscillator Input					
	Reference Oscillator					
fT	Reference Oscillator					
ZCTH	CTH Source Impedance	Note 6		145		kΩ
IZCTH(leak)	CTH Leakage Current	TA = +85°C		±100		nA

咨询电话：0755-22155215、22155291

10. 结构框图

如图所示：WL510 分为四个功能块：



11. 设计步骤

11.1 选择解调滤波器带宽

SWEN、SELO、SEL1：选择解调滤波器带宽。用户应根据需要选择解调滤波器带宽：

SELO	SEL1	解调滤波器带宽	
		SWEN=1	SWEN=0
1	1	5000Hz	10000Hz
0	1	2500Hz	5000Hz
1	0	1250Hz	2500Hz
0	0	625Hz	1250Hz

咨询电话：0755-22155215、22155291

11.2 限幅电平和 CTH 电容

通过使用外部的阈值电容 CTH 和片上选择电容 RSC，来提取解调后信号的直流值用来对逻辑数据比较。比较水平的时间常数数值会由于解码器的类型，数据速率而有所不同，然而典型的值一般为 5ms 到 50ms。优化的 CTH 值可以使其达到最大的范围。

11.3 自动增益控制 (AGC) 与 CAGC 电容

自动增益控制 (AGC) 能增加输入动态范围。衰落与激励时间常数之比固定为 10:1，但激励时间常数能通过选择 CAGC 的值来改变。

为了增大系统动态范围，在控制电平达到静态值时，应尽量减低 AGC 控制波纹 (最好低于 10mv)。推荐 CAGC 应大于等于 0.47uF。

11.4 参考振荡器与外部时钟

根据用户需要，可选择以下三种外部时钟：

陶瓷振荡器

晶体振荡器

外部时钟信号 (如 MCU 输出时钟)，峰峰值幅度大约 0.7Vpp

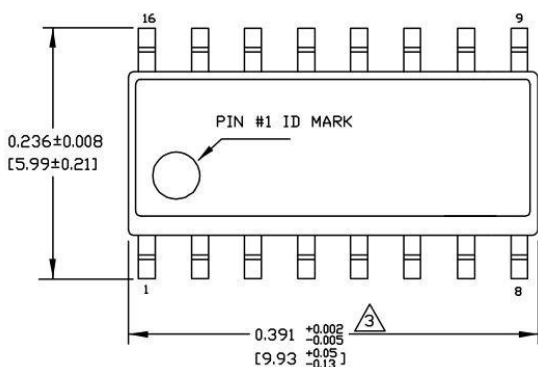
用户应根据发射频率和工作模式来确定时钟的值 (详细如下)：

Transmit Frequency fTX	Reference Oscillator Frequency fT
315MHz	4.8970MHz
390MHz	6.0630MHz
418MHz	6.4983MHz
433.92MHz	6.7458MHz

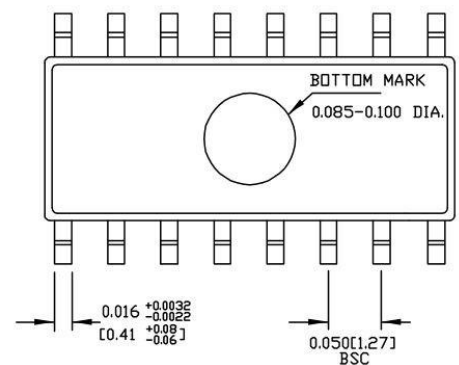
11.5 SHUTDOWN 功能

当 SHUT 脚输入高电平时，芯片进入低功耗 SHUTDOWN 模式，此时消耗电流仅为 0.01uA。此脚内部被上拉，正常工作时必须下拉到地。

12. 封装信息

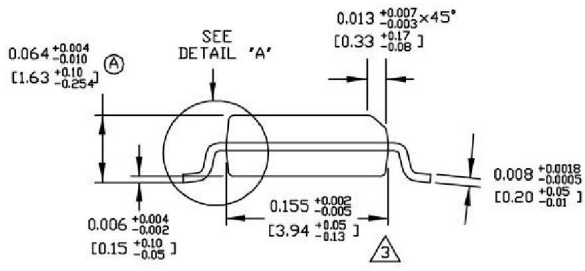


TOP VIEW

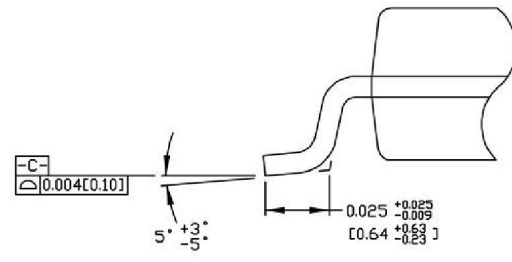


BOTTOM VIEW

咨询电话：0755-22155215、22155291



END VIEW

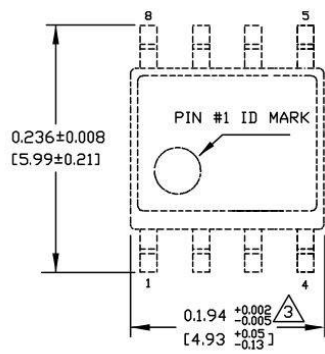


DETAIL "A"

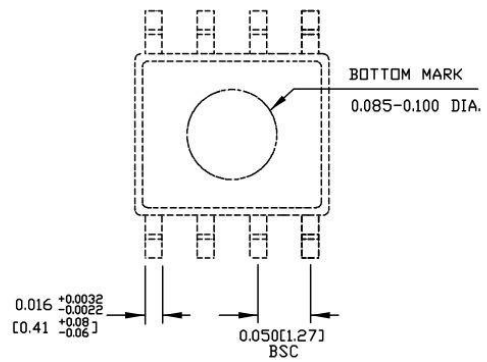
NOTES:

1. DIMENSIONS ARE IN INCHES[MM].
 2. CONTROLLING DIMENSION: INCHES.
- △ DIMENSION DOES NOT INCLUDE MOLD FLASH OR PROTRUSIONS, EITHER OF WHICH SHALL NOT EXCEED 0.010[0.25] PER SIDE.

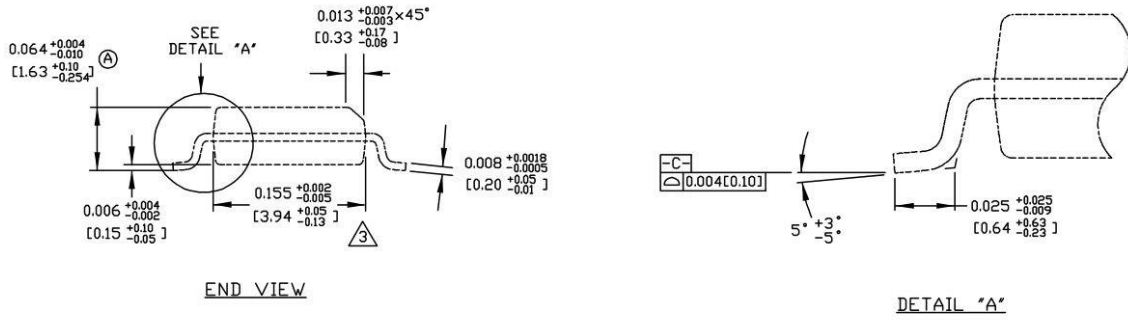
16-Pin SOP



TOP VIEW



BOTTOM VIEW



NOTES:

1. DIMENSIONS ARE IN INCHES[MM].
2. CONTROLLING DIMENSION: INCHES.
3. DIMENSION DOES NOT INCLUDE MOLD FLASH OR PROTRUSIONS, EITHER OF WHICH SHALL NOT EXCEED 0.010[0.25] PER SIDE.

8-Pin SOP

13、注意事项

- 1、本器件为静电敏感器件，在运输和使用中须使用防静电措施。
- 2、按推荐的典型应用使用器件。
- 3、本产品说明书如有更改，恕不另行通知。

咨询电话：0755-22155215、22155291

X-ON Electronics

Largest Supplier of Electrical and Electronic Components

Click to view similar products for [RF Transceiver](#) category:

Click to view products by [Velex](#) manufacturer:

Other Similar products are found below :

[ATA5428C-PLQW-1](#) [ATA8520-GHPW](#) [XR1019-QH-0G0T](#) [AX5043-1-TW30](#) [MAX7043EUI](#) [ATA5428C-PLQW-1](#) [MAX2510EEI+T](#)
[AX5051-1-TW30](#) [ADRV9026-HB/PCBZ](#) [ADRV9026-MB/PCBZ](#) [BGT24LTR22E6327XTSA1](#) [ADL6316ACCZ](#) [ADL6316ACCZ-R7](#)
[ADL6317ACCZ](#) [SX1268DVK1GAS](#) [MC13213R2](#) [CC1260RGZT](#) [NRF51822-CEAA-R \(E0\)](#) [CC2590RGVR](#) [USB3317-GJ-TR](#) [USB3311-GJ-](#)
[TR](#) [MAX7030HATJ+T](#) [MAX2831ETM+](#) [MAX2830ETM+](#) [MAX2829ETN+](#) [MAX2828ETN+](#) [BH1406KV-E2](#) [SX1232BIMLTRT](#) [XBP24-](#)
[API-080](#) [ADF7242BCPZ-RL](#) [MAX2831ETM](#) [S2-LPQTR](#) [MAX7037EGL+](#) [ESP32-D0WDQ6](#) [ESP8266EX](#) [TRF2443IPFP](#) [CC8530RHAR](#)
[ADF7021-NBCPZ-RL](#) [CC1201RHBR](#) [TLE9221SXXUMA2](#) [TC35675XBG-001\(EL\)](#) [DA14585-00000AT2](#) [SX1281IMLTRT](#) [TC35661SBG-](#)
[501,EL](#) [ADS62PF49IRGCT](#) [TC32306FTG,EL](#) [NRF51822-QFAC-R](#) [CC1310F128RHBR](#) [AT86RF215IQ-ZUR](#) [A7108](#)