



深圳市维尔乐思科技有限公司

版本号：	V1.2
编写：	
确认：	

产品规格书

产品名称：2.4G 无线蓝牙透传模块

产品型号：WL6601-TC

客户：_____

确认：_____

日期：_____

目录

目录.....	0
1、 WL6601-TC 蓝牙透传模块.....	1
1.1 概述.....	1
1.2 主要特点.....	1
1.3 应用领域.....	1
2、实物图同脚位图.....	2
3、连接流程.....	2
4、使用方法.....	2
4.1 硬件连接.....	3
4.2 串口默认设置.....	3
4.3 初始化.....	3
4.4 建立连接.....	4
4.5 发送 & 接收数据.....	4
4.6 断开连接.....	4
5、 AT 指令.....	5
5.1 AT 指令说明.....	5
5.1.1 命令.....	5
5.1.2 响应.....	5
5.2 AT 指令描述.....	5
5.3 AT 指令一览表.....	5
5.4 AT 指令详解.....	6
5.4.1 AT—测试.....	6
5.4.2 AT+BAUD?.....	6
5.4.3 AT+RESET.....	6
5.4.4 AT+FACTORY.....	7
5.4.5 AT+BAUD<波特率>.....	7
5.4.6 AT+NAME?.....	7
5.4.7 AT+NAME<模块名>.....	7
5.4.8 AT+MAC?.....	8
5.4.9 AT+SVX_CHAR<服务+属性>.....	8
5.4.10 AT+SVX_CHAR?.....	9
6、模块尺寸图.....	10
7、注意事项.....	11

1、 WL6601-TC 蓝牙透传模块

1.1 概述

WL6601-TC蓝牙模块是基于WL6601 芯片设计的蓝牙BLE5.0 模块, 模块支持串口透明传输, 也支持AT 指令; WL6601-TC模块主要工作在透传模式下。

WL6601-TC蓝牙模块启动后会自动进行广播, 移动设备的 APP 会对其进行扫描和连接, 连接成功之后就可以通过 BLE 在模块和移动设备之间进行数据传输。用户MCU 可以通过模块的串口和移动设备进行双向通讯; 移动设备也可以通过 APP 对模块进行写操作, 写入的数据将通过串口发送给用户的 MCU, 模块收到来自用户 MCU 串口的数据, 将自动转发给移动设备。

WL6601-TC蓝牙模块处于 BLE 未连接状态, 模块将进入 AT 指令模式, AT 指令主要用于配置模块参数, 比如串口波特率等。

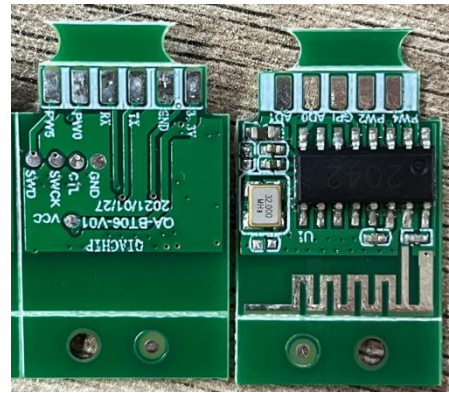
1.2 主要特点

- 蓝牙 V5.0 标准规范;
- 操作简单, 无需任何蓝牙协议栈应用经验;
- 通用串口设计, 全双工双向通讯, 波特率 9600bps – 115200bps, 默认波特率9600bps;
- 高速透传;
- 串口数据包支持 512Byte 以下的任意长度;
- 支持 AT 指令获取或修改模块参数, 如软件复位模块, 修改串口波特率等; 模块参数均能掉电保存。
- 模块3.3V供电, 功耗在12mA左右。

1.3 应用领域

- 健身器材设备, 如跑步机、健身器等
- 医疗器械设备, 如脉搏测量计、血压计等
- 家用休闲设备, 如遥控器、玩具等
- 办公用品设备, 如打印机、扫描仪等
- 智能家居设备, 如门禁、LED灯控制等
- 商业设备, 如收银机、二维码扫描器等
- 手机外设配件, 如手机防丢器等
- 汽车设备, 如汽车维修仪等
- 其它人机交互设备等

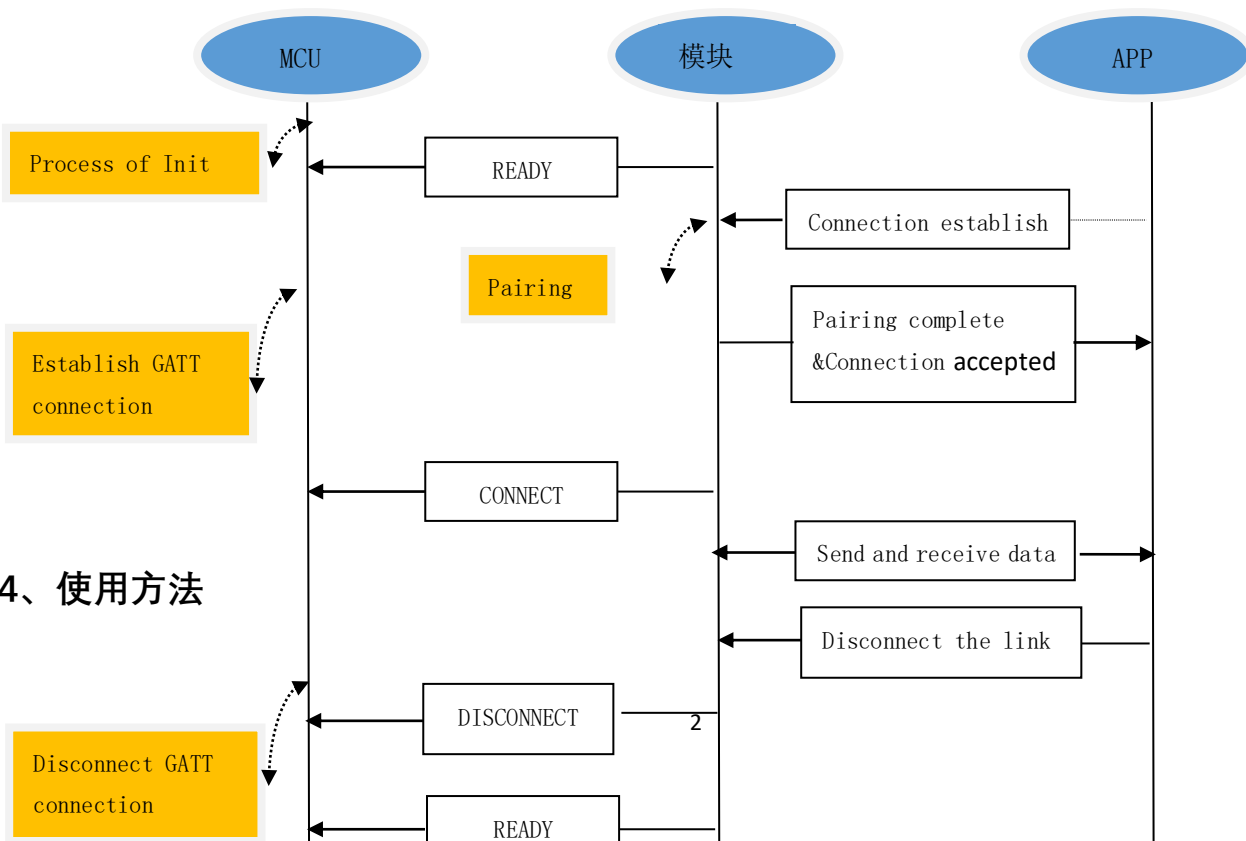
2、实物图同脚位图



Pin No.	Pin Name	Pin Descriptions
1	VDD	电源 VDD 脚 输入电压在 2.2V-3.6V 之间
2	GND	电源 GND 脚
3	UART-TX	串口数据输出
4	UART-RX	串口数据输入
5	Digital I/O	通用输入/输出端口
6	Digital I/O	通用输入/输出端口

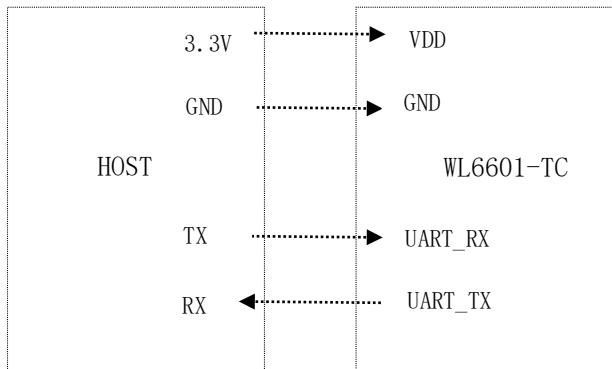
3、连接流程

WL6601-TC蓝牙模块与移动设备（Android / iOS）建立蓝牙 BLE 连接的流程如下图：



4、使用方法

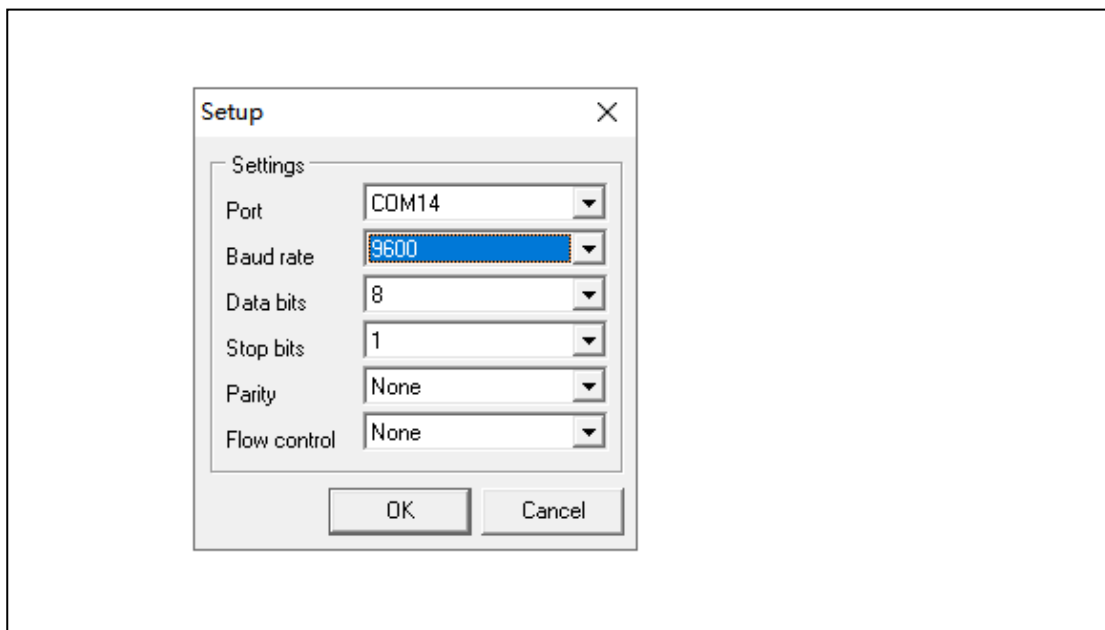
4.1 硬件连接



4.2 串口默认设置

UART 默认参数如下:

- 4.2.1 波特率: 9600bps
- 4.2.2 数据位: 8
- 4.2.3 校验位: None
- 4.2.4 停止位: 1
- 4.2.5 流控: None



4.3 初始化

WL6601-TC蓝牙模块上电初始化完成后, 通过串口输出"READY! ", 指示模块正常工作, 并自动发送广播报文, 此时模块处于可连接状态。

串口输出提示信息:

READY! \r\n (初始化完成, 允许连接)

4.4 建立连接

当WL6601-TC 处于正常工作状态, 自动发送广播报文, 移动设备的 APP 进行扫描和连接; WL6601-TC被动接受连接请求, 当连接成功后, 通过串口输出“Connect!”, 指示蓝牙已连接。

串口输出提示信息且Pin5输出高电平:

Connect!\r\n (连接建立成功, 可以收发数据)

4.5 发送 & 接收数据

连接建立成功后, 即收到“Connect!”后, 就可以通过 BLE 在模块和移动设备之间进行数据传输。

HOST 可以通过模块的串口和移动设备进行双向通讯; 移动设备也可以通过 APP 对模块进行写操作, 写入的数据将通过串口发送给 HOST, 模块收到来自 HOST 串口的数据, 将自动转发给移动设备。

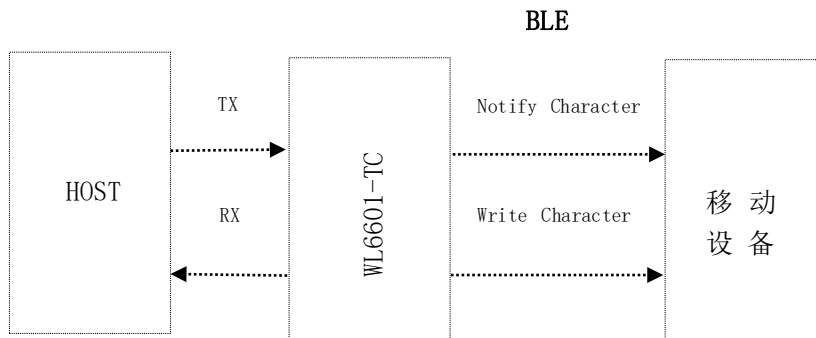
为了保证数据传输完整, 要求 HOST 发送的每个数据包小于等于512字节, 发送间隔大于等于 4ms。

在使用到自定义蓝牙服务和属性功能后, 发送数据的开头2byte要为进行数据传输的对应的句柄值。

默认的00000002-0000-1000-8000-00805F9B34FB的Write属性的句柄为0x0006;

默认的00000003-0000-1000-8000-00805F9B34FB的Notify属性的句柄为0x0008;

其它用户新增的服务属性对应的句柄值, 可通过AT+SVC_CHAR?指令查询。



4.6 断开连接

移动设备的 APP 可以主动断开连接, 断开连接后, 通过串口发送“DisConnected!”, 指示蓝牙连接已断开。

串口输出提示信息且Pin5输出低电平, 只要蓝牙设备处于断连的状态, 此Pin一直输出低电平:

DisConnected! \r\n (连接断开)

5、AT 指令

5.1 AT 指令说明

5.1.1 命令

AT 指令可以细分为三种类型：

类型	指令格式	描述
查询指令	AT+<x>?	该命令用于返回参数的当前值。
设置指令	AT+<x>=<...>	该命令用于设置用户自定义的参数值。
执行指令	AT+<x>	该命令用于执行模块内部参数不可变的功能。

注意：

1. 不是每条 AT 指令都具备上述 3 种类型的命令。
2. [] 括号内为缺省值，不必填写或者可能不显示。
3. AT 指令必须大写，以回车换行符结尾“\r\n”。

5.1.2 响应

一般响应格式：<result>\r\n

<result>	响应结果，例如：OK, ERROR
\r\n	响应后缀，回车换行

带返回值的响应格式：<indication>:[value]\r\n

<indication>	响应名称，例如+VERSION
[value]	返回值
\r\n	响应后缀，回车换行

5.2 AT 指令描述

本章节 AT 指令描述，省略不可见字符“\r\n”；

示例中的黑色字体为 HOST 发送的串口数据，蓝色字体为 WL6601-TC模块发送的串口数据。

5.3 AT 指令一览表

序号	指令	描述
1	AT	测试AT启动
2	AT+BAUD?	查询波特率
3	AT+RESET	复位
4	AT+FACTORY	恢复出厂设置

5	AT+BAUD<波特率>	设置波特率，注意不需要括号
6	AT+SVC_CHAR<服务+属性>	添加服务和属性

5.4 AT 指令详解

5.4.1 AT—测试

AT-测试	
执行指令	响应:
AT	OK
	参数说明:
	无
	例:
	AT OK

5.4.2 AT+BAUD?

AT+BAUD?- 查询串口波特率	
查询指令	响应:
AT+BAUD?	AT+BAUD<baudrate>
	参数说明:
	<baudrate>波特率
	例:
	AT+BAUD? AT+BAUD115200

5.4.3 AT+RESET

AT+RESET	
执行指令	响应:
AT+RESET	OK+RESET
	参数说明:
	无
	例:
	AT+RESET OK+RESET

5.4.4 AT+FACTORY

AT+FACTORY	
执行指令	响应:
AT+FACTORY	OK+FACTORYRESET
	参数:
	无
	例:
	AT+FACTORY
	OK+FACTORYRESET

5.4.5 AT+BAUD<波特率>

AT+BAUD<baudrate>-设置串口波特率	
设置指令	响应:
AT+BAUD<baudrate>	OK
	参数说明:
	<baudrate>波特率索引
	9600
	14400
	19200
	38400
	57600
	115200
	注: 本指令执行后, 新的波特率立即生效。
	例:
	AT+BAUD115200
OK+BAUD115200	

5.4.6 AT+NAME?

AT+NAME?-查询模块名称	
查询指令	响应:
AT+NAME?	AT+NAME<模块名>
	参数说明:
	<name>模块名称
	例:
	AT+NAME?
	OK+WIRELESS

5.4.7 AT+NAME+<模块名>

AT+NAME<模块名>-设置模块名称	
查询指令	响应:
AT+NAME+<模块名>	AT+NAME+<模块名>
	参数说明:
	模块名称, 不能使用特殊字符,最多可设置为 19Byte
	例:
	AT+NAME+SAAA
	OK+SETDEVICENAME

5.4.8 AT+MAC?

AT+MAC?-查询模块 mac 地址	
查询指令	响应:
AT+MAC?	AT+MAC?
	参数说明:
	MAC 地址数据
	例:
	AT+MAC?
	MAC=AABBCCDDEEFF...

5.4.9 AT+SVC_CHAR<服务+属性>

AT+SVC_CHAR<服务+特性>-添加蓝牙服务和属性	
查询指令	响应:
AT+SVC_CHAR<服务+特性>	AT+SVC_CHAR<服务+特性>
	参数说明:
	蓝牙的服务和属性一起设置, 设置完成之后, 复位 MCU 生效
	例:
	AT+SVC_CHAR<服务+特性>
	OK+SVC_CHAR<设置的属性句柄(每个句柄为 2Byte) >

注: 有关 AT+SVC_CHAR<服务+特性>指令中的<服务+属性>的数据格式如下:

名称	长度 (byte)	内容	含义
Data1	1	0x02 或者 0x10	服务的 UUID 长度
Data2	0x02 或者 0x10	UUID	服务的 UUID



Data3	1	属性的特征值	属性的特征值
Data4	1	属性的 UUID 长度	属性的 UUID 长度
Data5	0x02 或者 0x10	UUID	属性的 UUID 值
Data5	1	属性的特征值	第二个属性的特征值
Data6	1	属性的 UUID 长度	第二个属性的 UUID 长度
Data7	0x02 或者 0x10	UUID	第二个属性的 UUID 值
.....

CHARACTERISTIC特征值表

CHARACTERISTIC特征值关键字	协议定义UUID
BROADCAST	0x01
READ	0x02
WRITE WITHOUT RESPONSE	0x04
WRITE	0x08
NOTIFY	0x10
INDICATE	0x20
AUTHENTICATED SIGNED WRITE	0x40
EXTENDED PROPERTIES	0x80

一个服务至少要有有一个属性，可以有多个属性。

要清除设定的服务和属性，需要用 AT+FACTORY 恢复出厂设置。

添加服务和属性成功之后，模块返回句柄值，句柄用于数据透传。

例如：要添加UUID为003A服务，包含UUID为003B WRITE的属性和UUID为0000003C-0000-1000-8000-00805F9B34FB NOTIFY的属性；

Uart输入：AT+SVC_CHAR<0x02 0x3A 0X00 0X08 0X02 0X3B 0X00 0X10 0X10 0XFB 0X34 0X9B 0X5F 0X80 0X00 -0X00 0X80 - 0X00 0X10 -0X00 0X00 -0X3C 0X00 0X00 0X00>

命令设置成功，Uart返回：OK+SVC_CHAR<0x0F 00 0X11 0X00> ; 0x000F句柄对应003B WRITE属性，0x11句柄对应另一个NOTIFY属性。

5.4.10 AT+SVC_CHAR?

AT+SVC_CHAR?-获取蓝牙服务和属性	
查询指令	响应：
AT+SVC_CHAR?	AT+SVC_CHAR?
	参数说明：
	返回用户设置的蓝牙服务和属性相关信息
	例：
	AT+SVC_CHAR? OK+SVC_CHAR?<蓝牙服务和属性的信息>

注：AT+SVC_CHAR?-获取蓝牙服务和属性指令中，返回的数据格式如下：

名称	长度 (byte)	内容	含义
Data1	1	0x02 或者 0x10	属性的 UUID 长度
Data2	0x02 或者 0x10	UUID	属性的 UUID
Data3	2	属性句柄值	属性句柄值
Data4	1	0x02 或者 0x10	属性的 UUID 长度
Data5	0x02 或者 0x10	UUID	属性的 UUID 值
Data5	2	属性句柄值	属性句柄值
.....

只返回属性的配置信息。

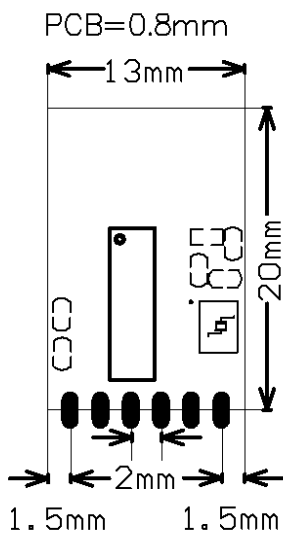
属性句柄值用于透传数据使用。

例如 uart 输入：AT+SVC_CHAR?

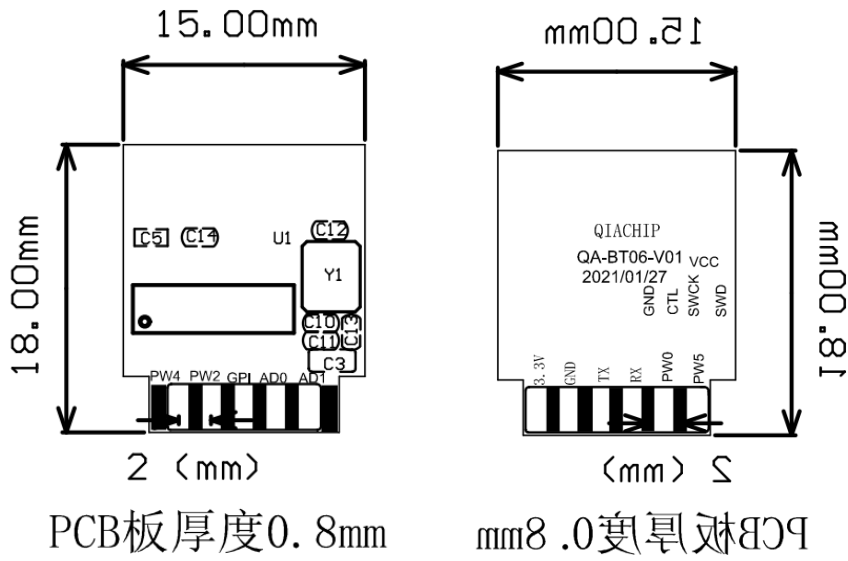
模块返回：OK+SVC_CHAR?<0x02 0x3B 0x00 0x0F 0x00 0X10 0XFB 0X34 0X9B 0X5F 0X80 0X00 -0X00 0X80 -0X00 0X10 -0X00 0X00 -0X3C 0X00 0X00 0X00 0X11 0X00>

6、模块尺寸图

模块 1（邮票孔）



模块 2（插件版）



7、注意事项

- (1) 该产品属CMOS器件，在储存、运输、使用过程中要注意防静电。
- (2) 器件使用时接地要良好。

X-ON Electronics

Largest Supplier of Electrical and Electronic Components

Click to view similar products for [Bluetooth Modules - 802.15.1 category](#):

Click to view products by [Valex manufacturer](#):

Other Similar products are found below :

[BM83SM1-00AA](#) [BM833](#) [ESP32-S2-MINI-2-N4](#) [ESP32-S2-MINI-2-N4R2](#) [ESP32-S2-MINI-2U-N4R2](#) [ESP32-S3-MINI-1U-N8](#)
[ATWINC1510-MR210PB1976](#) [VG3751T240NFS1](#) [PB-02](#) [PB-03F](#) [BT3L](#) [BT2S](#) [BTU](#) [PB-01](#) [DFR0781](#) [TB-05](#) [E73-2G4M08S1EX](#) [E83-2G4M03S](#) [E104-BT52](#) [E104-BT5005A](#) [E73-2G4M04S1F](#) [E73-2G4M04S1FX](#) [E104-BT40](#) [E104-BT08](#) [E104-BT53C3](#) [E104-BT5010A](#)
[E104-BT54S](#) [E104-BT53A3](#) [DL-CC2340-B](#) [ESP8684-WROOM-02UC-N4](#) [HLK-B40-I](#) [HLK-B40](#) [VG6328A](#) [Core52840](#) [WCH-BSU](#) [BLE-SER-A-ANT](#) [WS8000-M6](#) [WL6601-TC](#) [E73-2G4M04S1BX](#) [ESP32-H2-MINI-1U-H4](#) [ESP32-H2FH4](#) [RN4678-VB/RM122](#) [ESP32-C6-WROOM-1-N16](#) [RADXA WIRELESS MODULE A1](#) [WT5010-S2](#) [RNBD451PE-I100](#) [WT52810-S1](#) [WT52840-S1](#) [RN4020-V/RMBEC133](#)
[RN42HCI-I/RM](#)