

RX520

产品描述

RX520 是一款工作于 315MHz/433.92MHz 的 ASK 接收模块。该模块具有高灵敏度（-110dBm）、低功耗（<3.1mA），高动态范围（>80dB），同时该模块具有高抗干扰性能。模块采用高集成度的 Vi520R 芯片设计，内置低噪声放大器，混频器，滤波器，锁相环和电源稳压器等电路，可以提供稳定可靠的性能。

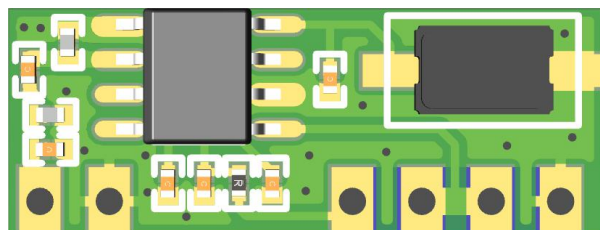
RX520 正常工作电压范围 2.5~5.5V，正常工作电流 2.8-3.1mA，接收灵敏度最高可达到-110dBm.该模块尺寸为 23.7mm*8.2mm.

特性

工作频段	315/433.92 MHz
数据率范围	1 - 7 kbps
灵敏度	-110dBm (3 kbps), 0.1% BER
接收器带宽	500 kHz @ 433.92 MHz 400 kHz @ 315 MHz
镜像抑制比	30 dB
最大可输入信号	-20 dBm
供电电压	2.5 – 5.5 V
低功耗	2.8mA @ 315 MHz 3.1mA @ 433.92 MHz

应用领域

遥控门禁系统
胎压监测设备
遥控风扇、照明开关
无线传感数据传输
红外接收器替换
玩具遥控



目录

产品描述.....	1
特性.....	1
应用领域.....	1
1、脚位定义及说明.....	1
1.1 脚位示意图.....	1
1.2 脚位说明.....	1
2、绝对最大额定值.....	1
3、工作条件.....	2
4、电特性参数.....	2
5、模块尺寸.....	3
6、天线说明.....	4
6.1 315MHz 天线.....	4
6.2 433.92MHz 天线.....	4
7、注意事项.....	4

1、脚位定义及说明

1.1 脚位示意图

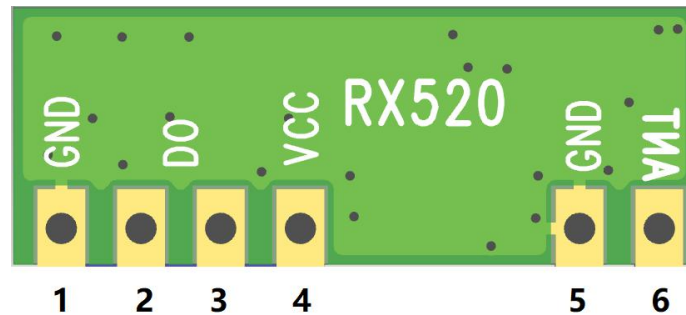


图 1 RX520 管脚示意图

1.2 脚位说明

表 1 RX520 管脚描述

管脚号	管脚名称	I/O	管脚功能描述
1	GND	P	接地
2	DO	O	解调数据输出，与 3 脚相同功能
3	DO	O	解调数据输出，与 2 脚相同功能
4	VCC	P	2.5 – 5.5 V 电源输入
5	GND	P	接地
6	ANT	I	天线输入

2、绝对最大额定值

表 2 绝对最大额定值

参数	符合	条件	最小	最大	单位
电源电压	V_{DD}		-0.3	5.5	V
接口电压	V_{IN}		-0.3	$V_{DD} + 0.3$	V
结温	T_J		-40	125	°C
储藏温度	T_{STG}		-50	150	°C
焊接温度	T_{SDR}	持续时间不超过 30 秒		255	°C
ESD 等级		人体模型(HBM)	-2	2	kV
栓锁电流		@ 85 °C	-100	100	mA

3、工作条件

表 3 推荐工作条件

参数	符号	条件	最小	典型	最大	单位
运行电源电压	V_{DD}	-40°C到+85°C	2.5		5.5	V
运行温度	T_{OP}		-30		70	°C
电源电压斜率	V_{SL}		1			mV/us

4、电特性参数

表 4 接收器规格

参数	符号	条件	最小	典型	最大	单位
频率范围	F_{RF}	通过选用不同频率的晶体		315 /433.92		MHz
数据率	DR		1		7	kbps
灵敏度	S	$F_{RF} = 315$ MHz, DR = 3 kbps, BER = 0.1%		-110		dBm
	S	$F_{RF} = 433.92$ MHz, DR = 3 kbps, BER = 0.1%		-110		dBm
工作电流	I_{DD}	$F_{RF} = 315$ MHz, VDD=5V		2.8		mA
	I_{DD}	$F_{RF} = 433.92$ MHz, VDD=5V		3.1		mA
接收器带宽	BW	$F_{RF} = 315$ MHz		500		kHz
	BW	$F_{RF} = 433.92$ MHz		600		kHz
饱和输入电平	P_{LVL}			-20		dBm
输入 3 阶交调点	IIP3	频率偏移在 1 MHz 和 2 MHz 的双音测试, 最大系统增益设置		-29		dBm
抗阻塞	BI	± 1 MHz, 连续波干扰		22		dB
		± 2 MHz, 连续波干扰		34		dB
		± 10 MHz, 连续波干扰		58		dB
抗同频干扰	CCR			-13		dB

5、模块尺寸

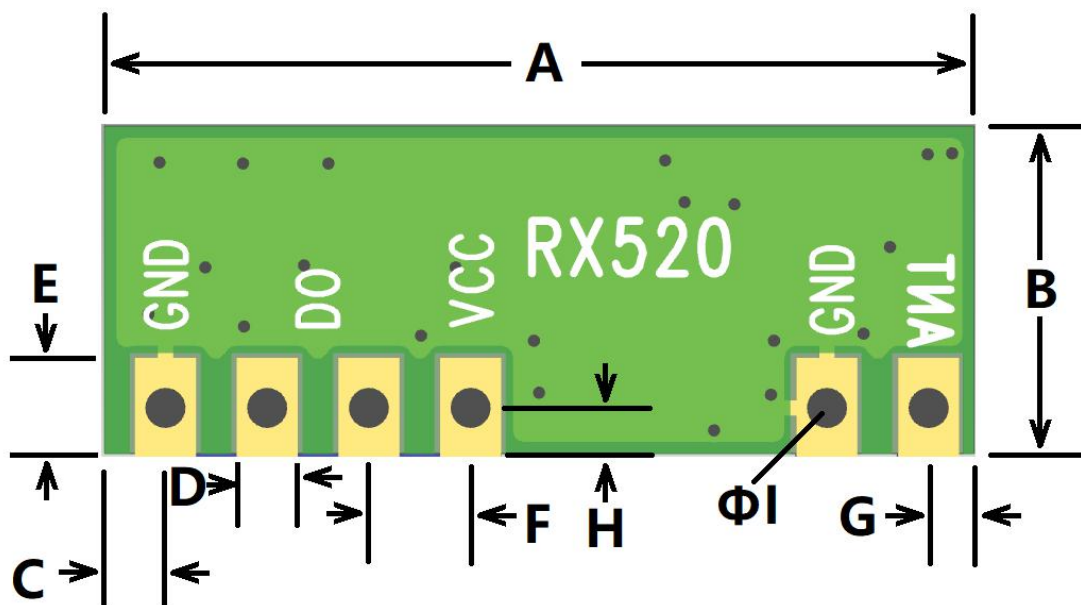


图 2 RX520 尺寸示意图

表 5 尺寸数据表

尺寸符号	尺寸	单位
A	21.7	mm
B	8.2	mm
C	1.524	mm
D	1.524	mm
E	2.4	mm
F	2.54	mm
G	1.143	mm
H	1.145	mm
I	0.9	mm

6、天线说明

6.1 315MHz 天线

天线线芯直径（包括外皮）1.0mm，（不包括外皮）0.5mm；

焊接端导线长度 20mm；

天线绕组直径（不包括外皮）6.8mm；

绕组匝数 13 匝，绕组长度 23.5mm。

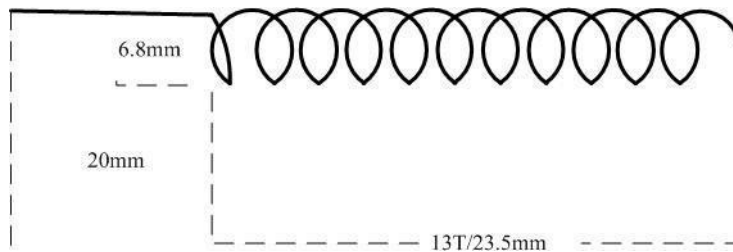


图 3 315MHz 天线示意图

6.2 433.92MHz 天线

天线线芯直径（包括外皮）1.0mm，（不包括外皮）0.5mm；

焊接端导线长度 12mm；

天线绕组直径（不包括外皮）3.0mm；

绕组匝数 26 匝，绕组长度 36mm。

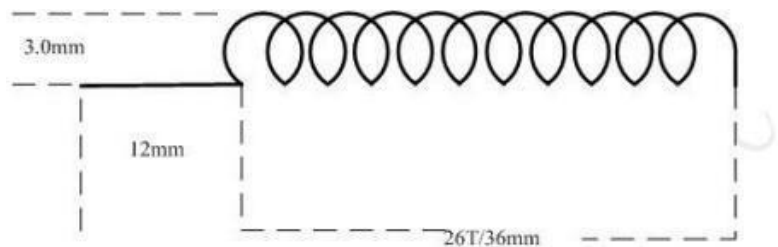


图 4 433.92MHz 天线示意图

7、注意事项

- 1) 该产品属 CMOS 器件，在储存、运输、使用过程中要注意防静电。
- 2) 模块使用时接地要良好。
- 3) 模块使用时应远离大型金属或其他屏蔽信号物体
- 4) 模块使用时应远离干扰信号源

X-ON Electronics

Largest Supplier of Electrical and Electronic Components

Click to view similar products for [RF Modules](#) category:

Click to view products by [VIBRATION](#) manufacturer:

Other Similar products are found below :

[SIMSA868-PRO](#) [SIMSA915C-PRO](#) [SIMSA868C-PRO](#) [SIMSA433C-PRO](#) [SIMSA915-PRO](#) [AM-RX12A-433P](#) [SIMSA868C-N-PRO](#)
[SIMSA433C-N-PRO](#) [SIMSA915C-N-PRO](#) [2221706-1](#) [RAD-900-DAIO6](#) [650201144G](#) [AM-RRQ3-433P](#) [ZPT-4TS](#) [RFM119B-433S2](#) [M-](#)
[BK2461U](#) [DL-RTM300-915M](#) [ECC2857842EU](#) [ECC2847246EU](#) [ECC2847244EU](#) [ECC5118063EU](#) [RM521](#) [RX521](#) [TN8857](#) [VG197M](#)
[RX831](#) [RX831E](#) [RX520E](#) [VG2342S915N0M1](#) [VG2389S433N0S1](#) [VG5549S490N1S1](#) [VG6244S580X0M1](#) [H330](#) [A30-00](#) [RC-CC1101-SPI-](#)
[868](#) [RC-CC1101-SPI-SMT-434](#) [RC-CC1101-SPI-SMT-868](#) [RC-CC1310-868](#) [RCQ2-434](#) [RCS1K-868](#) [RCTX-434](#) [RCTX-434-L](#) [CTU-D2R](#)
[CTU-D5N](#) [RFM02 868D](#) [RFM02 868S2](#) [RFM110-433S1](#) [RFM119S-433S1](#) [RFM119W-433S1](#) [RFM12B-433S1P](#) [RFM210LCF-433S1](#)