

RX831SA

产品描述

RX831SA 是一款工作于 315MHz/433.92MHz 的 ASK 接收模块。该模块具有高灵敏度（-112dBm）、低功耗（<5.5mA），高动态范围（>90dB），同时该模块具有高抗干扰性能。模块采用高集成度的 VT831R 芯片设计，内置低噪声放大器，混频器，滤波器，锁相环和电源稳压器等电路，可以提供稳定可靠的性能。

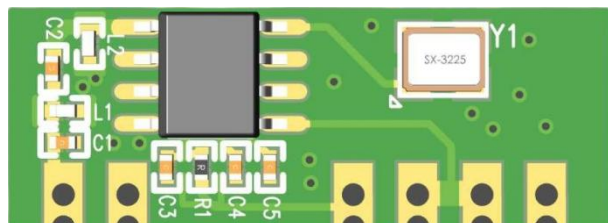
RX831SA 正常工作电压范围 2.5~5.5V，正常工作电流 5mA，接收灵敏度最高可达到 -112dBm。该模块尺寸为 23.8mm*8.6mm。

特性

| | |
|---------|---|
| 工作频段 | 315/433.92 MHz |
| 数据率范围 | 1 - 5 kbps |
| 灵敏度 | -112 dBm (3 kbps), 0.1% BER |
| 接收器带宽 | 500 kHz @ 433.92 MHz 370 kHz @ 315 MHz |
| 镜像抑制比 | 33 dB |
| 最大可输入信号 | 10 dBm |
| 供电电压 | 2.5 – 5.5 V |
| 低功耗 | 5.0mA @ 315 MHz 5.3mA @ 433.92 MHz |

应用领域

遥控门禁系统
胎压监测设备
遥控风扇、照明开关
无线传感数据传输
红外接收器替换
玩具遥控



目录

| | |
|------------------------|---|
| 产品描述 | 1 |
| 特性 | 1 |
| 应用领域 | 1 |
| 1、脚位定义及说明 | 1 |
| 1.1 脚位示意图 | 1 |
| 1.2 脚位说明 | 1 |
| 2、绝对最大额定值 | 1 |
| 3、工作条件 | 2 |
| 4、电特性参数 | 2 |
| 5、模块尺寸 | 3 |
| 6、天线说明 | 4 |
| 6.1 315MHz 天线 | 4 |
| 6.2 433.92MHz 天线 | 4 |
| 7、注意事项 | 4 |

1、脚位定义及说明

1.1 脚位示意图



图 1 RX831SA 管脚示意图

1.2 脚位说明

表 1 RX831SA 管脚描述

| 管脚号 | 管脚名称 | I/O | 管脚功能描述 |
|-----|------|-----|------------------|
| 1 | GND | P | 接地 |
| 2 | DO | O | 解调数据输出，与 3 脚相同功能 |
| 3 | DO | O | 解调数据输出，与 2 脚相同功能 |
| 4 | VCC | P | 2.5 – 5.5 V 电源输入 |
| 5 | GND | P | 接地 |
| 6 | ANT | I | 天线输入 |

2、绝对最大额定值

表 2 绝对最大额定值

| 参数 | 符合 | 条件 | 最小 | 最大 | 单位 |
|--------|-----------|--------------|------|----------------|----|
| 电源电压 | V_{DD} | | -0.3 | 5.5 | V |
| 接口电压 | V_{IN} | | -0.3 | $V_{DD} + 0.3$ | V |
| 结温 | T_J | | -40 | 125 | °C |
| 储藏温度 | T_{STG} | | -50 | 150 | °C |
| 焊接温度 | T_{SDR} | 持续时间不超过 30 秒 | | 255 | °C |
| ESD 等级 | | 人体模型(HBM) | -2 | 2 | kV |
| 栓锁电流 | | @ 85 °C | -100 | 100 | mA |

3、工作条件

表 3 推荐工作条件

| 参数 | 符号 | 条件 | 最小 | 典型 | 最大 | 单位 |
|--------|----------|-------------|-----|----|-----|-------|
| 运行电源电压 | V_{DD} | -40°C到+85°C | 2.5 | | 5.5 | V |
| 运行温度 | T_{OP} | | -30 | | 70 | °C |
| 电源电压斜率 | V_{SL} | | 1 | | | mV/us |

4、电特性参数

表 4 接收器规格

| 参数 | 符号 | 条件 | 最小 | 典型 | 最大 | 单位 |
|-----------|-----------|--|----|----------------|----|------|
| 频率范围 | F_{RF} | 通过选用不同频率的晶体 | | 315 /433.92 | | MHz |
| 数据率 | DR | | 1 | | 5 | kbps |
| 灵敏度 | S | $F_{RF} = 315$ MHz, DR = 3 kbps, BER = 0.1% | | -112 | | dBm |
| | S | $F_{RF} = 433.92$ MHz, DR = 3 kbps, BER = 0.1% | | -112 | | dBm |
| 工作电流 | I_{DD} | $F_{RF} = 315$ MHz, VDD=5V | | 5.0 | | mA |
| | I_{DD} | $F_{RF} = 433.92$ MHz, VDD=5V | | 5.3 | | mA |
| 接收器带宽 | BW | $F_{RF} = 315$ MHz | | 370 | | kHz |
| | BW | $F_{RF} = 433.92$ MHz | | 500 | | kHz |
| 饱和输入电平 | P_{LVL} | | | 10 | | dBm |
| 输入 3 阶交调点 | IIP3 | 频率偏移在 1 MHz 和 2 MHz 的双音测试, 最大系统增益设置 | | -29 | | dBm |
| 抗阻塞 | BI | ± 1 MHz, 连续波干扰 | | 32 | | dB |
| | | ± 2 MHz, 连续波干扰 | | 42 | | dB |
| | | ± 10 MHz, 连续波干扰 | | 61 | | dB |
| 抗同频干扰 | CCR | | | -11 | | dB |
| 镜像抑制比 | IRR | | | 33 | | dB |

5、模块尺寸

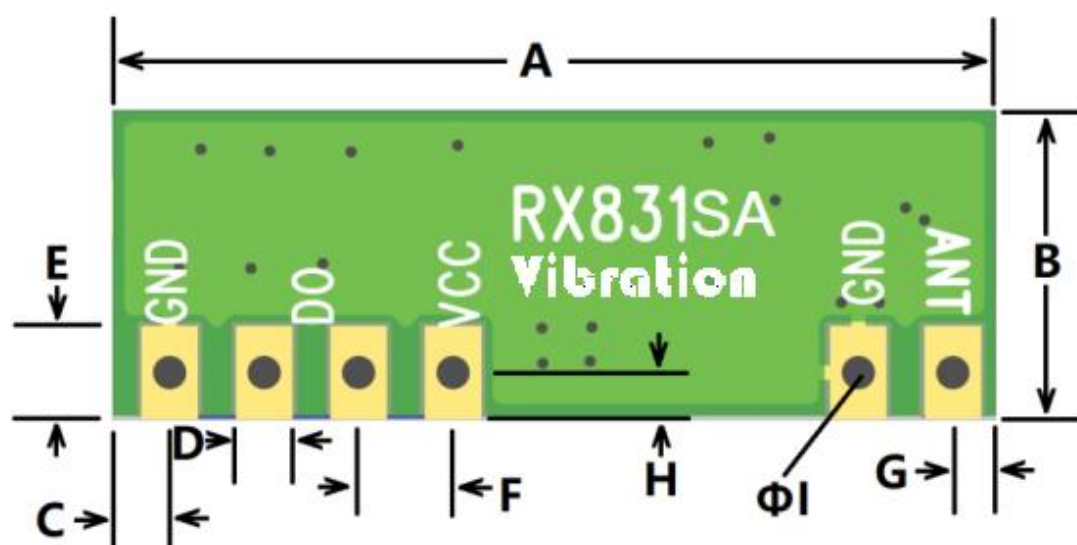


图 2 RX831SA 尺寸示意图

表 5 尺寸数据表

| 尺寸符号 | 尺寸 | 单位 |
|------|-------|----|
| A | 23.8 | mm |
| B | 8.6 | mm |
| C | 1.524 | mm |
| D | 1.524 | mm |
| E | 2.4 | mm |
| F | 2.54 | mm |
| G | 1.143 | mm |
| H | 1.145 | mm |
| I | 0.9 | mm |

6、天线说明

6.1 315MHz 天线

天线线芯直径（包括外皮）1.0mm，（不包括外皮）0.5mm；
焊接端导线长度 20mm；
天线绕组直径（不包括外皮）6.8mm；
绕组匝数 13 匝，绕组长度 23.5mm。

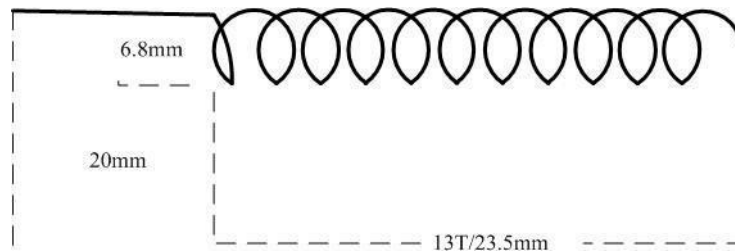


图 3 315MHz 天线示意图

6.2 433.92MHz 天线

天线线芯直径（包括外皮）1.0mm，（不包括外皮）0.5mm；
焊接端导线长度 12mm；
天线绕组直径（不包括外皮）3.0mm；
绕组匝数 26 匝，绕组长度 36mm。

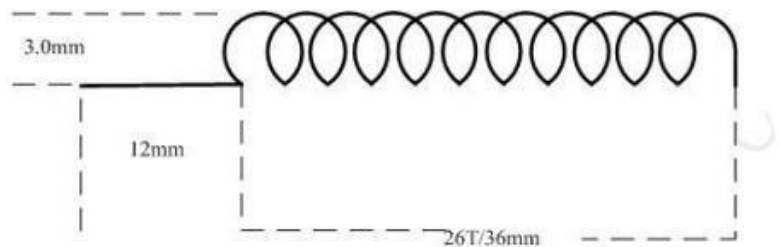


图 4 433.92MHz 天线示意图

7、注意事项

- 1) 该产品属 CMOS 器件，在储存、运输、使用过程中要注意防静电。
- 2) 模块使用时接地要良好。
- 3) 模块使用时应远离大型金属或其他屏蔽信号物体
- 4) 模块使用时应远离干扰信号源

X-ON Electronics

Largest Supplier of Electrical and Electronic Components

Click to view similar products for [RF Modules](#) category:

Click to view products by [VIBRATION](#) manufacturer:

Other Similar products are found below :

[2221706-1](#) [RAD-900-DAIO6](#) [650200791G](#) [650200714G](#) [RFM95PW-915S2](#) [VG2389S433N0S1](#) [VG6244S580X0M1](#) [RC-WLE5-868-HA](#)
[RFM219BW-868S2](#) [E49-900M20S](#) [DL-297LDA-S](#) [DL-24PA-C](#) [DL-Si24R1-A](#) [VG3411S433N0S1](#) [HY831S](#) [TR1101](#) [VG4130S433N0S1](#)
[VG4142T868N0M1](#) [VG3411S915N0S1](#) [E310-433T23S](#) [E43-900T13S3](#) [DL-PAN3029-S-915S](#) [DL-PAN3029-S-433S](#) [E01C-2G4M11S](#) [DL-](#)
[PAN3029-S-868S](#) [E70-433MT14S](#) [E03-2G4M10S](#) [E01C-ML01S](#) [E610-433T20S](#) [E610-DTU\(433C30\)](#) [E01-2G4M13S](#) [E30-400M20S\(4463\)](#)
[E49-400M30S](#) [E31-230T27D](#) [E41-400M20S](#) [E07-900MM10S](#) [E01-2G4M20S1B](#) [E70-900T14S](#) [E01C-ML01D](#) [E49-400T30S](#) [E30-170T27D](#)
[E62-433T30D](#) [E21-400G30S](#) [E07-900T10S](#) [E04-400M16S](#) [E01-ML01DP4](#) [E610-433T30S](#) [E29-400M22S](#) [E01-2G4M27S](#) [E27-433M20S](#)