

## 2.1 – 5.5V 供电 300 – 480 MHz OOK 接收器

---

### 特性

- 工作频段：300 - 480 MHz
- 数据率范围：1 - 5 kbps
- 灵敏度：-113 dBm (3 kbps) , 0.1% BER
- 接收器带宽：500 kHz @ 433.92 MHz
- 镜像抑制比：33 dB
- 最大可输入信号：10 dBm
- 独立运行，天线进、数据出
- 供电电压：2.1 – 5.5 V
- 低功耗：5.0mA @ 315 MHz
- SOP8 封装
- 符合 RoHS 标准



### 说明

SY531R 为新一代低功耗、高性能、无需寄存器配置的即插即用型 OOK 射频接收器，适合于 300 - 480 MHz ISM 频段内的无线接收应用。

SY531R 支持 1 - 5 kbps 数据率，非常适合与基于编码器或 MCU 的低成本发射器配对使用。该器件工作在 2.1 – 5.5 V 供电电压区间，在此区间内，接收性能不随供电电压的变化而明显改变。当该芯片工作在 433.92 MHz 时，仅需 5.3 mA 电流便可实现 -110 dBm 的接收灵敏度。通过选用不同频率的晶体，该器件可以工作在常用的 315 MHz 频点或者适用频段内的其它射频频点。

### 应用

- 家庭和楼宇自动控制
- 红外接收器替换
  
- 工业监测和控制
- 无线计量读取
- 无线照明控制系统
- 无线报警和安全系统
- 遥控门禁系统
- 玩具遥控

## 目录

1. 电气特性.....	3
1.1 推荐运行条件.....	3
1.2 绝对最大额定值.....	3
1.3 接收器规格.....	4
1.4 晶体振荡器.....	5
2. 管脚描述.....	6
3. 典型应用原理图.....	8
4. 典型性能.....	9
5. 功能概述.....	11
5.1 晶体频率及射频频点.....	11
5.2 接收机中频带宽.....	11
5.3 AGC 和 CTH 选择注意事项.....	11
6. 订购信息.....	12
7. 封装外形.....	13
8. 顶部丝印.....	14

## 1. 电气特性

$V_{DD} = 5.0\text{ V}$ ,  $T_{OP} = 25\text{ }^{\circ}\text{C}$ ,  $F_{RF} = 433.92\text{ MHz}$ , 灵敏度是通过接收一个 PN9 序列及匹配至  $50\ \Omega$  阻抗下, 0.1% BER 的标准下测得。除非另行声明, 所有结果都是分别在评估板上测试得到。

### 1.1 推荐运行条件

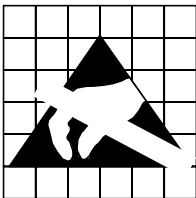
表 1. 推荐运行条件

参数	符号	条件	最小	典型	最大	单位
运行电源电压	$V_{DD}$	-40°C到+85°C	2.1		5.5	V
运行温度	$T_{OP}$		-40		85	°C
电源电压斜率	$V_{SL}$		1			mV/us

### 1.2 绝对最大额定值

表 2. 绝对最大额定值<sup>[1]</sup>

参数	符合	条件	最小	最大	单位
电源电压	$V_{DD}$		-0.3	5.5	V
接口电压	$V_{IN}$		-0.3	$V_{DD} + 0.3$	V
结温	$T_J$		-40	125	°C
储藏温度	$T_{STG}$		-50	150	°C
焊接温度	$T_{SDR}$	持续时间不超过 30 秒		255	°C
ESD 等级 <sup>[2]</sup>		人体模型(HBM)	-2	2	kV
栓锁电流		@ 85 °C	-100	100	mA



**警告!** ESD敏感器件. 对芯片进行操作的时候应注意做好ESD防范措施, 以免芯片的性能下降或者功能丧失。

## 1.3 接收器规格

表 3. 接收器规格

参数	符号	条件	最小	典型	最大	单位
频率范围	$F_{RF}$	通过选用不同频率的晶体	300		480	MHz
数据率	DR		1		5	kbps
灵敏度	$S_{315}$	$F_{RF} = 315$ MHz, DR = 3 kbps, BER = 0.1%		-111		dBm
	$S_{433.92}$	$F_{RF} = 433.92$ MHz, DR = 3 kbps, BER = 0.1%		-113		dBm
工作电流	$I_{DD315}$	$F_{RF} = 315$ MHz		5.0		mA
	$I_{DD433.92}$	$F_{RF} = 433.92$ MHz		5.3		mA
关断电流	$I_{SHUT}$	SHUT 管脚保持高电平		0.3		uA
接收器带宽	$BW_{315}$	$F_{RF} = 315$ MHz		370		kHz
	$BW_{433.92}$	$F_{RF} = 433.92$ MHz		500		kHz
接收器启动时间 <sup>[1]</sup>	$T_{START-UP}$	SHUT 管脚电平从高变低到接收数据输出		3.6		ms
饱和输入电平	$P_{LVL}$			10		dBm
输入 3 阶交调点	IIP3	频率偏移在 1 MHz 和 2 MHz 的双音测试, 最大系统增益设置		-29		dBm
抗阻塞	BI	$\pm 1$ MHz, 连续波干扰		32		dB
		$\pm 2$ MHz, 连续波干扰		42		dB
		$\pm 10$ MHz, 连续波干扰		61		dB
抗同频干扰	CCR			-11		dB
镜像抑制比	IRR			33		dB

## 1.4 晶体振荡器

表 4. 晶体振荡器规格

参数	符号	条件	最小	典型	最大	参数
晶体频率	$F_{XTAL315}$	$F_{RF} = 315 \text{ MHz}$		9.8131		MHz
	$F_{XTAL433.92}$	$F_{RF} = 433.92 \text{ MHz}$		13.51783		MHz
晶体频率精度				$\pm 20$		ppm
负载电容	$C_{LOAD}$	49USSMD 或者 49S 封装		15		pF
晶体等效电阻	$R_m$				60	$\Omega$
晶体启动时间	$T_{XTAL}$			400		us

## 2. 管脚描述

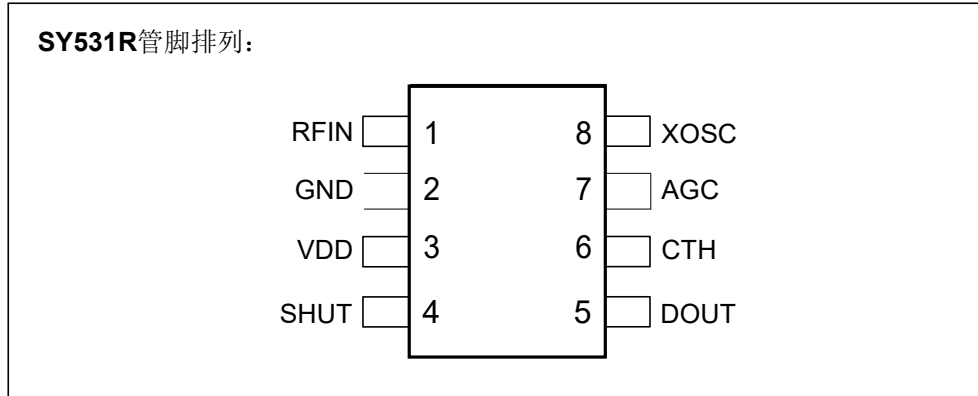


图 1. SY531R 管脚排列图表

### SY531R 管脚描述

管脚号	管脚名称	I/O	管脚功能描述
1	RFIN	I	射频信号输入管脚，外接匹配网络
2	GND	I	地
3	VDD	I	2.1 – 5.5 V电源输入
4	SHUT	I	芯片关断控制管脚。接高电平关断芯片，接低电平使能芯片
5	DOUT	O	接收数据输出
6	CTH	I	用作接收数据滤波，外接滤波电容
7	AGC	I	自动增益控制管脚，外接滤波电容
8	XOSC	I	晶体振荡器输入管脚，外接晶体

3. 典型应用原理图

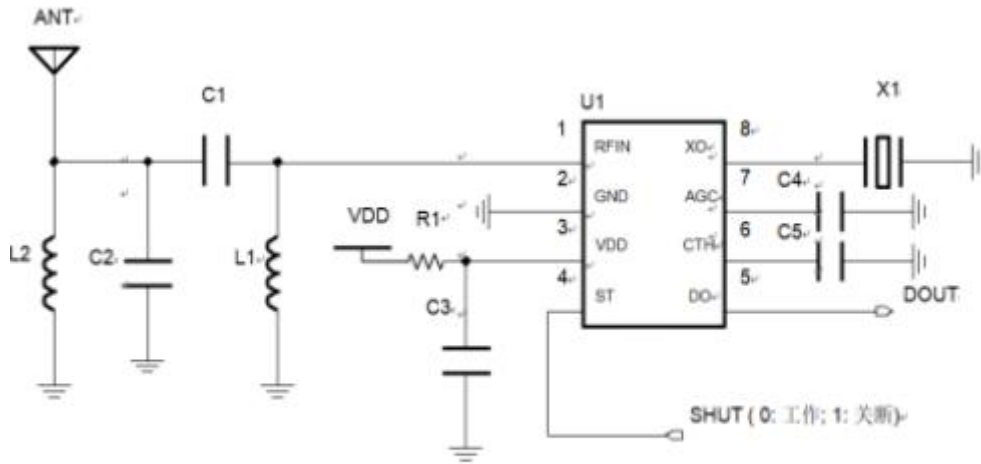


图 4. 典型应用原理图

表 7. 匹配至 315 / 433.92 MHz 的典型应用 BOM

标号	说明	值 (匹配到 $\lambda/4$ 天线)		单位	供应商
		315MHz	433.92MHz		
X1	晶体, $\pm 20$ ppm, 49USSMD	9.8131	13.51783	MHz	
L1	匹配网络电感, $\pm 10\%$ , 0603 叠层电感	47	27	nH	
L2	匹配网络电感, $\pm 10\%$ , 0603 叠层电感	68	39	nH	
C1	匹配网络电容, $\pm 0.25$ pF, 0402 NP0, 50 V	4.7	2.7	pF	-
C2	匹配网络电容, $\pm 0.25$ pF, 0402 NP0, 50 V	3		pF	-
C3	电源滤波电容, $\pm 20\%$ , 0603 X7R, 25 V	0.1		uF	-
C4	增益控制滤波电容, $\pm 20\%$ , 0603 X7R, 25 V	4.7	1	uF	-
C5	数据滤波电容, $\pm 20\%$ , 0603 X7R, 25 V	0.47		uF	-
R1	交流转直流供电防过冲电阻	47		$\Omega$	-

4. 典型性能

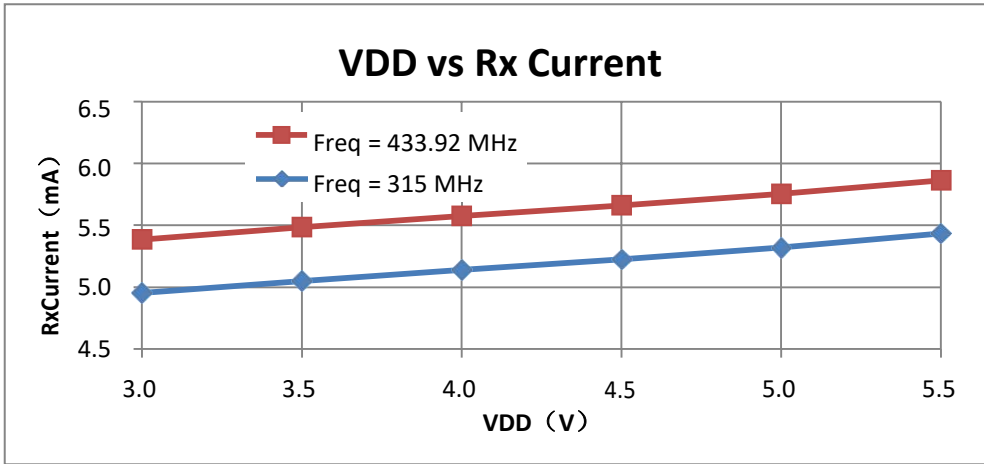


图 5. 接收电流 vs 供电电压

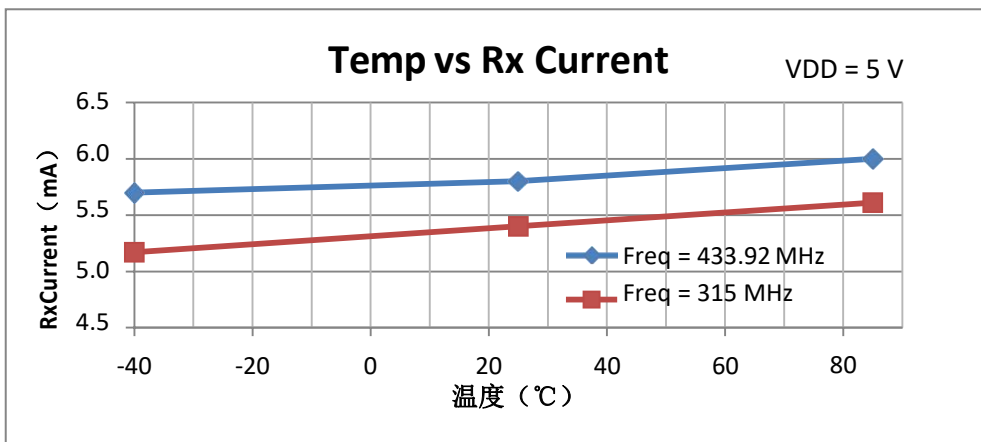


图 6. 接收电流 vs 工作温度

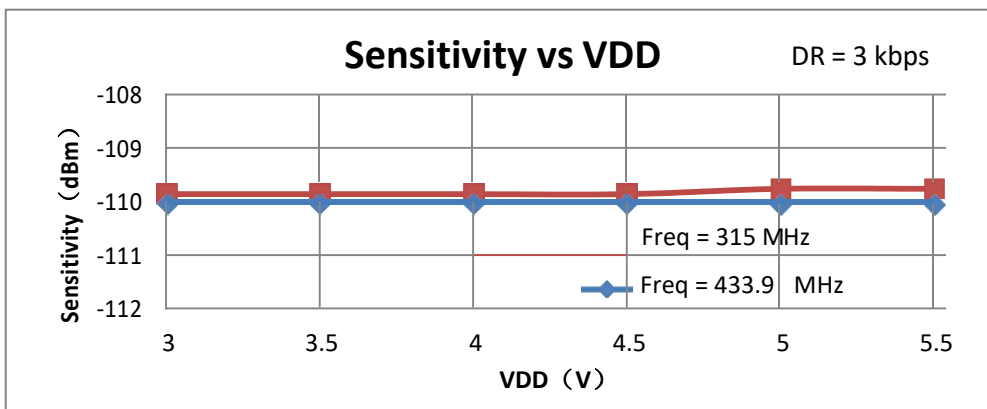


图 7. 灵敏度 vs 供电电压



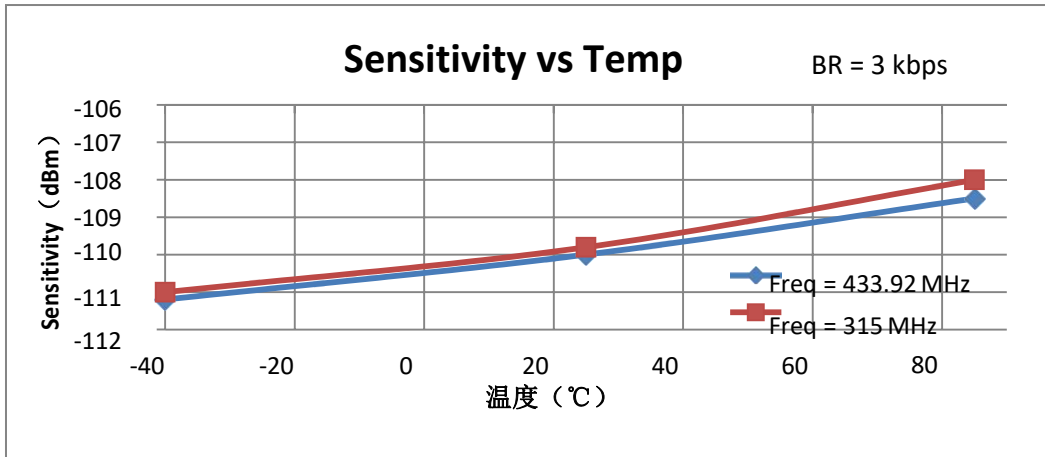


图 8. 灵敏度 vs 工作温度

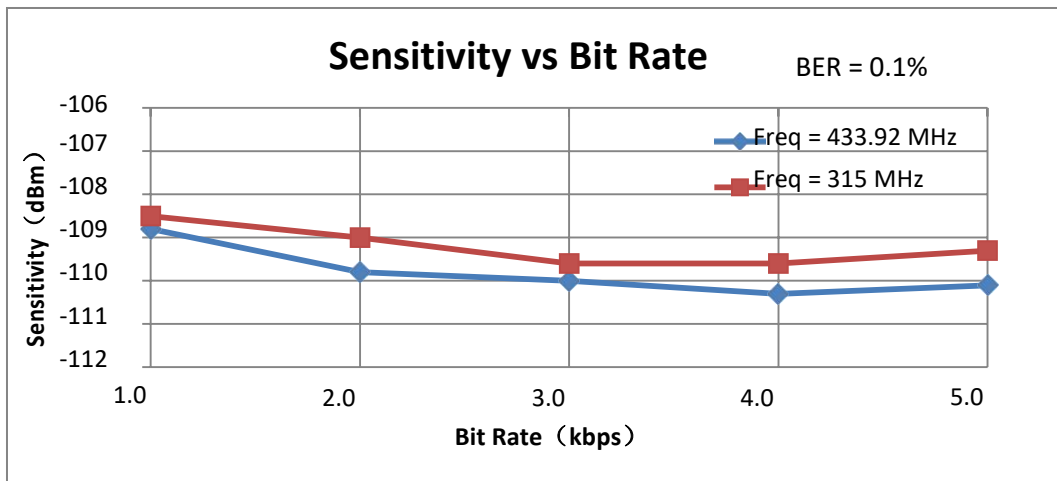


图 9. 灵敏度 vs 数据率

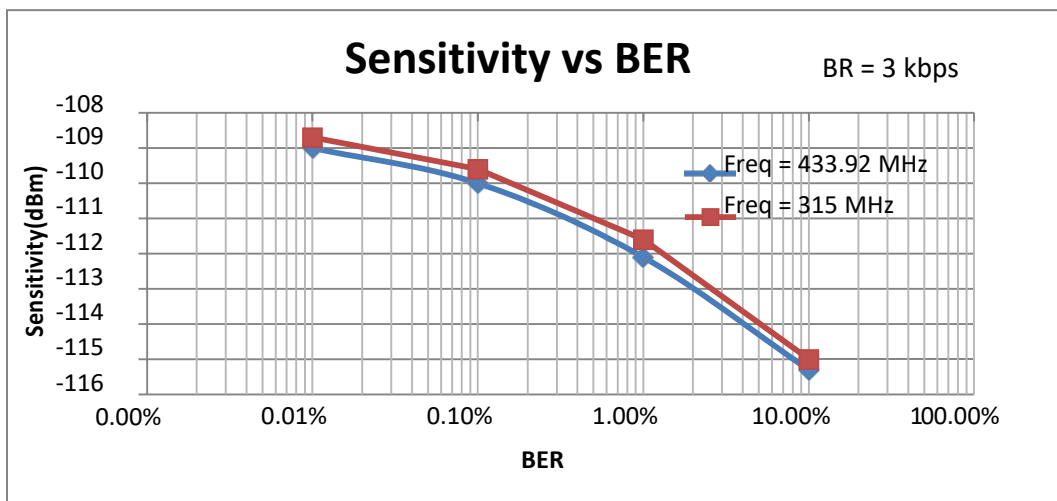


图 10. 灵敏度 vs 误码率

## 5. 功能概述

SY531R 是一款数模混合设计的一体化接收机。该芯片采用 LNA + Mixer + IF Filter + Limiter + PLL 的低中频接收架构。需要外接 AGC 和 CTH 两个电容以辅助实现自动增益控制环路的稳定以及接收数据滤波功能。

### 5.1 晶体频率及射频频点

SY531R 采用单端晶体振荡电路，晶体振荡所需的负载电容集成于芯片内。推荐使用精度在为  $\pm 20$  ppm，等效电阻小于  $60 \Omega$ ，负载电容为  $15 \text{ pF}$  的晶体。所需注意的是，由于不同封装规格的晶体存在着寄生电容差异，请用户选用晶体时注意评估，避免由于晶体震荡频率偏离目标值过大而引起接收机性能降低。

SY531R 工作在  $300 - 480 \text{ MHz}$  免费频段内的任何频点，射频频点的改变可通过选用对应频率的晶体来实现。当该器件工作在  $433.92 \text{ MHz}$  时，所需晶体频率为  $13.52127 \text{ MHz}$ 。射频工作频率  $F_{\text{RF}}$  与所用晶体频率  $F_{\text{XTAL}}$  之间的对应关系为：

例如，当用户希望 SY531R 工作在  $315 \text{ MHz}$  时，所需晶体频率为  $9.81563 \text{ MHz}$ 。

### 5.2 接收机中频带宽

当该器件工作在  $433.92 \text{ MHz}$  时，中频带宽为  $510 \text{ kHz}$ 。中频带宽会根据选用的晶体频率自动做同比例调整。中频带宽  $BW_{\text{RF}}$  与射频频点之间的对应关系是：

比如，当 SY531R 工作在  $315 \text{ MHz}$ ，中频带宽变成了  $370 \text{ kHz}$ 。

### 5.3 AGC 和 CTH 选择注意事项

AGC 管脚为接收链路自动增益控制端口，外接滤波电容。AGC 取值会影响芯片启动时间，取值越大则启动时间越长。在交流转直流的应用场合，建议选择大一点的电容值。直流供电应用场合下，AGC 可以选择  $1 \mu\text{F}$  或者略小一点。

SY531R 的 CTH 管脚总是需要外接数据滤波电容。选用表 7 中所示的参考值即可

### 6. 封装外形

SY531R所用的 SOP8 封装信息如下所示。

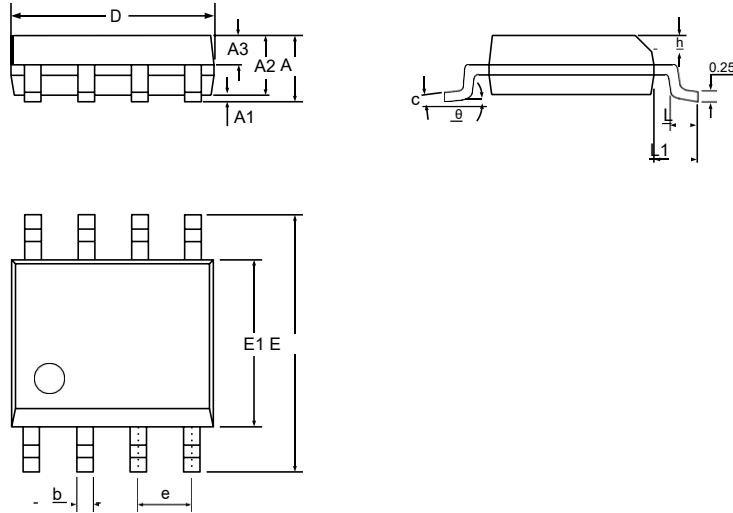


图 11. SOP8 封装

表 9. SOP8 封装尺寸

符号	尺寸 (毫米 mm)		
	最小值	典型值	最大值
A	-	-	1.75
A1	0.10	-	0.225
A2	1.30	1.40	1.50
A3	0.60	0.65	0.70
b	0.39	-	0.48
c	0.21	-	0.26
D	4.70	4.90	5.10
E	5.80	6.00	6.20
E1	3.70	3.90	4.10
e	1.27 BSC		
h	0.25	-	0.50
L	0.50	-	0.80
L1	1.05 BSC		
θ	0	-	8°

技术服务热线：0755-23208596

## X-ON Electronics

Largest Supplier of Electrical and Electronic Components

*Click to view similar products for [RF Transceiver category](#):*

*Click to view products by [VIBRATION manufacturer](#):*

Other Similar products are found below :

[MRF89XAM9AT-I/RM](#) [AX5051-1-TW30](#) [BGT24LTR22E6327XTSA1](#) [SI4461-C2A-GMR](#) [CC1260RGZT](#) [NRF51822-CEAA-R \(E0\)](#)  
[725TRX8-1K](#) [725TRX8-16K](#) [AMB2561](#) [SI4455-C2A-GMR](#) [MICRF505YML-TR](#) [AT86RF232-ZX](#) [SI4463-C2A-GMR](#) [SI4463-B1B-ZM0R](#)  
[ATA8510-GHQW](#) [CC8530RHAR](#) [CC1201RHBR](#) [TC35675XBG-001\(EL\)](#) [SX1281IMLTRT](#) [Si4055-C2A-GM](#) [A7108](#) [ADF7021BCPZ-RL7](#)  
[ADF7021-NBCPZ](#) [AT86RF231-ZF](#) [AT86RF231-ZU](#) [AT86RF232-ZXR](#) [AT86RF233-ZF](#) [AT86RF233-ZU](#) [ATA8520-GHQW](#) [AT86RF233-](#)  
[ZFR](#) [BRAVO-T868](#) [CMT2119A-ESR](#) [CMT2110A-ESR](#) [F113](#) [PT4455](#) [SX1236IMLTRT](#) [ECC961616EU](#) [LR690-N](#) [HT9170D](#)  
[CMT2210LC-ESR2](#) [BGT 24MTR11 E6327](#) [BGT24MTR11E6327XUMA1](#) [BGT24MTR12E6327XUMA1](#) [LMS7002M](#) [SX1212IWLTRT](#)  
[SX1211I084TRT](#) [AT86RF231-ZUR](#) [ATA5429-PLSW](#) [NRF24LE1-O17Q32-R](#) [AT86RF233-ZUR](#)