

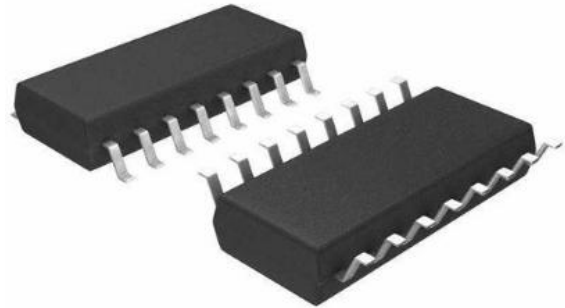
---

## 高性能低功耗 2.4G SOC 芯片

---

### 主要特性

- 微控制器
  - 32 位高性能 RISC 核心
  - 16MHz/32MHz 时钟
  - 16KB OTP
  - 6KB SRAM
- 外设
  - 1 个 UART 接口，硬件支持流控
  - 1 个 SPI Master，最大支持 16M
  - 6 路 PWM 输出
  - 2 个通用定时器
  - 1 个实时时钟（RTC）
  - 1 个正交解码器
  - 10 位 ADC、1Mbps、4 通道
  - 数字外设可映射任意 GPIO
  - 所有 GPIO 均支持中断
  - 集成 WatchDog
  - 集成电压检测
  - 集成温度传感器
  - 集成高精度 32KHz RC 振荡器
- 射频部分
  - -96dBm 接收灵敏度
  - -12dBm ~ +10dBm 的可调输出功率
  - 单端 RF 接口
- 2.4G 特性
  - 速率：250kbps、1Mbps、2Mbps
  - 包格式：普通模式、增强模式
- 低功耗
  - 工作电压范围：2.3V 至 3.6V
- 温度范围
  - -40~105℃
- 封装
  - SOP16、SOP8
- 工具和开发环境
  - Keil 编译器
  - JLINK
- MCU 工作电流：1.7mA @ 16MHz
- MCU 休眠电流：
  - 0.6uA（IO 唤醒、RAM on）
  - 1uA（32KHz on、RAM on）
- 接收电流：16mA
- 发送电流：11mA @ -12dBm  
15mA @ +0dBm  
21mA @ +5dBm  
29mA @ +10dBm



## 1 管脚描述

### 1.1 管脚图

VG2410 采用 SOP16 两种形式封装，管脚定义如下图所示。

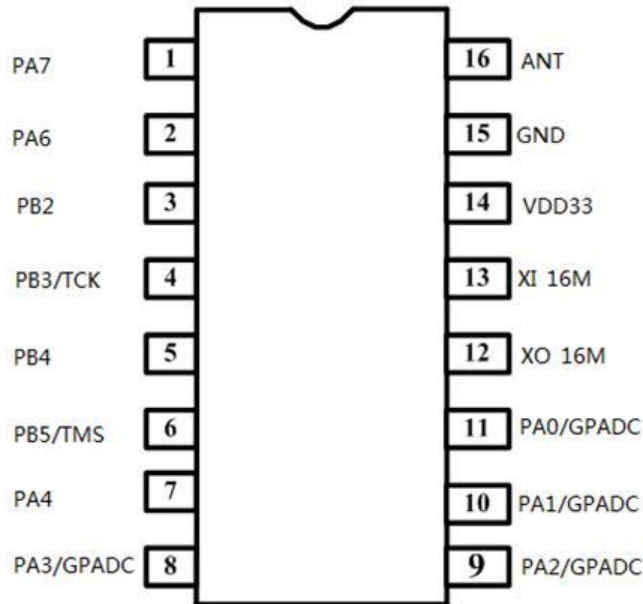


图 1 SOP16 封装脚位图

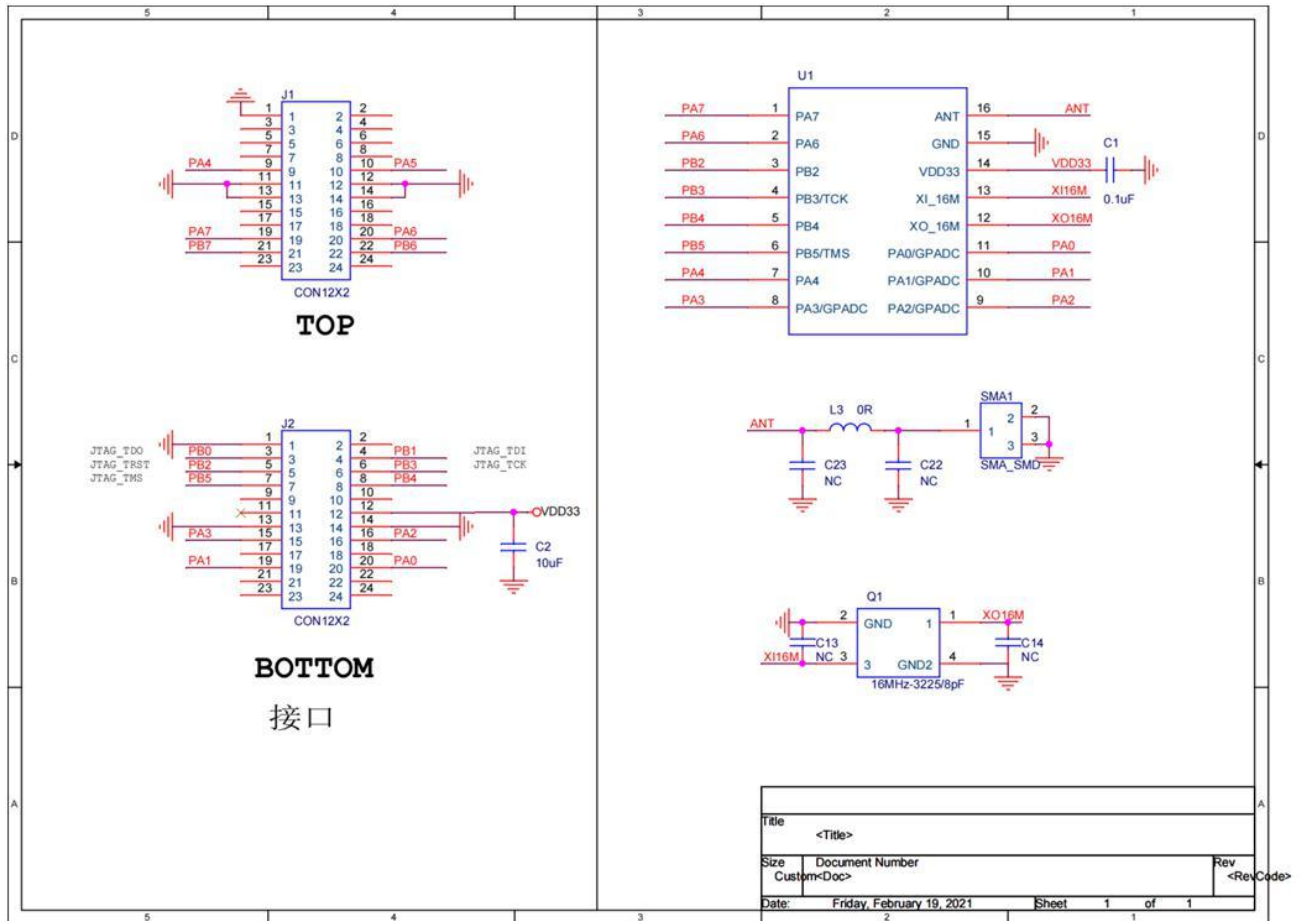
### 1.2 管脚描述

SOP16	PIN name	PIN TYPE	PIN DESCRIPTIONS
1	PA7	Digital I/O	GPIO
2	PA6	Digital I/O	GPIO
3	PB2	Digital I/O	GPIO
4	PB3	Digital I/O	GPIO, 默认为 JLINK TCK
5	PB4	Digital I/O	GPIO
6	PB5	Digital I/O	GPIO, 默认为 JLINK TMS
7	PA4	Digital I/O	GPIO
8	PA3	Analog&Digital IO	GPIO
9	PA2	Analog&Digital IO	GPIO
10	PA1	Analog&Digital IO	GPIO
11	PA0	Analog&Digital IO	GPIO
12	XO16M	Analog pin	16MHz/32MHz
13	XI16M	Analog pin	16MHz/32MHz
14	VDD33	Power	2.5-3.6V 电源输入
15	GND	GND	
16	ANT	Analog pin	射频信号输入/输出

表 1 SOP16 管脚定义

## 2 电路参考设计图

### 2.1 SOP16 原理图设计

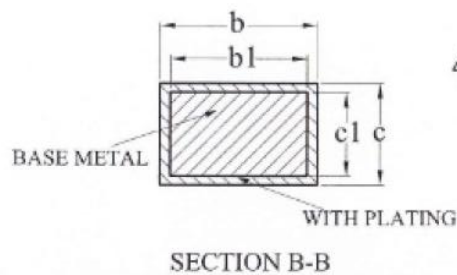
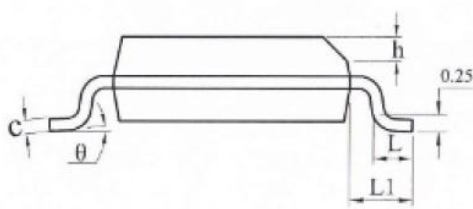
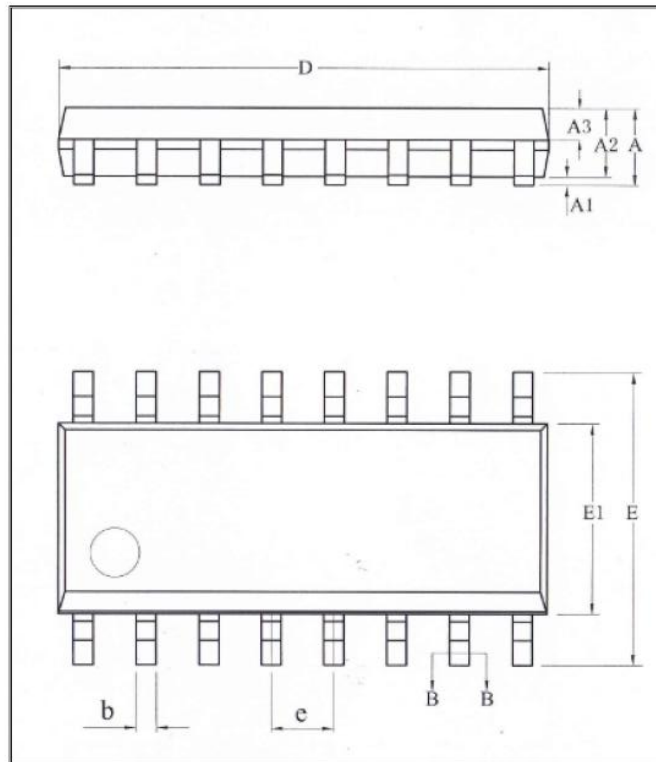


## 3 订货信息

型号	SRAM	OTP	E2 大小	工作温度	封装
VG2410P16ES16	6KB	16KB	无	-40~105°	SOP16
VG2410P16E02AS16	6KB	16KB	256B	-40~105°	SOP16

## 4 封装

### 4.1 SOP16 封装信息



SYMBOL	MILLIMETER		
	MIN	NOM	MAX
A	—	—	1.75
A1	0.10	—	0.225
A2	1.30	1.40	1.50
A3	0.60	0.65	0.70
b	0.39	—	0.47
b1	0.38	0.41	0.44
c	0.20	—	0.24
c1	0.19	0.20	0.21
D	9.80	9.90	10.00
E	5.80	6.00	6.20
E1	3.80	3.90	4.00
e	1.27BSC		
h	0.25	—	0.50
L	0.50	—	0.80
L1	1.05REF		
φ	0	—	8°

## X-ON Electronics

Largest Supplier of Electrical and Electronic Components

*Click to view similar products for [32-bit Microcontrollers - MCU category](#):*

*Click to view products by [VIBRATION manufacturer](#):*

Other Similar products are found below :

[MCF51AC256AVFUE](#) [MCF51AC256BCFUE](#) [MCF51AC256BVFUE](#) [MB91F464AAPMC-GSE2](#) [R5S726B0D216FP#V0](#) [MB91F248PFV-GE1](#) [MB91243PFV-GS-136E1](#) [SAK-TC1782F-320F180HR BA](#) [TC364DP64F300WAAKXUMA1](#) [R5F566NNDDFP#30](#)  
[R5F566NNDDFC#30](#) [R5F566NNDDBD#20](#) [MC96F8216ADBN](#) [A96G181HDN](#) [A96G140KNN](#) [A96G174FDN](#) [A31G213CL2N](#)  
[A96G148KNN](#) [A96G174AEN](#) [AC33M3064TLBN-01](#) [V3s](#) [T3](#) [A40i-H](#) [V526](#) [A83T](#) [R11](#) [V851s](#) [A133](#) [V833](#) [F1C100S](#) [T3L](#) [T507](#) [A33](#)  
[A63](#) [T113-i](#) [H616](#) [V853](#) [V533](#) [V536-H](#) [A64-H](#) [V831](#) [V3LP](#) [T113-S3](#) [F1C200S](#) [F133-A](#) [R128-S2](#) [ADUCM360BCPZ128-TR](#)  
[APT32S003F8PT](#) [AT32F435VMT7](#) [AT32F435CGT7](#)