

VI521R

产品描述

VI521R 是一款高集成度、低功耗的单片 ASK/OOK 射频接收芯片。高频信号接收功能全部集成于片内以达到用最少的外围器件和最低的成本获得最可靠的接收效果。因此它是真正意义上的“无线高频调制信号输入，数字解调信号输出”的单片接收器件。

VI521R 为 SOP8 封装，正常工作电压范围 2.2~5.0V，正常工作电流 5.0-5.2mA，启动时间 3.6ms，接收灵敏度最高可达到-112dBm，非常适合各种低功耗要求的设备等。片内自动完成所有的 RF 和 IF 调谐，在开发和生产中省略了手工调节的工艺环节，进而降低成本，可加快产品上市。

特性

工作频段	300 - 490 MHz
数据率范围	1 - 10 kbps
灵敏度	-112 dBm (3 kbps), 0.1% BER
接收器带宽	500 kHz @ 433.92 MHz 400 kHz @ 315 MHz
镜像抑制比	30 dB
最大可输入信号	-20 dBm
供电电压	2.2 - 5.0 V
低功耗	5.0mA @ 315 MHz 5.2mA @ 433.92 MHz
超低启动时间	3.6 ms, 适用于低功耗要求产品



应用领域

遥控门禁系统
胎压监测设备
遥控风扇、照明开关
无线传感数据传输
红外接收器替换
玩具遥控

目录

产品描述.....	1
特性.....	1
应用领域.....	1
1、脚位定义及说明.....	1
1.1 脚位示意图.....	1
1.2 脚位说明.....	1
2、绝对最大额定值.....	2
3、工作条件.....	2
4、电特性参数.....	2
5、功能描述.....	3
5.1 框架图.....	3
5.2 晶体频率及射频频点.....	4
5.3 接收机中频带宽.....	4
5.4 CTH 选择注意事项.....	4
6、典型应用电路.....	5
6.1 典型应用电路.....	5
6.2 典型电路 BOM.....	5
7、封装外形.....	6

1、脚位定义及说明

1.1 脚位示意图

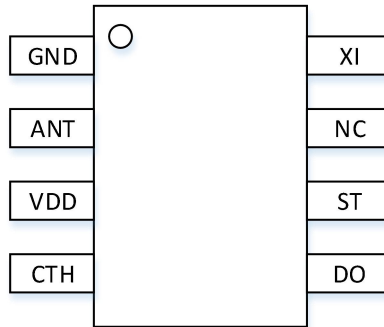


图 1 VI521R 管脚示意图

1.2 脚位说明

表 1 VI521R 管脚描述

管脚号	管脚名称	I/O	管脚功能描述
1	GND	P	接地
2	ANT	I	射频信号输入管脚，外接匹配网络
3	VDD	P	2.1 – 5.5 V 电源输入
4	CTH	I/O	用作接收数据滤波，外接滤波电容
5	DOUT	O	接收数据输出
6	ST	I	芯片关断控制管脚。接高电平关断芯片，接低电平使能芯片
7	NC	--	悬空
8	XI	I/O	晶体振荡器输入管脚，外接晶体

2、绝对最大额定值

表 2 绝对最大额定值

参数	符合	条件	最小	最大	单位
电源电压	V_{DD}		-0.3	5.5	V
接口电压	V_{IN}		-0.3	$V_{DD} + 0.3$	V
结温	T_J		-40	125	°C
储藏温度	T_{STG}		-50	150	°C
焊接温度	T_{SDR}	持续时间不超过 30 秒		255	°C
ESD 等级		人体模型(HBM)	-2	2	kV
栓锁电流		@ 85 °C	-100	100	mA

3、工作条件

表 3 推荐工作条件

参数	符号	条件	最小	典型	最大	单位
运行电源电压	V_{DD}	-40°C到+85°C	2.2		5.0	V
运行温度	T_{OP}		-40		85	°C
电源电压斜率	V_{SL}		1			mV/us

4、电特性参数

表 4 接收器规格

参数	符号	条件	最小	典型	最大	单位
频率范围	F_{RF}	通过选用不同频率的晶体	300		490	MHz
数据率	DR		1		10	kbps
灵敏度	S	$F_{RF} = 315 \text{ MHz}$, DR = 3 kbps, BER = 0.1%			-112	dBm
	S	$F_{RF} = 433.92 \text{ MHz}$, DR = 3 kbps, BER = 0.1%			-112	dBm
工作电流	I_{DD}	$F_{RF} = 315 \text{ MHz}$, VDD=5V			5.0	mA
	I_{DD}	$F_{RF} = 433.92 \text{ MHz}$, VDD=5V			5.2	mA
关断电流	I_{SHUT}	SHUT 管脚保持高电平			0.3	uA
	BW	$F_{RF} = 315 \text{ MHz}$			400	kHz

接收器带宽	BW	$F_{RF} = 433.92 \text{ MHz}$	500	kHz
接收器启动时间	T	ST管脚电平从高变低到接收数据输出	3.6	ms
饱和输入电平	P_{LVL}		-20	dBm
输入 3 阶交调点	IIP3	频率偏移在 1 MHz 和 2 MHz 的双音测试, 最大系统增益设置	-29	dBm
抗阻塞	BI	$\pm 1 \text{ MHz}$, 连续波干扰	28	dB
		$\pm 2 \text{ MHz}$, 连续波干扰	40	dB
		$\pm 10 \text{ MHz}$, 连续波干扰	59	dB
抗同频干扰	CCR		-12	dB

5、功能描述

5.1 框架图

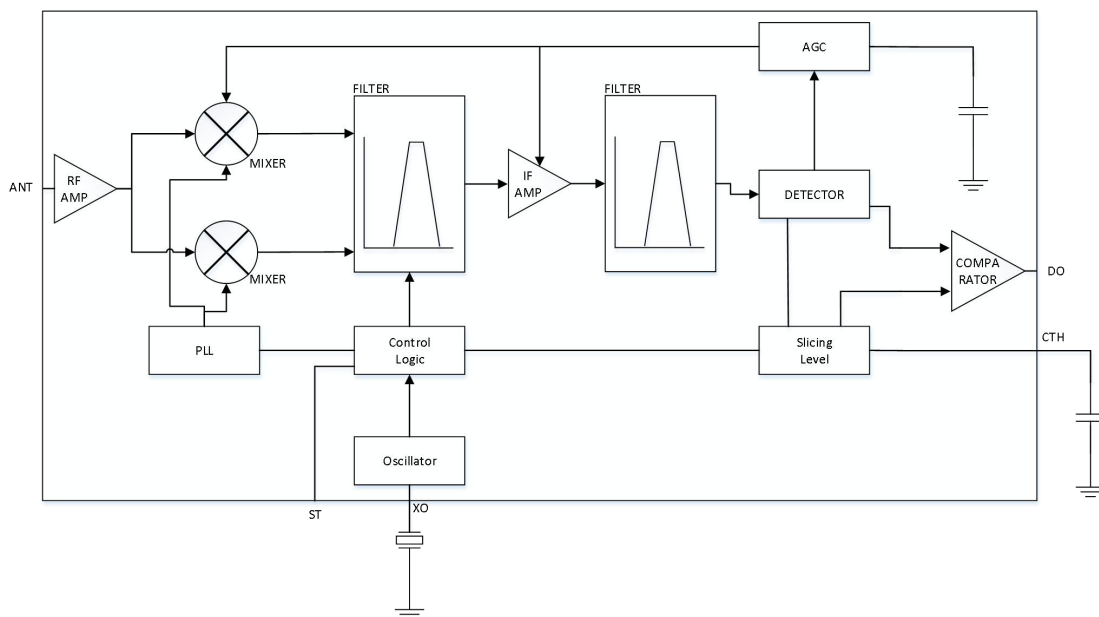


图 2 VI521R 内部电路框架图

VI521R 是一款数模混合设计的一体化接收机。该芯片采用 LNA + Mixer + IF Filter + Limiter+ PLL 的低中频接收架构。仅需要外接少量器件即可实现稳定接收数据功能。

5.2 晶体频率及射频频点

VI521R 采用单端晶体振荡电路，晶体振荡所需的负载电容集成于芯片内。推荐使用精度在 ± 20 ppm，等效电阻小于 60Ω ，负载电容为 15 pF 的晶体。所需注意的是，由于不同封装规格的晶体存在着寄生电容差异，请用户选用晶体时注意评估，避免由于晶体震荡频率偏离目标值过大而引起接收机性能降低。

VI521R 工作在 $300 - 490 \text{ MHz}$ 免费频段内的任何频点，射频频点的改变可通过选用对应频率的晶体来实现。射频工作频率 FRF 与所用晶体频率 FXTAL 之间的对应关系为：当用户希望 VI521R 工作 433.92 MHz 时，所需晶体频率为 $13.51783 \text{ MHz} \sim 13.52127 \text{ MHz}$ 。当用户希望 VI521R 工作在 315 MHz 时，所需晶体频率为 $9.8131 \text{ MHz} \sim 9.81563 \text{ MHz}$ 。

5.3 接收机中频带宽

当 VI521R 工作在 433.92 MHz 时，中频带宽为 500 kHz 。中频带宽会根据选用的晶体频率自动做同比例调整。中频带宽 BWRF 与射频频点之间的对应关系是：

比如，当 VI521R 工作在 315 MHz ，中频带宽变成了 400 kHz 。

5.4 CTH 选择注意事项

VI521R 的 CTH 管脚必须外接数据滤波电容。选用表 5 中所示的参考值即可。

6、典型应用电路

6.1 典型应用电路

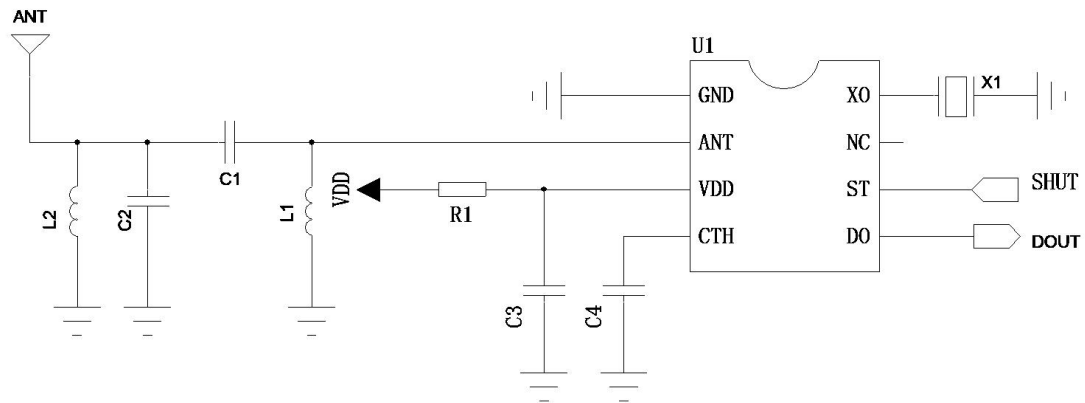


图 3 VI521R 典型应用电路

6.2 典型电路 BOM

表 5 典型电路参考 BOM

标号	说明	值 (匹配到 $\lambda/4$ 天线)		单位	供应商
		315MHz	433.92MHz		
X1	晶体, ± 20 ppm,	9.8131 /9.81563	13.51783 /13.52127	MHz	
L1	匹配网络电感, $\pm 10\%$, 叠层电感	68	27	nH	
L2	匹配网络电感, $\pm 10\%$, 叠层电感	47	39	nH	
C1	匹配网络电容, ± 0.25 pF, NP0, 50 V	3	3	pF	-
C2	匹配网络电容, ± 0.25 pF, NP0, 50 V	4.7	3	pF	-
C3	电源滤波电容, $\pm 20\%$, X7R, 25 V	1		μ F	-
C4	数据滤波电容, $\pm 20\%$, X7R, 25 V	4.7	1	μ F	
R1	电源滤波电阻, $\pm 5\%$	47		Ω	-

7、封装外形

VI521R 所用的 SOP8 封装信息如下所示。

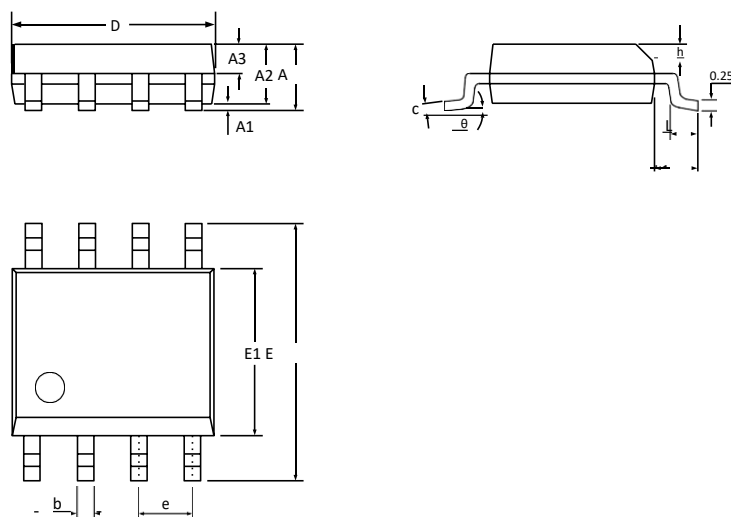


图4. SOP8 封装

表 6 封装尺寸参数

符号	尺寸 (毫米 mm)		
	最小值	典型值	最大值
A	-	-	1.75
A1	0.10	-	0.225
A2	1.30	1.40	1.50
A3	0.60	0.65	0.70
b	0.39	-	0.48
c	0.21	-	0.26
D	4.70	4.90	5.10
E	5.80	6.00	6.20
E1	3.70	3.90	4.10
e	1.27 BSC		
h	0.25	-	0.50
L	0.50	-	0.80
L1	1.05 BSC		
θ	0	-	8°

X-ON Electronics

Largest Supplier of Electrical and Electronic Components

Click to view similar products for [RF Receiver](#) category:

Click to view products by [VIBRATION](#) manufacturer:

Other Similar products are found below :

[TDA5235](#) [TDA5240](#) [TDA5225](#) [PQJ7911AHN/C0C,515](#) [SI4732-A10-GS](#) [PCF7991AT/1081/M](#) [STA8088CWG](#) [STA9100MGA](#) [KH-YPC-DJN21](#) [KH-RFID-PCB5213](#) [KH-RFID-852011](#) [FM17550-QNA-T-G](#) [FM5114B-QNA-T-G](#) [AS3933-BTST-JSM](#) [Si512](#) [SI24R2E](#)
[MFRC52002HN1](#) [KH-RFID-1352212](#) [KH-RFID-PCB8020](#) [VM8806T](#) [VM8852T](#) [VT1101R](#) [VT210R](#) [VI526R](#) [VT470R](#) [VT831R](#) [VI521R](#)
[MAX41474GTC+](#) [MAX2769BETI/V+T](#) [MICRF229YQS](#) [SI4362-C2A-GM](#) [Si4836-A10-GS](#) [SI4825-A10-CS](#) [SI4730-D60-GUR](#)
[MICRF219AAYQS](#) [SI4831-B30-GUR](#) [SI4844-B20-GUR](#) [AW13412DNR](#) [AS3932-BQFT](#) [AD6643BCPZ-250](#) [AD9864BCPZ](#) [AD9874ABST](#)
[B82450A1084C](#) [WS1830T](#) [TDA5211XUMA1](#) [TDA5200XUMA1](#) [BGT24MR2E6327XUMA1](#) [TDA5210](#) [TDA5211](#) [TDA5240XUMA1](#)