

1 · 产品描述

VI8805H 是一款低功耗高性能的大功率 315/433MHz 短距离无线通讯发射机电路，支持 ASK 调制方式，它所有的调谐都可在芯片内自动完成。片内集成了 PLL 和功率放大器等电路。VI8805H 具有低功耗，宽工作电压，大输出功率等特点。

VI8805H 片内集成了 PLL 和功率放大器，其中 PLL 为发射机提供载波信号，VI8805H 中的 PLL 的工作频率点较低（433M 和 315M），采用的是环形振荡器提供的本振信号，环路中采用的固定的分频电路，并内置环路滤波器，整体的功耗控制在 1mA 以下。功率放大器将输入信号进行功率放大，采用漏极开路输出，外接扼流电感结构。应用时采用 π 型窄带匹配网络，提高谐波抑制，保证输出信号功率大于 10dBm。VI8805H 采用 SOT23-6 封装。图 1 所示为系统结构。

1.1 特点

- ⌚ 工作电压范围宽+2.2V~+3.6V
- ⌚ 工作频率范围宽 300MHz~450MHz
- ⌚ 工作电流小
- ⌚ 输出功率达到 15dBm
- ⌚ 在关断模式下消耗电流小于 1 μ A
- ⌚ 工作温度范围-40°C ~ +85°C
- ⌚ 仅需极少的外围元器件
- ⌚ 工作时外接晶体振荡器

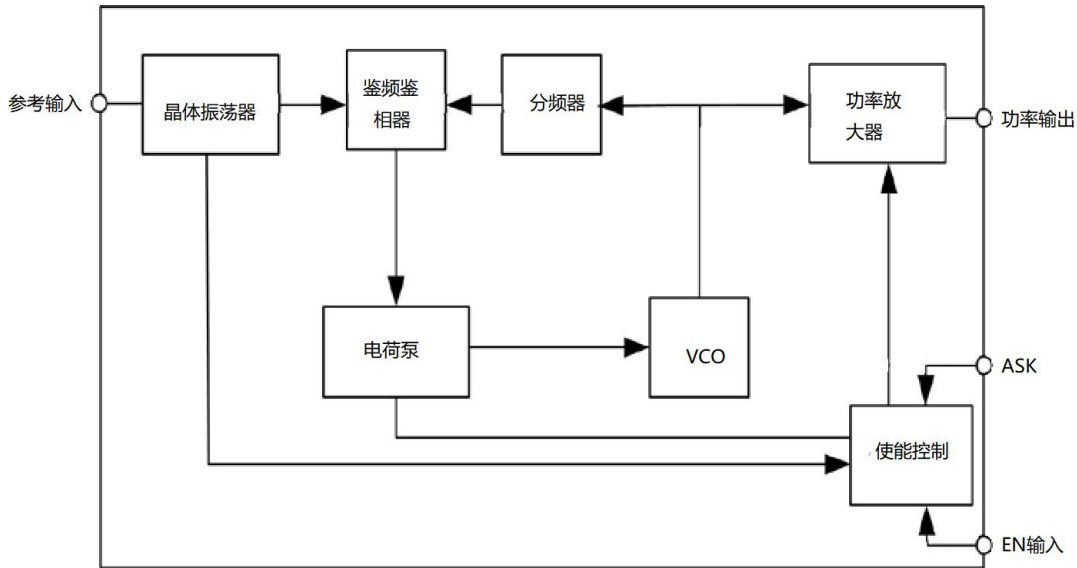
1.2 应用范围

- ⌚ 遥控门禁系统
- ⌚ 胎压监测设备
- ⌚ 遥控风扇、照明开关
- ⌚ 无线传感数据传输

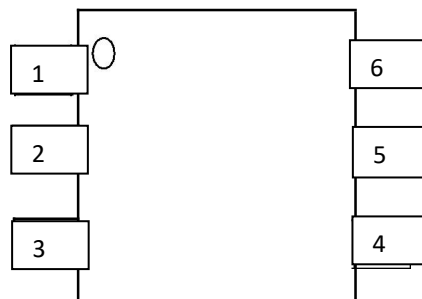
1.3 器件特征

器件名称	封装形式	工作温度
VI8805H	SOT23-6	-40°C ~ +85°C

2 · 功能



3 · 引脚定义



引出端号	符号	功能	引出端号	符号	功能
1	XOUT	参考输出端	4	DIN	数据输入端
2	VSS	地	5	VDD	电源
3	PAOUT	功放输出端	6	XIN	参考输入端

图 2 VI8805H 引出端排列

4 · 绝对最大额定值

参数	最小值	最大值	单位
电源电压	0	3.6	V
贮存温度	-65	150	°C

5 · 推荐工作条件

参数	最小值	最大值	单位
电源电压	2.2	3.6	V
工作温度	-40	+85	°C

6 · 电特性 (除非另有规定 , $V = 3.3V$, $-40^{\circ}C \leq T_A \leq 85^{\circ}C$)

CC

参数	符号	条 件	最小值	典型值	最大值	单位
电源电流	I _{CC1}	f _{INASK} =9.84375MHz , EN=1	---	---	22	mA
	I _{CC2}	f _{INASK} =13.56MHz , EN=1	---	---	17	mA
空闲模式电流	I _{CC,STD}	EN=0	---	---	1	uA
输出功率	P _{OUT1}	f _{INASK} =9.84375MHz , EN=1	---	---	15	dBm
	P _{OUT2}	f _{INASK} =13.56MHz , EN=1	---	---	15	dBm
谐波抑制	THD1	f _{INASK} =9.84375MHz , EN=1	35	---	---	dBc
	THD2	f _{INASK} =13.56MHz , EN=1	35	---	---	dBc

7 · 功能描述

VI8805H 433MHz 短距离无线通讯发射机应用于 315MHz ~ 433MHz 低功耗、低成本短距离收发前端，支持 ASK 调制方式，由频率合成器（PLL）和功率放大器等电路组成。该芯片具有高集成度、低功耗性能，发射功率大于 12dBm。

7.1 频率合成器（PLL）

PLL 为发射机提供载波信号，VI8805H 中的 PLL 的工作频点较低（433M 和 315M），由于对功耗要求很高，采用的是环形振荡器提供的本振信号，环路中采用的固定 32 分频器，并内置环路滤波器，整体的功耗控制在 1mA 以下。

7.2 晶体振荡器

外部参考振荡器决定着发射频率，而且发射频率是参考频率的 32 倍，即： $f_{TX}=32f_{REFOSC}$ ，因此必须选择适当的等效串联电阻不大于 20Ω 的晶振，若使用信号发生器，其输入幅值建议在 $800mV_{pp} \sim 1500mV_{pp}$ 范围之间进行选择。

7.3 功率放大器

VI8805H 内部包含一个功率放大器，两个可编程带通滤波器，功率放大器将输入信号进行功率放大，采用漏极开路输出，外接扼流电感结构。应用时采用 π 型窄带匹配网络，提高谐波抑制，保证输出信号功率大于 10dBm。

技术服务：0755-23208596

7.4 控制接口

VI8805H 内部包含一个使能控制电路，当 DIN=1 时，PLL 和 PA 处于工作状态。当 DIN=0 时，PA 被立刻关断，PLL 经过大约 50ms 的延时后被关断。

8 · 典型指标测试值及对应用电路

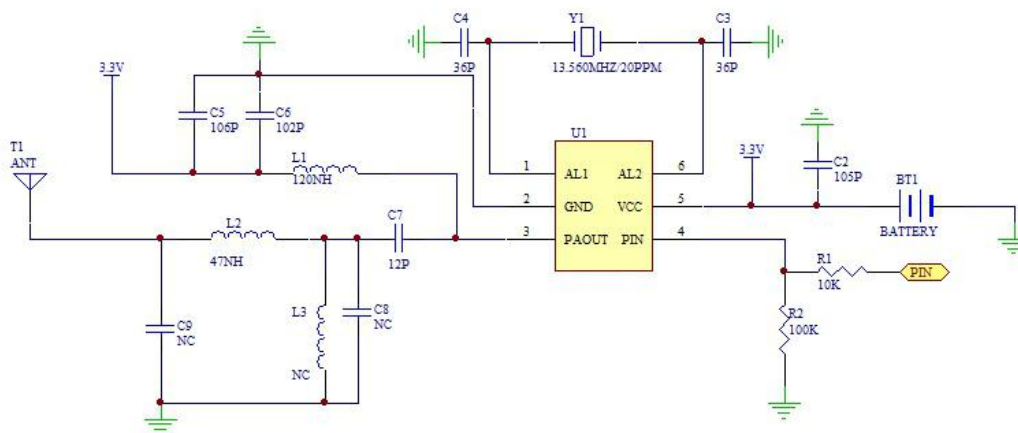
8.1 433MHz 电源电压：

V_{cc}:2.1V~3.6V 指标测试值

最大发射功率	二次谐波
10dBm	-40dBc

应用电路

8.2

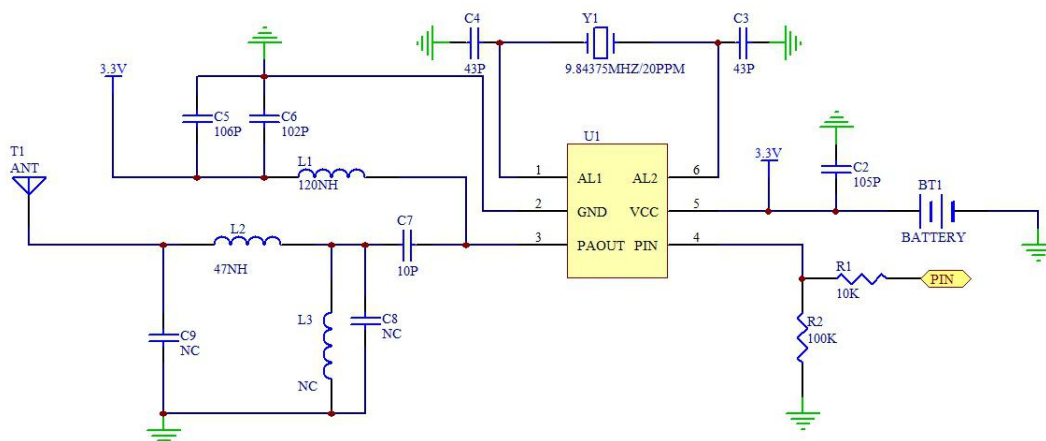


315MHz 电源电压：

V_{cc}:2.1V~3.6V 指标测试值

最大发射功率	二次谐波
10dBm	-50dBc

应用电路



X-ON Electronics

Largest Supplier of Electrical and Electronic Components

Click to view similar products for [RFID Transponders](#) category:

Click to view products by [VIBRATION](#) manufacturer:

Other Similar products are found below :

[PCF7941ATSM2AB120](#), [NT2H0301F0DTL,125](#) [SL2S1512FTBX](#) [AT88SC0808CRF-MX1](#) [HT2DC20S20/F/RSP](#) [V680S-A40 50M](#)
[NT3H1201W0FTTJ](#) [PN7120A0EV/C10801Y](#) [TRPGP40ATGC](#) [TRPGR30ATGA](#) [M24LR04E-RMC6T2](#) [P5DF081HN/T1AR1070](#)
[SPS1M003B](#) [SPS1M003A](#) [SPS1M002B](#) [SPS1M002A](#) [V680S-HMD64-ETN](#) [V680S-A40 10M](#) [V680S-A41 10M](#) [V680-D1KP66T](#)
[PCF7946AT/1081/CM](#) [ATA5577M2330C-DBQ](#) [AS3930-BTST](#) [CLRD710,599](#) [PCF7938XA/CAAB3800](#) [ST25DV64K-JFR6D3](#) [V680S-](#)
[HMD66-ETN](#) [ST25DV04K-JFR6D3](#) [AT88RF04C-MVA1](#) [ST25DV16K-JFR6D3](#) [NVT4857UKAZ](#) [NT2H1611G0DA8J](#) [LXMSANAA19-181](#)
[PCF7936AA/3851/C/6](#) [KH-RFID-4216-BQ](#) [KH-RFID-7023-BQ](#) [KH-RFID-8046-BQ](#) [60208](#) [60170](#) [PN7150B0HN/C11006Y](#)
[PN7150B0HN/C11006E](#) [RF-HDT-DVBB-N2](#) [SRTAG2K-DMC6T/2](#) [TRPGR30ATGB](#) [PN5120A0HN1/C2,157](#) [RF37S114HTFJB](#)
[MF3MOD4101DA4/05,1](#) [MAX1473EUI+T](#) [NRF51822-QFAA-R](#) [28340](#)