

VM522

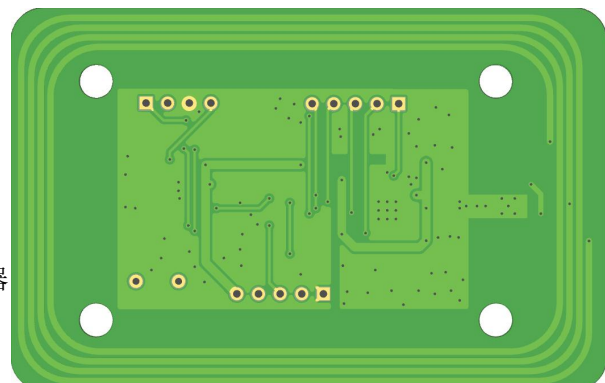
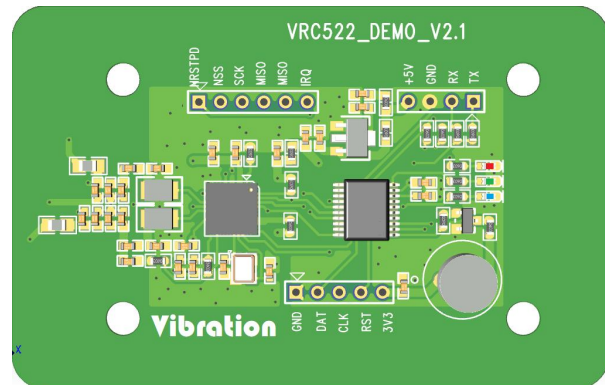
产品描述

VM522 是一款符合 ISO/IEC 14443 Type A/Type B 协议并工作在 13.56MHz 高频模式下的读写卡模块。模块基于 VRC522 NFC 读写芯片设计，具有高集成度和超低功耗的特点。特别适用于在追求低成本的同时需要较高性能的非接触式读卡数据传输的应用场合。同时，该模块板载 UART 接口以及和 NFC 芯片通讯的 SPI 接口，非常便于性能评估或者二次开发。

VM522 正常工作电压范围 3.3/5.0V，接收距离 8~10cm。该模块拥有 LPCD 低功耗功能，在此模式下平均工作电流可低至 1.5uA。该模块尺寸为 70.0mm*45mm。

特性

工作频率	13.56MHz
工作电压	3.3 /5.0V
LPCD 电流	1.5uA（500ms 休眠时间）
读卡电流	100mA
读卡距离	8 ~ 10cm
UART 接口	传输速率 9600bit/s
64 字节的发送和接收 FIFO 缓冲区	
支持 ISO/IEC 14443 Type A/Type B 协议	



应用领域

金融领域读卡设备，身份证读卡器
智能家庭门锁，酒店锁，桑拿柜锁
各种非接触读卡器，公交卡、校园卡读卡器
各类非接触门禁系统，签到、考勤机
电动自行车智能车锁

1、脚位定义及说明	1
1.1 脚位示意图	1
1.2 脚位说明	1
2、绝对最大额定值	2
3、工作条件	2
4、电特性参数	2
5、模块尺寸	3
6、注意事项	3

1、脚位定义及说明

1.1 脚位示意图

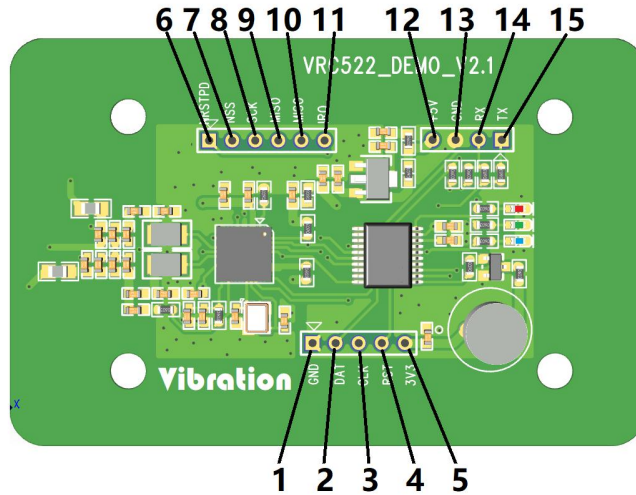


图 1 VM522 管脚示意图

1.2 脚位说明

表 1 VM522 管脚描述

管脚号	管脚名称	I/O	管脚功能描述
1	GND	P	接地
2	DAT	I/O	MCU 程序下载数据接口
3	CLK	I	MCU 程序下载时钟接口
4	RST	I	MCU 程序下载复位接口
5	3V3	P	3.3V 电源输入口
6	NRSTPD	I	NFC 复位引脚，低电平复位
7	NSS	I	NFC SPI 从机片选引脚
8	CLK	I	NFC SPI 时钟引脚
9	MISO	O	NFC SPI 从机输出引脚（NFC 芯片为从机）
10	MOSI	I	NFC SPI 从机输入引脚（NFC 芯片为从机）
11	IRQ	O	NFC 中断信号输出引脚
12	+5V	P	5V 电源输入引脚
13	GND	P	接地
14	RX	I	UART RX 接口
15	TX	O	UART TX 接口

2、绝对最大额定值

表 2 绝对最大额定值

参数	符号	条件	最小	典型	最大	单位
电源电压	VDD		-0.3	5.5	V	电源电压
接口电压	VIN		-0.3	VDD+0.3	V	接口电压
结温	TJ		-40	125	°C	结温
储藏温度	TSTG		-50	150	°C	储藏温度
焊接温度	TSDR	持续时间不超过 30 秒		255	°C	焊接温度

3、工作条件

表 3 推荐工作条件

参数	符号	条件	最小	典型	最大	单位
运行电源电压	VDD	-40°C 到 +85°C	3.3		5.0	V
运行温度	TOP		-40		85	°C
电源电压斜率	VSL		1			mV/us

4、电特性参数

表 4 接收器规格

参数	符号	条件	最小	典型	最大	单位
硬掉电电流	IHPD			0.02		uA
软掉电电流	ISPD			0.5		uA
空闲电流	IIDLE			2.4		mA
发射电流	ITX			60	100	mA
接收灵敏度	VRX		0.5			mVrms
高电平输出电压	VOH		VDD-0.3		VDD	V
低电平输出电压	VOL		VSS		VSS+0.3	V
高电平输入电压	VIH		0.7VDD	3		V
低电平输入电压	VIL				0.3VDD	V
UART 波特率	Brate			9600		bps
校验位	Parity			1		Bit
结束位	Stop Bit			1		Bit
先发位	First Bit			LSB		

5、模块尺寸

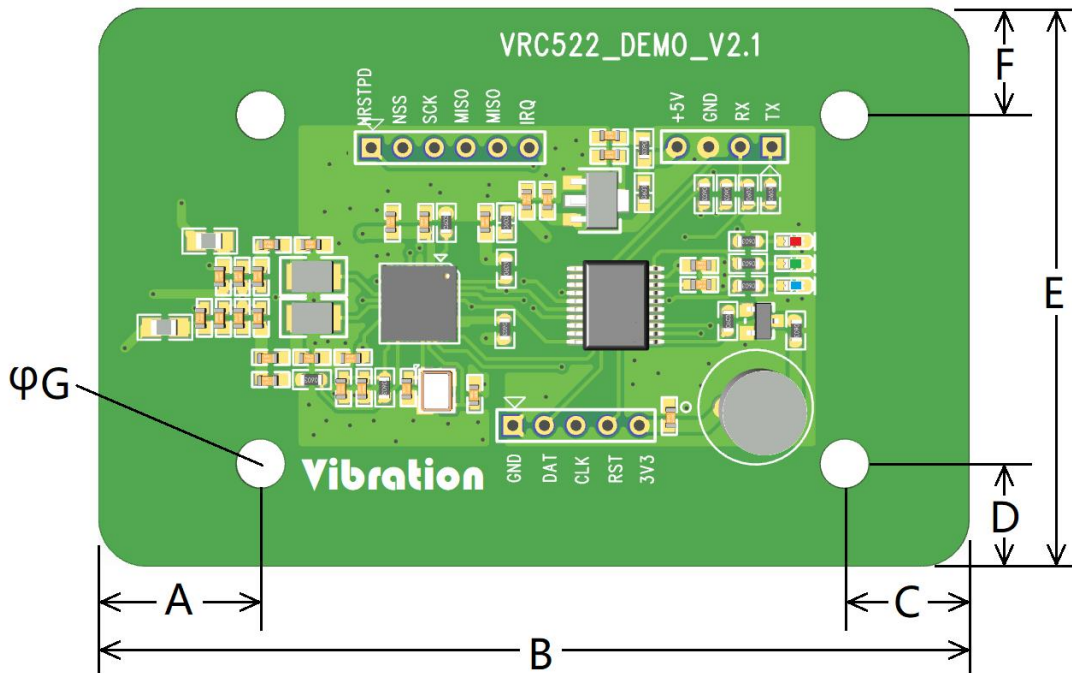


图 2 VM522 尺寸示意图

表 5 尺寸数据表

尺寸符号	尺寸	单位
A	13.00	mm
B	70.00	mm
C	10.00	mm
D	8.22	mm
E	45.00	mm
F	8.61	mm
G	4.00	mm

6、注意事项

- 1) 该产品属 CMOS 器件，在储存、运输、使用过程中要注意防静电。
- 2) 模块使用时接地要良好。
- 3) 模块使用时应远离大型金属或其他屏蔽信号物体
- 4) 模块使用时应远离干扰信号源

X-ON Electronics

Largest Supplier of Electrical and Electronic Components

Click to view similar products for [NFC/RFID Tags & Transponders](#) category:

Click to view products by [VIBRATION](#) manufacturer:

Other Similar products are found below :

[PCF7939MACABC0800](#) [PNEV512B,699](#) [NT3H1201W0FTTJ](#) [TRPGP40ATGC](#) [M24LR04E-RMC6T2](#) [SPS1M003B](#) [SPS1M003A](#)
[SPS1M002B](#) [SPS1M002A](#) [V680-D1KP66T](#) [SL2S5302FTBX](#) [PCF7938XA/CAAB3800](#) [60208](#) [60170](#) [N24RF16EDWPT3G](#)
[PN7160A1HN/C100Y](#) [NGC1081XTMA1](#) [ATA5279C-WGQW](#) [NCJ3310AHN/0J](#) [PN7161A1EV/C100K](#) [PN7161B1HN/C100E](#)
[PN7160A1HN/C100E](#) [NCF29A1MHN/0500IJ](#) [NCF3310AHN/0J](#) [SLRC61003HNY](#) [PN7161B1EV/C100K](#) [VM522](#) [PCF7926ATT/C1AC0700](#)
[SL2S2002FTB,115](#) [RF-HDT-DVBB-N2](#) [SRTAG2K-DMC6T/2](#) [TRPGR30ATGB](#) [PN5120A0HN1/C2,157](#) [NRF51822-QFAA-R](#) [M24LR04E-](#)
[RMC6T/2](#) [SL3S1204FTB0/1X](#) [20926410601](#) [MFRC52202HN1,157](#) [MF1S5030XDA4/V1J](#) [AS3955A-ATDM-I4](#) [CLRC66303HNY](#)
[CLRC66303HNE](#) [MFRC52201HN1,115](#) [ART915X1620TX16-IC](#) [ART915X3030YZ30-IC](#) [ART915X2117225TX21-IC](#) [SLRC61002HN,118](#)
[28448](#) [SL3S1013FTB0,115](#) [ART923X1015YZ10-IC](#)