

符合ISO/IEC14443A/B标准13.56MHz非接触式读写卡芯片

主要特性

- 高集成度超低功耗的非接触式读写卡芯片，工作在13.56MHz，支持双线圈驱动的各类读写卡方案
- 宽电压工作范围，电源电压2.0 ~ 5.5V
- 极低的待机和扫描功耗，有效读卡距离可达8 ~ 10cm
- 支持完整的ISO/IEC 14443 Type A/Type B协议
- 支持高传输速率的通信：106kbit/s、212kbit/s、424kbit/s
- 支持的主机接口，
 - SPI接口，速率10Mbit/s
 - I²C接口，标准模式速率为100kbps/s
 - UART接口，传输速率1228.8kbit/s
- 64字节的发送和接收FIFO缓冲区
- 可编程定时器
- 具备硬件掉电、软件掉电和发送器掉电等多种节电模式
- 内置温度传感器，以便在芯片温度过高时自动停止RF发射
- 采用相互独立的多组电源供电，以避免模块间的相互干扰，提高工作的稳定性
- 具备CRC和奇偶校验功能，内置CRC协处理器，符合ISO/IEC14443和CCITT协议
- 内部振荡器，外接27.12MHz的晶体
- 支持低功耗卡检测（LPCD）功能
- QFN32封装进一步减小PCB的面积，降低生产成本



主要应用

- 金融领域读卡设备，身份证读卡器
- 智能家庭门锁，酒店锁，桑拿柜锁等非接触式读卡装置
- 各种非接触式读卡设备，公交卡、校园卡读卡器
- 各类非接触式门禁系统，签到、考勤机

芯片简介

VRC522是针对金融领域及非接触式门锁类、门禁类和各种读卡设备应用推出的低电压、低成本符合ISO/IEC 14443 Type A/Type B协议并工作在13.56MHz高频模式下的读写卡芯片，具有高集成度和超低功耗的特点。特别适用于在追求低成本的同时需要较高性能的非接触式读卡数据传输的应用场合。

1 管脚及其描述

1.1 管脚图

VRC522采用通用的管脚间距为0.5mm的QFN32封装形式，管脚定义如图1所示。

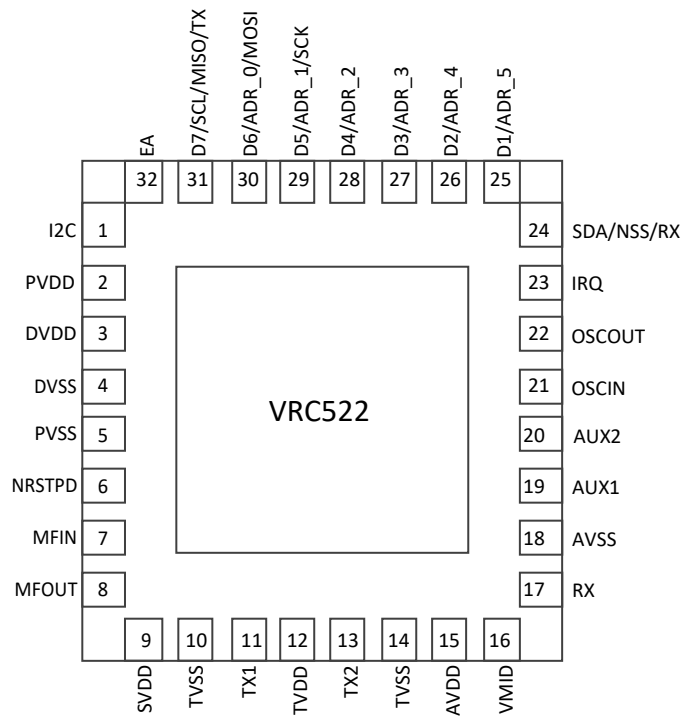


图1 QFN32封装脚位图

1.2 管脚描述

表1 VRC522管脚描述

序号	名称	类型	描述
1	I ² C	I	I ² C接口使能，高电平有效
2	PVDD	PWR	管脚电源
3	DVDD	PWR	数字电源
4	DVSS	PWR	数字地
5	PVSS	PWR	管脚电源地
6	NRSTPD	I	复位/掉电 引脚，低电平有效

7	MFIN	I	信号输入
8	MFOUT	O	信号输出
9	SVDD	PWR	MFIN和MFOUT 的电源
10	TVSS	PWR	发射器的地
11	TX1	O	发射器1, 输出调制的13.56MHz 的能量载波信号
12	TVDD	PWR	发射器电源
13	TX2	O	发射器2, 输出调制的13.56MHz 的能量载波信号
14	TVSS	PWR	发射器地
15	AVDD	PWR	模拟电源
16	VMID	PWR	内部参考电压
17	RX	I	信号输入
18	AVSS	PWR	模拟地
19	AUX1	O	测试管脚
20	AUX2	O	测试管脚
21	OSCIN	I	外接27.12MHz晶体, 也可接外部时钟信号
22	OSCOUT	O	外接27.12MHz晶体
23	IRQ	O	中断信号管脚, 输出中断信号。需外部上拉。
24	SDA/NSS/RX	I/O	数字通信接口 / I ² C的SDA / SPI从片的片选 / UART的RX。与选择的通讯方式有关。
25	D1/ADR_5	I/O	并口通讯接口 / I ² C从片地址选择位
26	D2/ADR_4	I/O	并口通讯接口 / I ² C从片地址选择位
27	D3/ADR_3	I/O	并口通讯接口 / I ² C从片地址选择位
28	D4/ADR_2	I/O	并口通讯接口 / I ² C从片地址选择位
29	D5/ADR_1/SCK	I/O	并口通讯接口 / I ² C从片地址选择位 / SPI接口的时钟输入端。与选择的通讯方式有关
30	D6/ADR_0/MOSI	I/O	并口通讯接口 / I ² C从片地址选择位
31	D7/SCL/MISO/TX	I/O	并口通讯接口 / I ² C从片的SCL / SPI从输出 / UART的输出。与选择的通讯方式有关
32	EA	I	I ² C地址编码使能

2 应用框图

图2是VRC522在读卡器产品的典型应用原理框图。通过与MCU配合, 加上相应的外围控制和反馈电路, 可以简单方便地实现各类读写卡产品方案, 降低生产成本和调试复杂度, 同时可以获得高性能高速率的稳定可靠的非接触式数据传输。

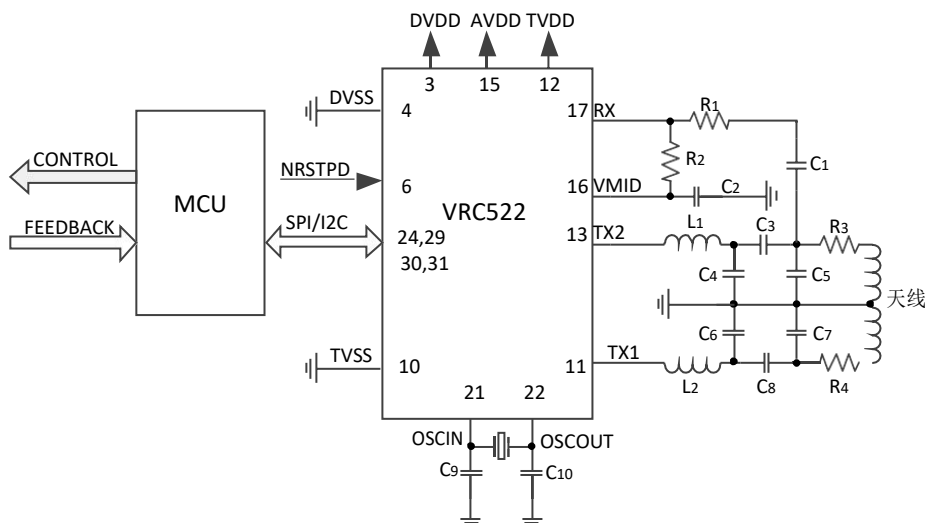


图2 读卡器典型应用框图

3 典型应用

3.1 应用电路图

图3 是VRC522 的推荐应用电路图，通讯方式选择的是SPI。pin33 是指芯片底部的大焊盘，该焊盘需要良好接地。C8,C9,C13,C11 的值，需要根据实际情况进行调整。

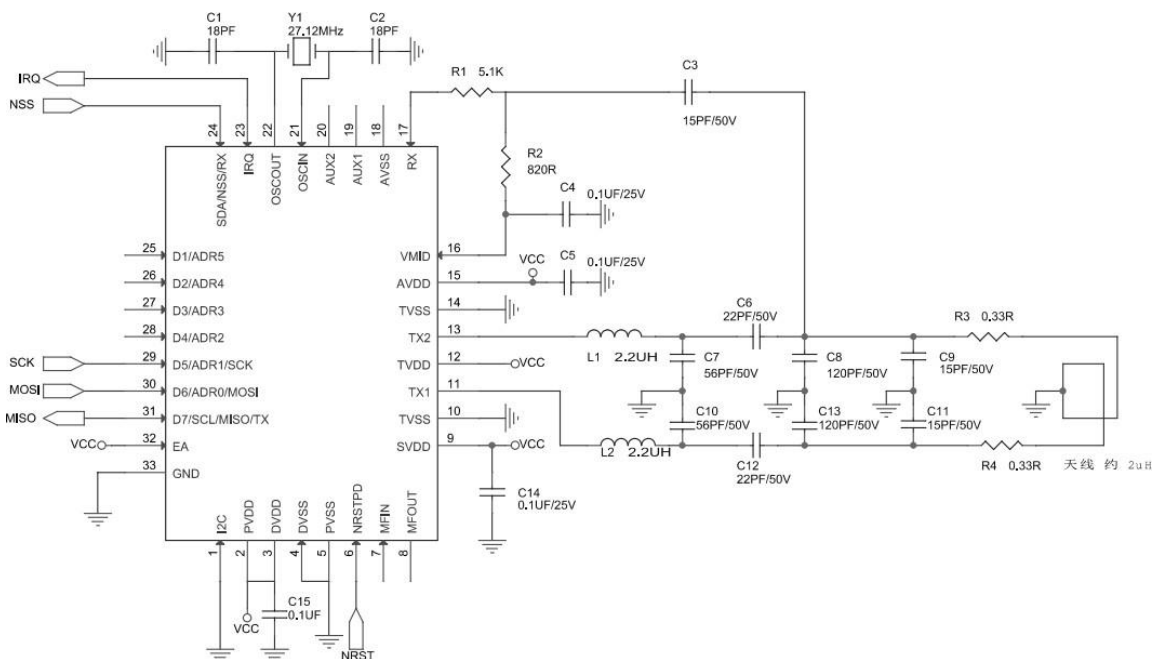


图3 VRC522应用电路图

3.2 通讯方式选择

VRC522 可以选择三种通讯方式，分别为SPI、I2C 和 UART。选择方式如表2所示。

表2 VRC522通讯方式选择方法

不同接口连接方法				
VRC522		接口类型		
管脚号	管脚名称	UART	SPI	I ² C
24	SDA	RX	NSS	SDA
1	I ² C	0	0	1
32	EA	0	1	EA
31	D7	TX	MISO	SCL
30	D6	MX	MOSI	ADDR_0
29	D5	DTRQ	SCK	ADDR_1
28	D4	-	-	ADDR_2
27	D3	-	-	ADDR_3
26	D2	-	-	ADDR_4
25	D1	-	-	ADDR_5

4 电气特性

4.1 工作条件

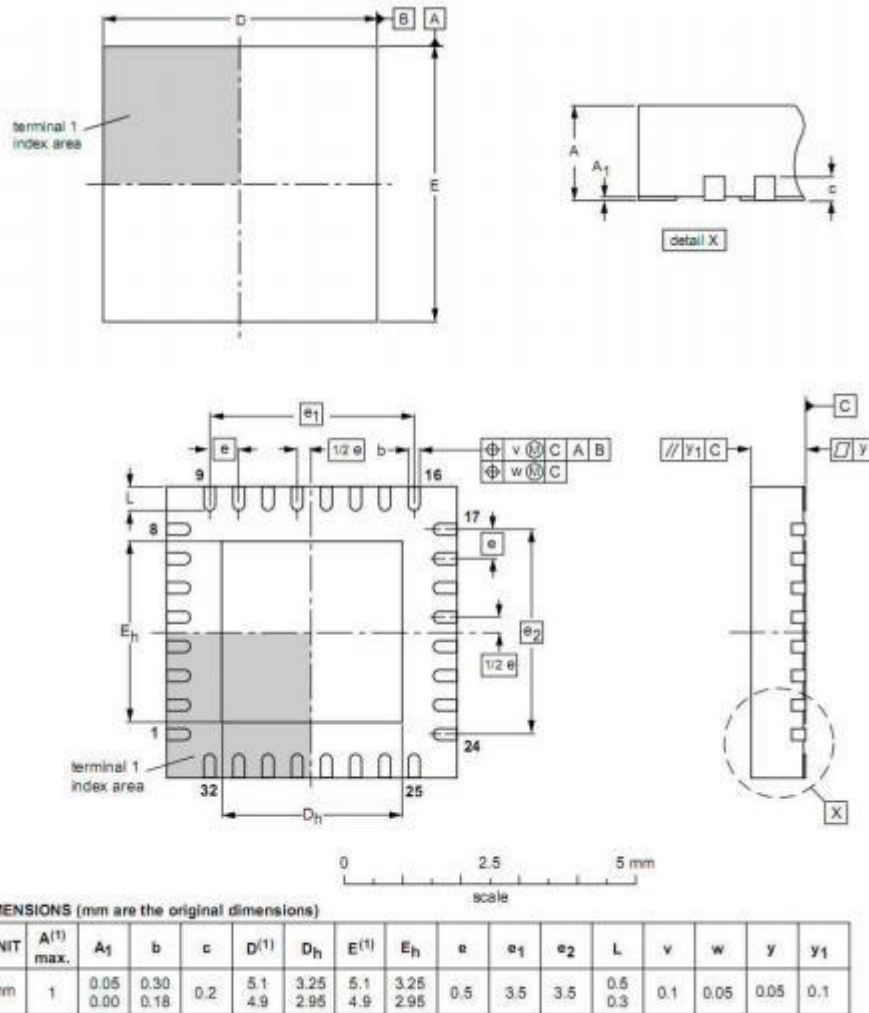
符号	参数	条件	最小	典型	最大	单位
DVDD	数字电源电压	PVSS=DVSS=AVSS=TVSS=0V PVDD=DVDD<=AVDD<=TVDD	2.0	3.3	5.5	V
AVDD	模拟电源电压					
TVDD	发射器电源电压					
PVDD	管脚电源电压	PVSS=DVSS=AVSS=TVSS=0V PVDD=DVDD<=AVDD<=TVDD	2.0	3.3	5.5	V
TA	工作温度		-40		+85	°C

4.2 电气参数

符号	参数	条件	最小	典型	最大	单位
3.3V电气特性						
I _{HPD}	硬掉电电流	AVDD=DVDD=TVDD=PVDD=3.3V NRSTPD=LOW	—	0.02	—	uA
I _{SPD}	软掉电电流	AVDD=DVDD=TVDD=PVDD=3.3V RF电平检测器开启	—	0.5	—	uA
I _{IDLE}	空闲电流	AVDD=DVDD=TVDD=PVDD=3.3V	—	2.4	—	mA
I _{DVDD}	数字电源电流	DVDD=3.3V	—	1.97	—	mA

I _{AVDD}	模拟电源电流	AVDD=3.3V, 位RCVOff=0	—	1.98	—	mA
	模拟电源电流	AVDD=3.3V, 位RCVOff=1	—	1.95	—	mA
I _{TVDD}	发射器电源电流	连续发射载波, TVDD=3.3V	—	60	100	mA
V _{Ripple}	抗电源纹波				400	mV
V _{Noise}	抗电源随机噪声				1600	mV
R _{TX}	TX输出电阻			25		Ω
V _{RX}	RX输入灵敏度	f _{SUB} =848kHz		0.5		mVrms
R _{Rx}	Rx输入电阻			50		KΩ
V _{POR}	上电复位电压			1.5		V
T _{OSU}	晶振启动时间			700		us
5V电气特性						
I _{HPD}	硬掉电电流	AVDD=DVDD=TVDD=PVDD=5V NRSTPD=LOW	—	0.02	—	uA
I _{SPD}	软掉电电流	AVDD=DVDD=TVDD=PVDD=5V RF电平检测器开启	—	0.6	—	uA
I _{IDLE}	空闲电流	AVDD=DVDD=TVDD=PVDD=5V	—	2.5	—	mA
I _{DVDD}	数字电源电流	DVDD=5V	—	2.2	—	mA
I _{AVDD}	模拟电源电流	AVDD=5V, 位RCVOff=0	—	2.1	—	mA
	模拟电源电流	AVDD=5V, 位RCVOff=1	—	2.07	—	mA
I _{TVDD}	发射器电源电流	连续发射载波, TVDD=5V	—	90	150	mA
V _{Ripple}	抗电源纹波				300	mV
V _{Noise}	抗电源随机噪声				1600	mV
R _{TX}	TX输出电阻			20		Ω
V _{RX}	RX输入灵敏度	f _{SUB} =848kHz		0.5		mVrms
R _{Rx}	Rx输入电阻			50		KΩ
V _{POR}	上电复位电压			1.5		V
T _{OSU}	晶振启动时间			700		us

5 封装



QFN32 封装尺寸

32-Pin QFN Package

技术服务热线: 0755-23208596

X-ON Electronics

Largest Supplier of Electrical and Electronic Components

Click to view similar products for [RF Receiver](#) category:

Click to view products by [VIBRATION](#) manufacturer:

Other Similar products are found below :

[TDA5240](#) [TDA5225](#) [PQJ7911AHN/C0C,515](#) [ATA8205P6C-TKQW](#) [SI4732-A10-GS](#) [U3741BM-P3FLG3](#) [MICRF229YQS](#) [ATA8202C-PXQW-1](#) [STA8088FGTR](#) [Si4836-A10-GS](#) [SI4825-A10-CS](#) [SI4730-D60-GMR](#) [SI4730-D60-GUR](#) [MICRF220AYQS-TR](#) [MICRF219AAYQS](#) [SI4831-B30-GUR](#) [SI4844-B20-GUR](#) [AW13412DNR](#) [SI4705-D60-GM](#) [SI4734-D60-GU](#) [T5743P3-TGQ](#) [AD6643BCPZ-250](#) [AD9864BCPZ](#) [AD9864BCPZRL](#) [FM12AG16M01](#) [B82450A1084C](#) [BGT24MR2E6327XUMA1](#) [TDA5210](#) [TDA5210XUMA1](#) [TDA5211](#) [MICRF011YM](#) [MAX41470GTC+](#) [MAX1473EUI+T](#) [MLX71122RLQ-BAA-000-SP](#) [MICRF002YM](#) [MICRF022YM-FS48](#) [MICRF220AYQS TR](#) [SI4355-B1A-FMR](#) [SI4362-B1B-FMR](#) [MICRF221AYQS-TR](#) [MICRF010YM](#) [MICRF007YM](#) [MICRF219AAYQS-TR](#) [MICRF211AYQS-TR](#) [MICRF219AYQS](#) [MICRF220AYQS](#) [MICRF229YQS-T5](#) [MICRF230YQS-T5](#) [MRF39RAT-I/LY](#) [MICRF213AYQS-TR](#)