

# VT470R

## 产品描述

VT470R 是一款高集成度、低功耗的单片 ASK/OOK 射频接收芯片。高频信号接收功能全部集成于片内以达到用最少的外围器件和最低的成本获得最可靠的接收效果。因此它是真正意义上的“无线高频调制信号输入，数字解调信号输出”的单片接收器件。

VT470R 为 SOP16 封装，正常工作电压范围 2.0~5.0V，正常工作电流 3.4-3.9mA，启动时间 3ms，接收灵敏度最高可达到-113dBm，非常适合各种低功耗要求的设备等。片内自动完成所有的 RF 和 IF 调谐，在开发和生产中省略了手工调节的工艺环节，进而降低成本，可加快产品上市。

## 特性

工作频段	300 - 440 MHz
数据率范围	1 - 10 kbps
灵敏度	-113 dBm (2 kbps), 0.1% BER
接收器带宽	700 kHz @ 433.92 MHz 700 kHz @ 315 MHz
最大可输入信号	-20 dBm
供电电压	2.0 – 5.5 V
低功耗	3.4mA @ 315 MHz 3.8mA @ 433.92 MHz
超低启动时间	3 ms, 适用于低功耗要求产品



## 应用领域

遥控门禁系统  
胎压监测设备  
遥控风扇、照明开关  
无线传感数据传输  
红外接收器替换  
玩具遥控  
远距离 RFID

## 目录

VT470R .....	1
产品描述 .....	1
特性 .....	1
应用领域 .....	1
1、脚位定义及说明 .....	1
1.1 脚位示意图 .....	1
1.2 脚位说明 .....	1
2、绝对最大额定值 .....	2
3、工作条件 .....	2
4、电特性参数 .....	3
5、功能描述 .....	4
5.1 框架图 .....	4
5.2 晶体频率及射频频点 .....	4
5.3 接收机中频带宽 .....	4
6、典型应用电路 .....	5
6.1 典型应用电路 .....	5
6.2 典型电路 BOM .....	5
7、封装外形 .....	6

## 1、脚位定义及说明

### 1.1 脚位示意图

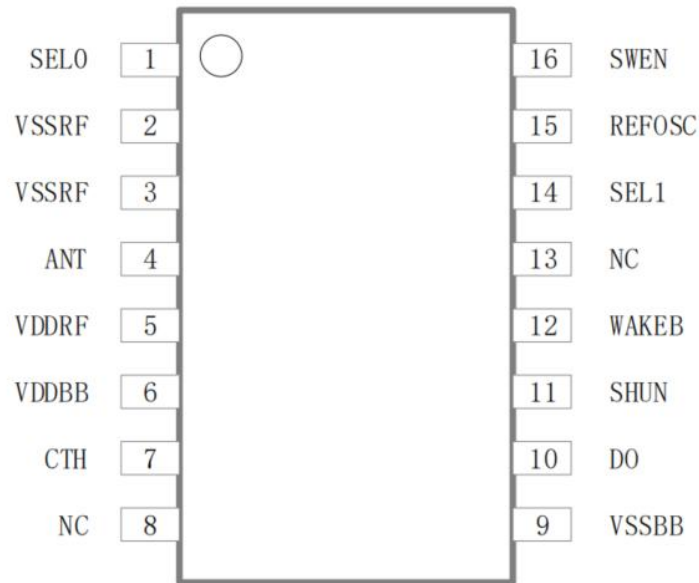


图 1 VT470R 管脚示意图

### 1.2 脚位说明

表 1 VT470R 管脚描述

管脚号	管脚名称	I/O	管脚功能描述
1	SELO	I	与 SEL1、SWEN 配合选择解调滤波器带宽，见注[1]
2	VSSRF	P	射频域地
3	VSSRF	P	射频域地
4	ANT	I	射频信号输入端
5	VDDRF	P	电源管脚，DC 2.0-5.5V
6	VDDBB	P	电源管脚，DC2.0-5.5V
7	CTH	I	用于内部数据比较器的参考信号模式选择
8	NC	--	悬空
9	VSSBB	P	数字域地
10	DO	O	解调信号输出

11	SHUT	I	芯片工作模式。关断模式:接电源:工作模式:接地
12	WAKEB	O	RF 信号检测引脚, 检测到 RF 信号后, 输出低电平
13	NC	--	悬空
14	SEL1	I	与 SELO、SWEN 配合选择解调滤波器带宽, 见注[1]
15	REFOSC	I	外接晶振引脚
16	SWEN	I	与 SELO、SEL1 配合选择解调滤波器带宽, 见注[1]

注[1]:

SELO	SEL1	Demodulator Bandwidth	
		SWEN=0	SWEN=1
1	1	5KHz	10KHz
0	1	2.5KHz	5KHz
1	0	1.25KHz	2.5KHz
0	0	0.625KHz	1.25KHz

## 2、绝对最大额定值

表 2 绝对最大额定值

参数	符合	条件	最小	最大	单位
电源电压	$V_{DD}$		-0.3	5.5	V
接口电压	$V_{IN}$		-0.3	$V_{DD} + 0.3$	V
结温	$T_J$		-40	125	°C
储藏温度	$T_{STG}$		-50	150	°C
焊接温度	$T_{SDR}$	持续时间不超过 30 秒		255	°C
ESD 等级		人体模型(HBM)	-4	4	kV
栓锁电流		@ 85 °C	-100	100	mA

## 3、工作条件

表 3 推荐工作条件

参数	符号	条件	最小	典型	最大	单位
运行电源电压	$V_{DD}$	-40°C到+85°C	2.0		5.5	V
运行温度	$T_{OP}$		-40		85	°C
电源电压斜率	$V_{SL}$		1			mV/us

## 4、电特性参数

表 4 接收器规格

参数	符号	条件	最小	典型	最大	单位
频率范围	$F_{RF}$	通过选用不同频率的晶体	300		440	MHz
数据率	DR		1		10	kbps
灵敏度	S	$F_{RF} = 315 \text{ MHz}$ , DR = 3 kbps, BER = 0.1%		-118		dBm
	S	$F_{RF} = 433.92 \text{ MHz}$ , DR = 3 kbps, BER = 0.1%		-118		dBm
工作电流	$I_{DD}$	$F_{RF} = 315 \text{ MHz}$ , VDD=5V		3.4		mA
	$I_{DD}$	$F_{RF} = 433.92 \text{ MHz}$ , VDD=5V		3.8		mA
关断电流	$I_{SHUT}$	SHUT 管脚保持高电平		0.3		uA
接收器带宽	BW	$F_{RF} = 315 \text{ MHz}$		700		kHz
	BW	$F_{RF} = 433.92 \text{ MHz}$		700		kHz
接收器启动时间	T	ST管脚电平从高变低到接收数据输出		3		ms
饱和输入电平	$P_{LVL}$			-20		dBm
输入 3 阶交调点	IIP3	频率偏移在 1 MHz 和 2 MHz 的双音测试, 最大系统增益设置		-29		dBm
抗阻塞	BI	$\pm 1 \text{ MHz}$ , 连续波干扰		22		dB
		$\pm 2 \text{ MHz}$ , 连续波干扰		34		dB
		$\pm 10 \text{ MHz}$ , 连续波干扰		58		dB
抗同频干扰	CCR			-13		dB

## 5、功能描述

### 5.1 框架图

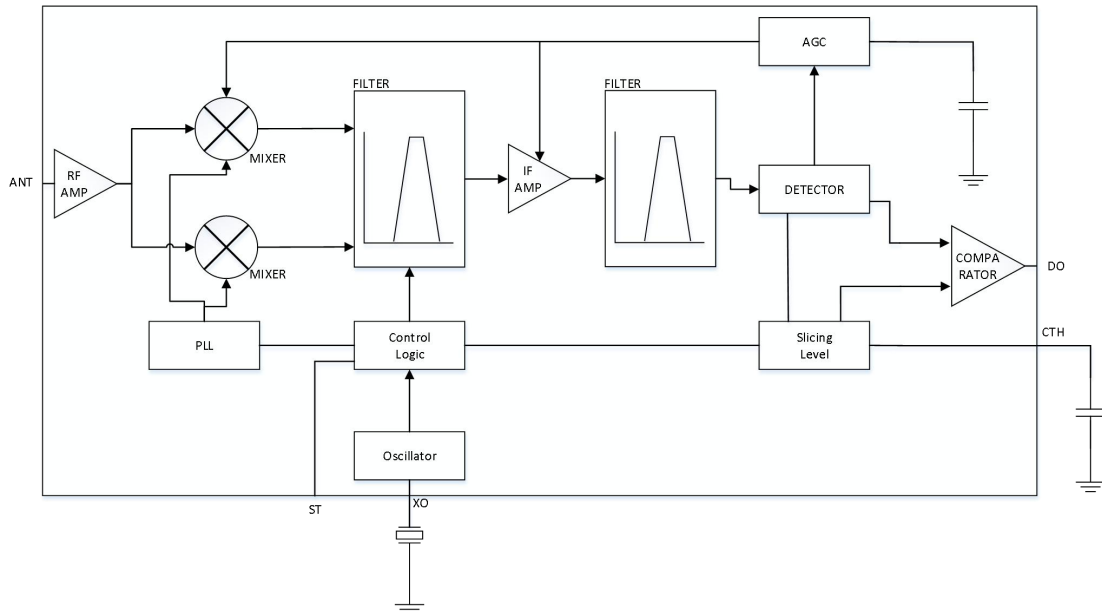


图 2 VT470R 内部电路框架图

VT470R 是一款数模混合设计的一体化接收机。该芯片采用 LNA + Mixer + IF Filter + Limiter+ PLL 的低中频接收架构。仅需要外接少量器件即可实现稳定接收数据功能。

### 5.2 晶体频率及射频频点

VT470R 采用单端晶体振荡电路，晶体振荡所需的负载电容集成于芯片内。推荐使用精度在 $\pm 20$  ppm，等效电阻小于  $60 \Omega$ ，负载电容为  $15 \text{ pF}$  的晶体。需要注意的是，由于不同封装规格的晶体存在着寄生电容差异，请用户选用晶体时注意评估，避免由于晶体振荡频率偏离目标值过大而引起接收机性能降低。

VT470R 工作在  $300 - 440 \text{ MHz}$  免费频段内的任何频点，射频频点的改变可通过选用对应频率的晶体来实现。射频工作频率 FRF 与所用晶体频率 FXTAL 之间的对应关系为：当用户希望 VT470R 工作  $433.92 \text{ MHz}$  时，所需晶体频率为  $6.7458 \text{ MHz}$ 。当用户希望 VT470R 工作在  $315 \text{ MHz}$  时，所需晶体频率为  $4.897 \text{ MHz}$ 。

### 5.3 接收机中频带宽

当 VT470R 工作在  $433.92 \text{ MHz}$  时，中频带宽为  $700 \text{ kHz}$ ，当 VT470R 工作在  $315 \text{ MHz}$ ，中频带宽变为  $700 \text{ kHz}$ 。

## 6、典型应用电路

### 6.1 典型应用电路

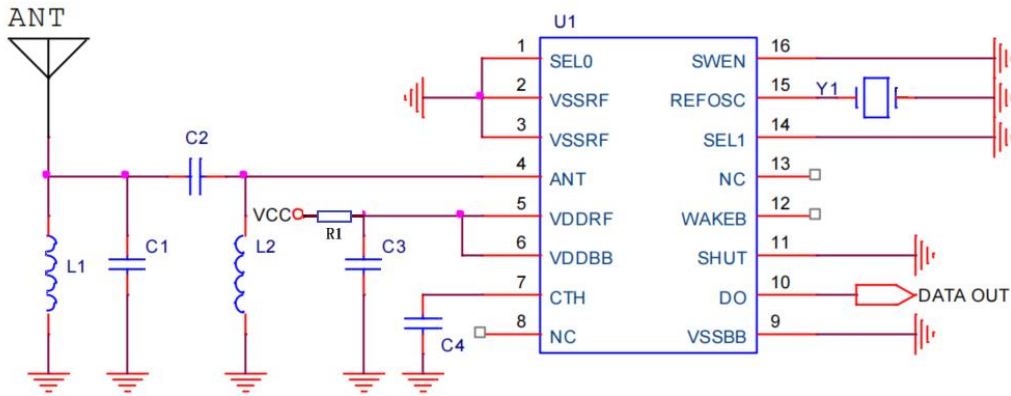


图 3 VT470R 典型应用电路

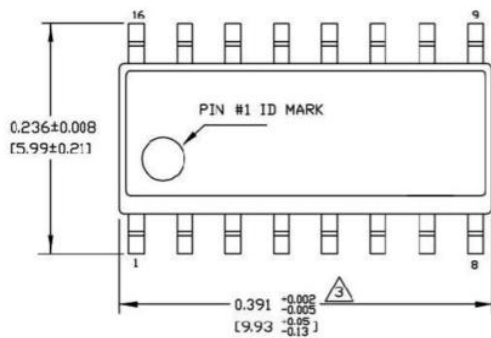
### 6.2 典型电路 BOM

表 5 典型电路参考 BOM

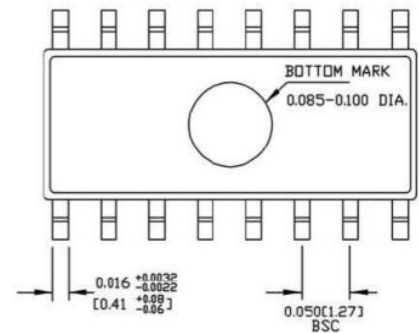
标号	说明	值 (匹配到 $\lambda/4$ 天线)		单位	供应商
		315MHz	433.92MHz		
X1	晶体, $\pm 20$ ppm	4.897	6.7458	MHz	
L1	匹配网络电感, $\pm 10\%$ , 叠层电感	39	27	nH	
L2	匹配网络电感, $\pm 10\%$ , 叠层电感	68	39	nH	
C1	匹配网络电容, $\pm 0.25$ pF, NP0, 50 V	5.6	6.8	pF	-
C2	匹配网络电容, $\pm 0.25$ pF, NP0, 50 V	1.5		pF	-
C3	电源滤波电容, $\pm 20\%$ , X7R, 25 V	0.1		uF	-
C4	数据滤波电容, $\pm 20\%$ , X7R, 25 V	0.1		uF	
R1	电源滤波电阻, $\pm 5\%$	47		$\Omega$	-

## 7、封装外形

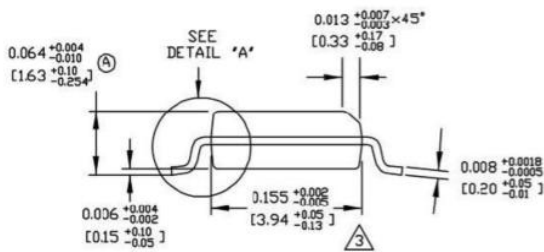
VT470R 所用的 SOP16 封装信息如下所示。



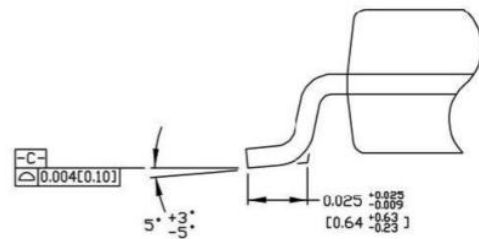
TOP VIEW



BOTTOM VIEW



END VIEW



DETAIL "A"

**NOTES:**

1. DIMENSIONS ARE IN INCHES[MM].
2. CONTROLLING DIMENSION: INCHES.
3. DIMENSION DOES NOT INCLUDE MOLD FLASH OR PROTRUSIONS, EITHER OF WHICH SHALL NOT EXCEED 0.010[0.25] PER SIDE.



## X-ON Electronics

Largest Supplier of Electrical and Electronic Components

*Click to view similar products for [RF Receiver](#) category:*

*Click to view products by [VIBRATION](#) manufacturer:*

Other Similar products are found below :

[TDA5235](#) [TDA5240](#) [TDA5225](#) [PQJ7911AHN/C0C,515](#) [SI4732-A10-GS](#) [PCF7991AT/1081/M](#) [STA8088CWG](#) [STA9100MGA](#) [KH-YPC-DJN21](#) [KH-RFID-PCB5213](#) [KH-RFID-852011](#) [FM5114B-QNA-T-G](#) [AS3933-BTST-JSM](#) [Si512](#) [SI24R2E](#) [MFRC52002HN1](#) [KH-RFID-1352212](#) [VM8806T](#) [VM8852T](#) [VT1101R](#) [VT210R](#) [VI526R](#) [VT470R](#) [VT831R](#) [MAX41474GTC+](#) [MAX2769BETI/V+T](#) [MICRF229YQS](#) [SI4362-C2A-GM](#) [Si4836-A10-GS](#) [SI4825-A10-CS](#) [MICRF219AAYQS](#) [SI4831-B30-GUR](#) [SI4844-B20-GUR](#) [AW13412DNR](#) [AS3932-BQFT](#) [AD6643BCPZ-250](#) [AD9864BCPZ](#) [AD9874ABST](#) [B82450A1084C](#) [WS1830T](#) [TDA5200XUMA1](#) [BGT24MR2E6327XUMA1](#) [TDA5210](#) [TDA5211](#) [TDA5240XUMA1](#) [CMX994AQ4](#) [CMX994GQ4](#) [JSMCV520](#) [MICRF011YM](#) [MICRF002YM](#)