

Vx2241L

产品描述

Vx2241L 是一款高集成度、低功耗的学习码编码芯片。Vx2241L 集成 20bit 可预烧录地址码，可烧录一百万组 (2^{20}) 或者一万亿 (2^{40}) 地址码组合，降低使用中的遥控器重复几率。

Vx2241L 拥有 4 个按键扫描管脚，支持组合键扫描，最多可支持 15 个按键。Vx2241L 采用烧录调节码率的方式，相比传统 1527 可以节省一个震荡电阻。Vx2241L 采用 SOP8 封装。

特性

码宽范围覆盖 100us~2000us (数据速率范围 0.5Kbps~ 10Kbps)

无需震荡电阻

可替代 SC2241 HS2241

供电电压, 2.2 – 5.5 V

低功耗, 0.5mA

低静态电流, 小余 1.0uA

最多可以组合 15 个按键

应用领域

遥控门禁钥匙

遥控风扇遥控

照明开关遥控

玩具遥控

安防系统

电动车遥控器

车库遥控器



目录

产品描述	1
特性	1
应用领域	1
1、脚位定义及说明	1
1.1 脚位示意图	1
1.2 脚位说明	1
2、绝对最大额定值	2
3、工作条件	2
4、电特性参数	2
5、功能描述	3
5.1 输出编码格式	3
5.2 奇数帧与偶数帧	3
5.3 发码	4
5.4 应用电路图	4
6、封装外形	5
7、版本记录	6

1、脚位定义及说明

1.1 脚位示意图

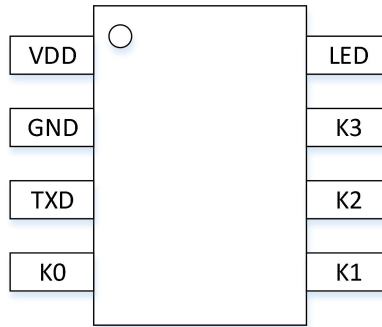


图 1 Vx2241L 管脚示意图

1.2 脚位说明

表 1 Vx2241L 管脚描述

管脚号	管脚名称	I/O	管脚功能描述
1	VDD	P	2.2 – 5.5 V 电源输入
2	GND	P	接地
3	TXD	O	编码数据输出
4	K0	I	按键输入脚， 内置下拉电阻
5	K1	I	按键输入脚， 内置下拉电阻
6	K2	I	按键输入脚， 内置下拉电阻
7	K3	I	按键输入脚， 内置下拉电阻
8	LED	O	按键指示灯

注意：必须在 VDD 上电稳定后才能把 K0 拉高,其他按键不受此影响。

2、绝对最大额定值

表 2 绝对最大额定值

参数	符合	条件	最小	最大	单位
电源电压	V_{DD}		-0.3	5.5	V
接口电压	V_{IN}		-0.3	$V_{DD} + 0.3$	V
结温	T_J		-40	125	°C
储藏温度	T_{STG}		-50	150	°C
焊接温度	T_{SDR}	持续时间不超过 30 秒		255	°C
ESD 等级		人体模型(HBM)	-4	4	kV
栓锁电流		@ 85 °C	-100	100	mA

3、工作条件

表 3 推荐工作条件

参数	符号	条件	最小	典型	最大	单位
运行电源电压	V_{DD}	-40°C到+85°C	2.2		5.5	V
运行温度	T_{OP}		-40		85	°C
电源电压斜率	V_{SL}		1			mV/us

4、电特性参数

表 4 芯片规格

参数	符号	条件	最小	典型	最大	单位
码宽范围	T		100		2000	us
数据率	Rate		0.5		10	kbps
工作电流	I_{DD}				0.5	mA
输出拉电流			5			mA
输出灌电流			5			mA

5、功能描述

5.1 输出编码格式

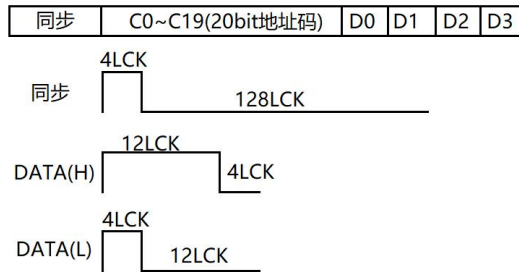


图 2 Vx2241L 编码格式示意图

表 5 按键组合真值表

K3	K2	K1	K0	D3	D2	D1	D0
0	0	0	1	0	0	0	1
0	0	1	0	0	0	1	0
0	0	1	1	0	0	1	1
0	1	0	0	0	1	0	0
0	1	0	1	0	1	0	1
0	1	1	0	0	1	1	0
0	1	1	1	0	1	1	1
1	0	0	0	1	0	0	0
1	0	0	1	1	0	0	1
1	0	1	0	1	0	1	0
1	0	1	1	1	0	1	1
1	1	0	0	1	1	0	0
1	1	0	1	1	1	0	1
1	1	1	0	1	1	1	0
1	1	1	1	1	1	1	1

5.2 基数帧和偶数帧

每一帧字码有 25 位，其中有 20 位地址位，4 位数据位和一个同步位组成。

Vx2241L每次按键必须发送 2 字码才能完毕，第一帧（奇数帧）、第二（偶数帧）字码的地址位可以相同，也可以不同(具体决定于 OTP 内部烧写的数据)，但数据位一定相同。

奇数帧如下表所示：

C	C	C	C	C	C	C	C	C	C	C	C	C	C	C	C	C	C	C	D	D	D	D	S
0	1	2	3	4	5	6	7	8	9	1	1	1	1	1	1	1	1	1	1	2	3	4	y
										0	1	2	3	4	5	6	7	8	9				n

6、封装外形

Vx2241L 所用的 SOP8 封装信息如下所示。

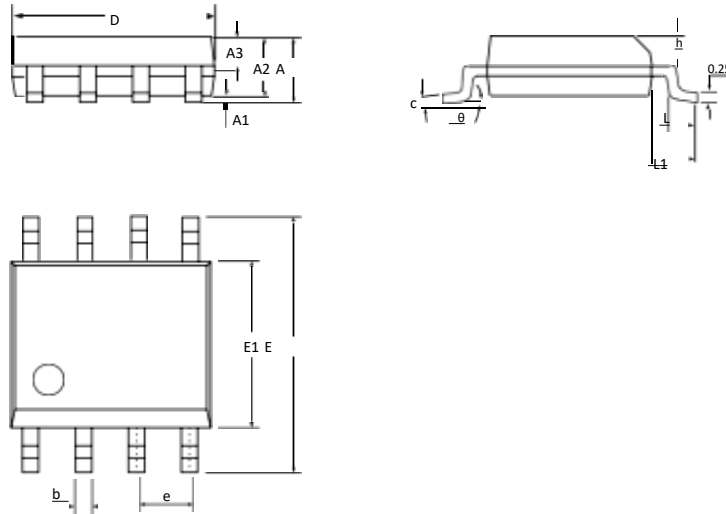


图4. SOP8 封装

表 6 封装尺寸参数

符号	尺寸 (毫米 mm)		
	最小值	典型值	最大值
A	-	-	1.75
A1	0.10	-	0.225
A2	1.30	1.40	1.50
A3	0.60	0.65	0.70
b	0.39	-	0.48
c	0.21	-	0.26
D	4.70	4.90	5.10
E	5.80	6.00	6.20
E1	3.70	3.90	4.10
e	1.27 BSC		
h	0.25	-	0.50
L	0.50	-	0.80
L1	1.05 BSC		
θ	0	-	8°

X-ON Electronics

Largest Supplier of Electrical and Electronic Components

Click to view similar products for [RF Transceiver](#) category:

Click to view products by [VIBRATION](#) manufacturer:

Other Similar products are found below :

[BCM43217KMLG](#) [TRF6900PT](#) [NCH-RSL15-284-101Q40-ACG](#) [NCH-RSL15-512-101Q40-ACG](#) [CA-IF4220NF](#) [RTL8231-GR](#)
[AWR2243ABGABLRQ1](#) [AD9364BBCZREEL](#) [ADRV9025ABBCZ](#) [AD9363BBCZ](#) [CST92P12-SSOP24](#) [DL-PAN3031-S-433](#)
[BGT60LTR11AIP6327XUMA2](#) [SYN470R](#) [Si3933](#) [NRF52810-CAAA-R](#) [NRF52810-CAAA-R7](#) [AXM0F343-256-1-TX40](#) [AXM0F343-64-1-TX40](#) [PAN3020BL](#) [PAN3020BV](#) [RTL8188GU-VF0-CG](#) [RTL8370MBI-CG](#) [RTL8188FTV-VQ1-CG](#) [RTL8211FD-VX-CG](#) [RTL8723DS-CG](#) [RTL8189ETV-CG](#) [RTL8376-GR](#) [RTL8822BU-CG](#) [CC8531RHAR](#) [VX1526L](#) [VX901M](#) [VT211R](#) [VX1527L](#) [VX932X](#) [VX2241L](#)
[CH9140](#) [IWR6243ABGABLR](#) [ADBMS6822WCCSZ-RL](#) [RTL8367RB-VC-CG](#) [RTL8761BTV-CG](#) [SI4461-C2A-GMR](#) [CC1260RGZT](#)
[NRF51822-CEAA-R \(E0\)](#) [BGT24LTR11N16E6327XTSA1](#) [725TRX8-16K](#) [SI4455-C2A-GMR](#) [S2-LPQTR](#) [AT86RF232-ZX](#) [SI4463-C2A-GMR](#)