

# Vx901M

## 产品描述

Vx901M 是一款高集成度、低功耗的学习型射频解码芯片。Vx901M 集成解码，静噪，数据纠错，学习，对码等功能，且 Vx901M 拥有 4 路互锁，点控，自锁以及多种组合输出方式。Vx901M 兼容多种固定码编码芯片，如 EV1527,PT2262,PT2260,PT2240,SC2260 等，并可以支持码宽范围覆盖 100us~2000us。Vx901M 内置大容量 EEPROM，可以支持学习多达 80 个遥控器。

Vx901M 为 SOP8 封装，正常工作电压范围 2.2~5.0V，正常工作电流 0.5mA。一个遥控器只需学习一个按键即可自动分配 4 路输出与 4 个按键一一对应。

## 特性

兼容 EV1527,PT2262,PT2260,PT2240,SC2260  
码宽范围覆盖 100us~2000us（数据速率范围 0.5Kbps~10Kbps）  
无需震荡电阻  
支持 4 路输出  
支持互锁，点控，自锁以及多种组合输出方式  
支持学习 80 个遥控器  
不需跳线，不需手工编码  
供电电压，2.2 – 5.5 V  
低功耗，0.5mA

## 应用领域

遥控门禁系统  
遥控风扇  
照明开关  
玩具遥控  
安防系统  
智能小家电



## 目录

产品描述.....	1
特性.....	1
应用领域.....	1
1、脚位定义及说明.....	1
1.1 脚位示意图.....	1
1.2 脚位说明.....	1
2、绝对最大额定值.....	2
3、工作条件.....	2
4、电特性参数.....	2
5、功能描述.....	3
5.1 应用电路图.....	3
5.2 模式设置及学习.....	3
5.3 输出与 EV1527 对应关系.....	4
5.4 输出与 PT2262 对应关系.....	4
5.5 输出与 PT2260 对应关系.....	4
5.6 输出与 PT2240 对应关系.....	5
6、封装外形.....	6

## 1、脚位定义及说明

### 1.1 脚位示意图

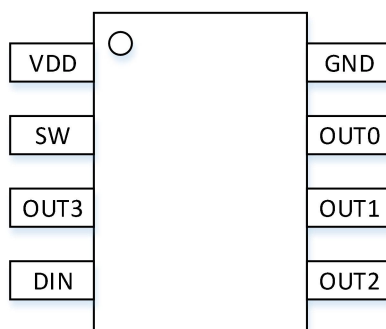


图 1 Vx901M 管脚示意图

### 1.2 脚位说明

表 1 Vx901M 管脚描述

管脚号	管脚名称	I/O	管脚功能描述
1	VDD	P	2.2 – 5.5 V 电源输入
2	SW	I/O	学习按键，学习指示 LED 共用管脚
3	OUT3	O	第 3 路输出
4	DIN	I	数据输入
5	OUT2	O	第 2 路输出
6	OUT1	O	第 1 路输出
7	OUT0	O	第 0 路输出
8	GND	P	接地

## 2、绝对最大额定值

表 2 绝对最大额定值

参数	符合	条件	最小	最大	单位
电源电压	$V_{DD}$		-0.3	5.5	V
接口电压	$V_{IN}$		-0.3	$V_{DD} + 0.3$	V
结温	$T_J$		-40	125	°C
储藏温度	$T_{STG}$		-50	150	°C
焊接温度	$T_{SDR}$	持续时间不超过 30 秒		255	°C
ESD 等级		人体模型(HBM)	-4	4	kV
栓锁电流		@ 85 °C	-100	100	mA

## 3、工作条件

表 3 推荐工作条件

参数	符号	条件	最小	典型	最大	单位
运行电源电压	$V_{DD}$	-40°C到+85°C	2.2		5.5	V
运行温度	$T_{OP}$		-40		85	°C
电源电压斜率	$V_{SL}$		1			mV/us

## 4、电特性参数

表 4 芯片规格

参数	符号	条件	最小	典型	最大	单位
码宽范围	T		100		2000	us
数据率	Rate		0.5		10	kbps
工作电流	$I_{DD}$				0.5	mA
遥控器数量					80	Pcs
输出端口数量					4	个
输出电流					15	mA

## 5、功能描述

### 5.1 应用电路图

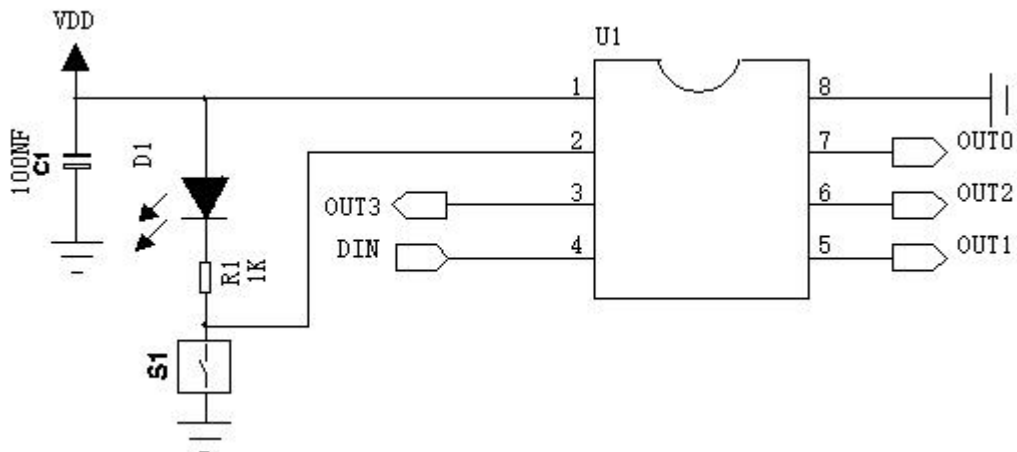


图 2 Vx901M 应用电路图

### 5.2 模式设置及学习

如图 2 所示，Vx901M 采用单个按键实现模式设置及学习功能。具体功能如下：

1) 短按 1 次 S1, D1 闪烁 1 次，松开按键 1 秒后 D1 常亮，设置工作模式为 4 路输出点控模式，并进入学习模式，5 秒内按遥控器任意按键完成学习，学习成功后 D1 熄灭，如 5 秒内没有按遥控器按键，D1 同样熄灭并退出学习模式。

2) 短按 2 次 S1, D1 闪烁 2 次，松开按键 1 秒后 D1 常亮，设置工作模式为 4 路输出自锁模式，并进入学习模式，5 秒内按遥控器任意按键完成学习，学习成功后 D1 熄灭，如 5 秒内没有按遥控器按键，D1 同样熄灭并退出学习模式。

3) 短按 3 次 S1, D1 闪烁 3 次，松开按键 1 秒后 D1 常亮，设置工作模式为 4 路输出互锁模式，并进入学习模式，5 秒内按遥控器任意按键完成学习，学习成功后 D1 熄灭，如 5 秒内没有按遥控器按键，D1 同样熄灭并退出学习模式。

4) 短按 4 次 S1, D1 闪烁 4 次，松开按键 1 秒后 D1 常亮，设置工作模式为 OUT0、OUT1 自锁，OUT2、OUT3 点控模式，并进入学习模式，5 秒内按遥控器任意按键完成学习，学习成功后 D1 熄灭，如 5 秒内没有按遥控器按键，D1 同样熄灭并退出学习模式。

5) 短按 5 次 S1, D1 闪烁 5 次，松开按键 1 秒后 D1 常亮，设置工作模式为 OUT0、OUT1 点控，OUT2、OUT3 互锁模式，并进入学习模式，5 秒内按遥控器任意按键完成学习，学习成功后 D1 熄灭，如 5 秒内没有按遥控器按键，D1 同样熄灭并退出学习模式。

6) 短按 6 次 S1, D1 闪烁 6 次，松开按键 1 秒后 D1 常亮，设置工作模式为 OUT0、OUT1 自锁，OUT2、OUT3 互锁模式，并进入学习模式，5 秒内按遥控器任意按键完成学习，学习成功后 D1 熄灭，如 5 秒内没有按遥控器按键，D1 同样熄灭并退出学习模式。

7) 短按 7 次 S1, D1 闪烁 7 次，松开按键 1 秒后 D1 常亮，设置工作模式为 OUT0、OUT1 互锁，OUT2、OUT3 互锁模式，并进入学习模式，5 秒内按遥控器任意按键完成学习，学习

成功后 D1 熄灭，如 5 秒内没有按遥控器按键，D1 同样熄灭并退出学习模式。

8) 短按 8 次 S1, D1 闪烁 8 次，松开按键 1 秒后 D1 闪烁一次并清除所有保存状态并恢复工作模式到 4 路输出点控模式。

9) 模块默认为 4 路点控模式。

### 5.3 输出与 EV1527 对应关系

表 5 输出与 EV1527 管脚对应关系

管脚号	管脚名称	EV1527 对应管脚
3	OUT0	PIN5
5	OUT1	PIN6
6	OUT2	PIN7
7	OUT3	PIN8

### 5.4 输出与 PT2262 对应关系

表 6 输出与 PT2262 管脚对应关系

管脚号	管脚名称	PT2262 S18 对应管脚	PT2262 S20 对应管脚
3	OUT0	PIN13	PIN15
5	OUT1	PIN12	PIN14
6	OUT2	PIN11	PIN13
7	OUT3	PIN10	PIN12

### 5.5 输出与 PT2260 对应关系

表 7 输出与 PT2260 管脚对应关系

管脚号	管脚名称	PT2262 S16 对应管脚
3	OUT0	PIN13
5	OUT1	PIN12
6	OUT2	PIN11
7	OUT3	PIN10

## 5.6 输出与 PT2240 对应关系

表 6 输出与 PT2240 管脚对应关系

管脚号	管脚名称	PT2240 S8 对应管脚
3	OUT0	PIN7
5	OUT1	PIN6
6	OUT2	PIN5
7	OUT3	PIN4

## 6、封装外形

Vx901M 所用的 SOP8 封装信息如下所示。

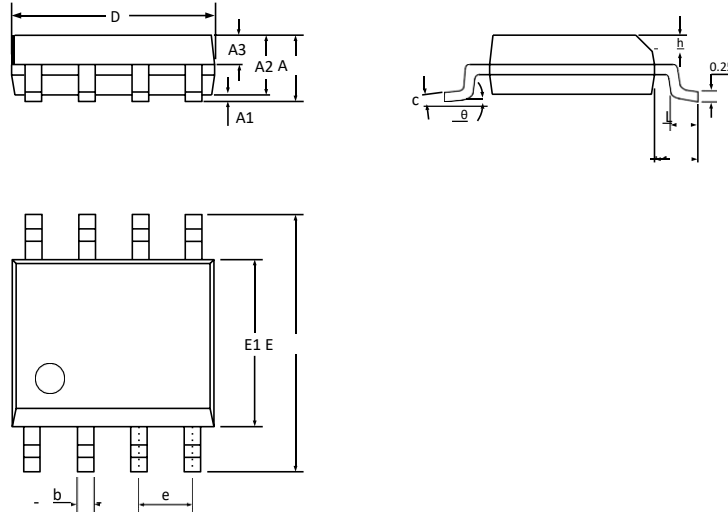


图3. SOP8 封装

表 7 封装尺寸参数

符号	尺寸 (毫米 mm)		
	最小值	典型值	最大值
A	-	-	1.75
A1	0.10	-	0.225
A2	1.30	1.40	1.50
A3	0.60	0.65	0.70
b	0.39	-	0.48
c	0.21	-	0.26
D	4.70	4.90	5.10
E	5.80	6.00	6.20
E1	3.70	3.90	4.10
e	1.27 BSC		
h	0.25	-	0.50
L	0.50	-	0.80
L1	1.05 BSC		
$\theta$	0	-	8°



## X-ON Electronics

Largest Supplier of Electrical and Electronic Components

*Click to view similar products for [RF Transceiver](#) category:*

*Click to view products by [VIBRATION](#) manufacturer:*

Other Similar products are found below :

[BCM43217KMLG](#) [TRF6900PT](#) [NCH-RSL15-284-101Q40-ACG](#) [NCH-RSL15-512-101Q40-ACG](#) [CA-IF4220NF](#) [RTL8231-GR](#)  
[AWR2243ABGABLRQ1](#) [AD9364BBCZREEL](#) [ADRV9025ABBCZ](#) [AD9363BBCZ](#) [CST92P12-SSOP24](#) [DL-PAN3031-S-433](#)  
[BGT60LTR11AIP6327XUMA2](#) [SYN470R](#) [Si3933](#) [NRF52810-CAAA-R](#) [NRF52810-CAAA-R7](#) [AXM0F343-256-1-TX40](#) [AXM0F343-64-1-TX40](#) [PAN3020BL](#) [PAN3020BV](#) [RTL8188GU-VF0-CG](#) [RTL8370MBI-CG](#) [RTL8188FTV-VQ1-CG](#) [RTL8211FD-VX-CG](#) [RTL8723DS-CG](#) [RTL8189ETV-CG](#) [RTL8376-GR](#) [RTL8822BU-CG](#) [CC8531RHAR](#) [VX1526L](#) [VX901M](#) [VT211R](#) [VX1527L](#) [VX932X](#) [VX2241L](#)  
[CH9140](#) [IWR6243ABGABLR](#) [ADBMS6822WCCSZ-RL](#) [RTL8367RB-VC-CG](#) [RTL8761BTV-CG](#) [SI4461-C2A-GMR](#) [CC1260RGZT](#)  
[NRF51822-CEAA-R \(E0\)](#) [BGT24LTR11N16E6327XTSA1](#) [725TRX8-16K](#) [SI4455-C2A-GMR](#) [S2-LPQTR](#) [AT86RF232-ZX](#) [SI4463-C2A-GMR](#)