

# Vx932x

## 产品描述

Vx932x 是一款高集成度、低功耗的射频转换芯片。Vx932x 可以解码类似 1527 编码并输出 NEC 编码 (Vx932N)，串口编码 (Vx932U)、SPI 编码 (Vx932S)，也支持输出数据定制，可以轻松实现遥控产品设计。

Vx932x 拥有透传模式和过滤模式两种工作模式，可以通过串口设置芯片的工作状态。Vx932x 采用 SOP8 封装。

## 特性

无需震荡电阻

供电电压, 2.2 – 5.5 V

低功耗, 0.5mA

可解码类似 1527 编码

覆盖最小码宽覆盖 100us~1000us

可输出 NEC、Uart、SPI 协议数据

## 应用领域

遥控门禁系统

遥控风扇

照明开关

玩具遥控

安防系统

智能小家电



## 目录

产品描述 .....	1
特性 .....	1
应用领域 .....	1
1、脚位定义及说明 .....	1
1.1 脚位示意图 .....	1
1.2 脚位说明 .....	1
1.3 尾缀说明 .....	1
2、绝对最大额定值 .....	2
3、工作条件 .....	2
4、电特性参数 .....	3
5、功能描述 .....	4
5.1 串口输入数据定义 .....	4
5.2 DIN 输入数据定义 .....	4
5.2 串口输出数据定义 (Vx932U) .....	4
5.3 NEC 编码输出数据定义 (Vx932N) .....	5
5.4 SPI 输出数据定义 (Vx932U) .....	5
5.5 应用电路图 .....	5
6、封装外形 .....	7
7、版本记录 .....	8

## 1、脚位定义及说明

### 1.1 脚位示意图

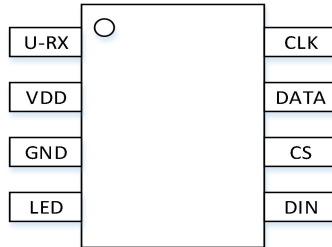


图 1 Vx932x 管脚示意图

### 1.2 脚位说明

表 1 Vx932x 管脚描述

管脚号	管脚名称	I/O	管脚功能描述
1	U-RX	I	串口输入
2	VDD	P	2.2 – 5.5 V 电源输入
3	GND	P	接地
4	LED	O	指示灯输出，收到符合条件的射频信号后 LED 闪烁
5	DIN	I	射频数据输入
6	CS	O	片选信号输出（Vx932S）
7	DATA	O	NEC 编码\串口\SPI 数据输出
8	CLK	O	时钟输出（Vx932S）

### 1.3 尾缀说明

表 2 尾缀说明

序号	名称	描述
1	Vx932N	NEC 编码输出
2	Vx932U	串口输出
3	Vx932S	SPI 输出

## 2、绝对最大额定值

表 3 绝对最大额定值

参数	符号	条件	最小	最大	单位
电源电压	$V_{DD}$		-0.3	5.5	V
接口电压	$V_{IN}$		-0.3	$V_{DD} + 0.3$	V
结温	$T_J$		-40	125	°C
储藏温度	$T_{STG}$		-50	150	°C
焊接温度	$T_{SDR}$	持续时间不超过 30 秒		255	°C
ESD 等级		人体模型 (HBM)	-4	4	kV
栓锁电流		@ 85 °C	-100	100	mA

## 3、工作条件

表 4 推荐工作条件

参数	符号	条件	最小	典型	最大	单位
运行电源电压	$V_{DD}$	-40°C到+85°C	2.2		5.5	V
运行温度	$T_{OP}$		-40		85	°C
电源电压斜率	$V_{SL}$		1			mV/us

## 4、电特性参数

表 5 芯片规格

参数	符号	条件	最小	典型	最大	单位
DIN 码宽范围	T		100		2000	us
DIN 数据速率	Rate		0.5		10	kbps
工作电流	IDD				0.5	mA
输出拉电流			5			mA
输出灌电流			5			mA
UART 输入波特率	Brate			9600		bps
UART 输入校验位	Parity			--		Bit
UART 输入结束位	Stop Bit			1		Bit
UART 输入先发位	First Bit			LSB		
UART 输出波特率	Brate	Vx932U		9600		bps
UART 输出校验位	Parity	Vx932U		--		Bit
UART 输出结束位	Stop Bit	Vx932U		1		Bit
UART 输出先发位	First Bit	Vx932U		LSB		
SPI CLK 速率	Fclk	Vx932S		100		Kbps
SPI CLK 极性	Pclk	Vx932S		下降沿		
SPI 先发位	First Bit	Vx932S		LSB		
SPI CS 极性	Pcs	Vx932S		低电平有效		

## 5、功能描述

### 5.1 串口输入数据定义

1) U-RX UART 数据共 7 字节

第一字节为 0xF7

第二字节为命令

第三字节+第四字节为过滤客户码

第五字节+第六字节为输出客户码

第七字节为校验码，计算方法为前 6 字节数据累加取低 8bit.

2) 命令

数据格式如上述 1) 所述，第二 2 字节命令含义如下：

**0xA0** 透传模式，此时 Vx932X 会把所有收到的遥控器信号传输给主机。**Vx932X 通电后默认工作于此模式。**

**0xA5** 过滤模式，此时 Vx932X 会记录此次 U-RX 数据中的第三字节+第四字节作为过滤客户码，下次在收到遥控器信号后先比较收到的遥控器客户码与过滤客户码是否相同，如相同则把 U-RX 数据中的第五字节+第六字节作为客户码，再加上遥控器信号中的键值数据组合成新的数据传输给主机，否则不传输。

**注意，Vx932X 不带断电记忆功能，如需使用过滤模式，每次上电后都需要重新设置过滤模式和客户码。**

### 5.2 DIN 输入数据定义

Vx932X 支持类似 1527 编码的编码协议，详细编码协议如图 2 所示，其中  $100\mu s < 1T < 1000\mu s$ .

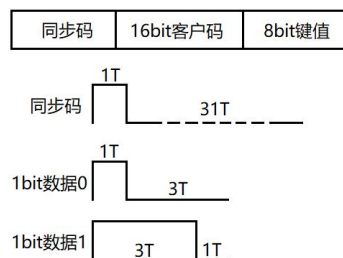


图 2 Vx932x DIN 输入数据协议示意图

### 5.3 串口输出数据定义 (Vx932U)

1) 无数据输出时 DATA 为高电平

2) UART 数据共 4 字节

第一字节+第二字节为客户码

第三字节为键值

第四字节为校验码，计算方法为前 3 字节数据累加取低 8bit.

### 5.4 NEC 编码输出数据定义 (Vx932N)

- 1) 无数据输出时 DATA 为高电平
- 2) NEC 编码分为完整编码和重复码两种码型。每次发射时只输出一次完整码型，后面都是重复码，直至本次发射结束。
- 3) NEC 完整码型包括头码，客户码 2bytes，键值 1bytes，键值反码 1bytes.
  - A) 头码为 9ms 低电平+4.5ms 高电平
  - B) 1bit 数据 1 为 550us 低电平+1650us 高电平
  - C) 1bit 数据 0 为 550us 低电平+550us 高电平
  - D) 32bits 数据发送完成后会有一个 550us 的低电平
- 4) 完整码型发完以后如果还有持续的 DIN 数据输入，则 DATA 会每隔 108ms 输出一次重复码。重复码的码型为 9ms 低电平+2.25ms 高电平+550us 低电平。

### 5.5 SPI 输出数据定义 (Vx932S)

- 1) 接口空闲时 CLK,DATA,为低电平，CS 为高电平
- 2) SPI 数据共 4 字节
  - 第一字节+第二字节为客户码
  - 第三字节为键值
  - 第四字节为校验码，计算方法为前 3 字节数据累加取低 8bit.

### 5.6 应用电路图

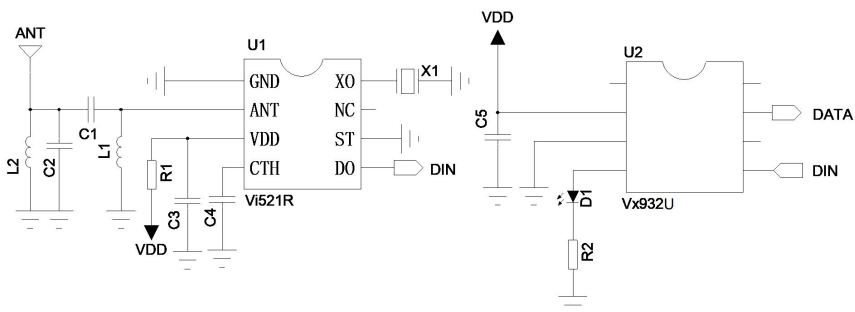


图 3 Vi521R-Vx932U 透传模式应用电路图

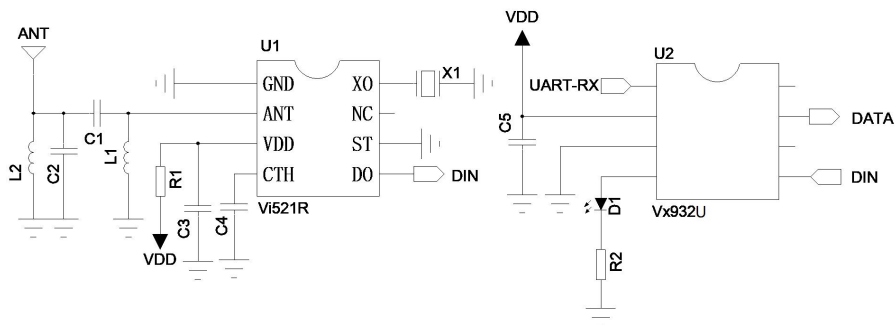


图 4 Vi521R-Vx932U 过滤模式应用电路图

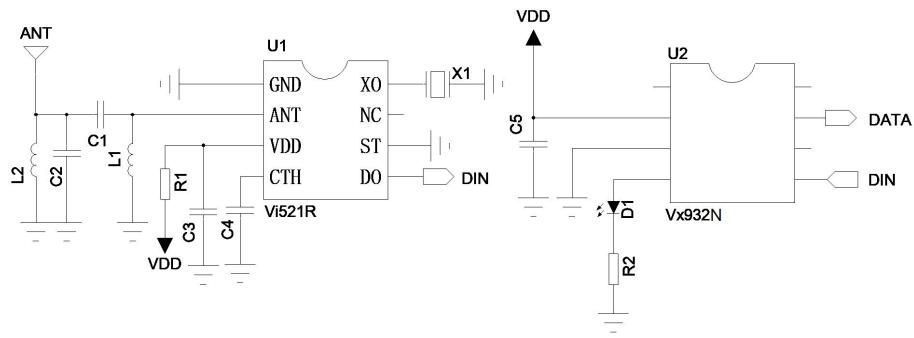


图 5 Vi521R-Vx932N 透传模式应用电路图

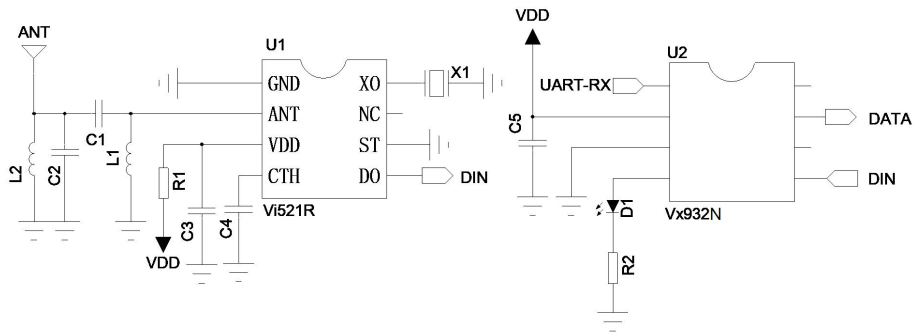


图 6 Vi521R-Vx932N 过滤模式应用电路图

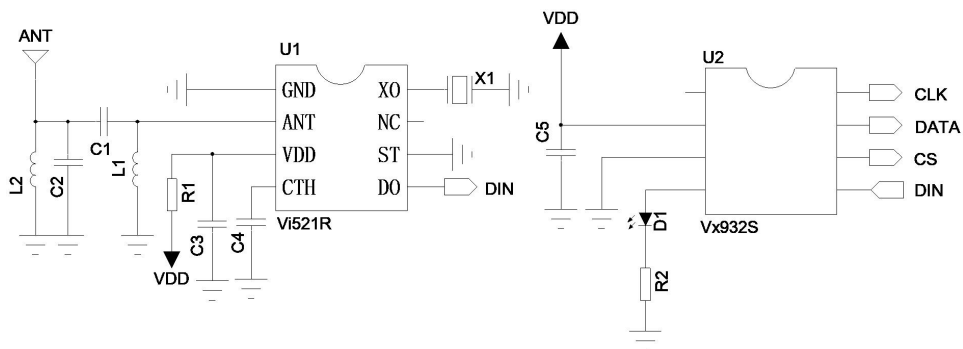


图 7 Vi521R-Vx932S 过滤模式应用电路图

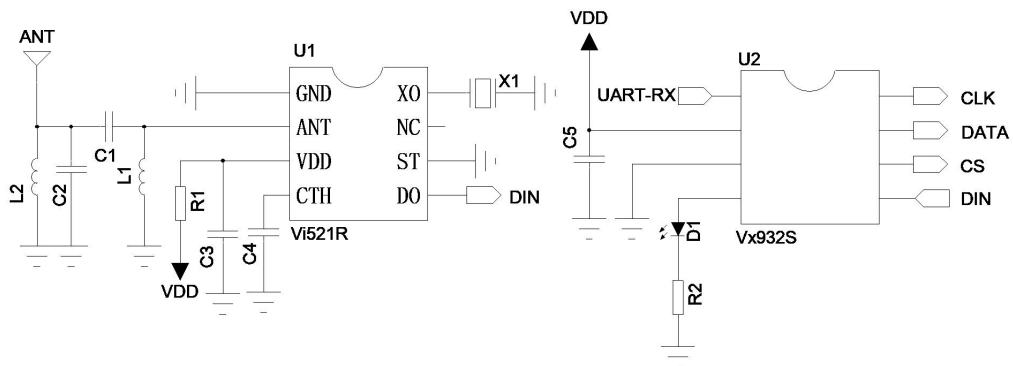


图 8 Vi521R-Vx932S 过滤模式应用电路图



## 6、封装外形

Vx932x 所用的 SOP8 封装信息如下所示。

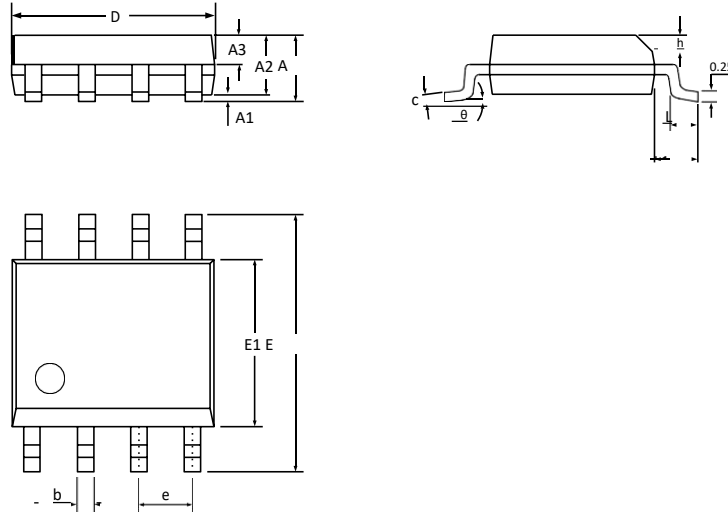


图9. SOP8 封装

表 6 封装尺寸参数

符号	尺寸 (毫米 mm)		
	最小值	典型值	最大值
A	-	-	1.75
A1	0.10	-	0.225
A2	1.30	1.40	1.50
A3	0.60	0.65	0.70
b	0.39	-	0.48
c	0.21	-	0.26
D	4.70	4.90	5.10
E	5.80	6.00	6.20
E1	3.70	3.90	4.10
e	1.27 BSC		
h	0.25	-	0.50
L	0.50	-	0.80
L1	1.05 BSC		
θ	0	-	8°



## X-ON Electronics

Largest Supplier of Electrical and Electronic Components

*Click to view similar products for [RF Transceiver](#) category:*

*Click to view products by [VIBRATION](#) manufacturer:*

Other Similar products are found below :

[BCM43217KMLG](#) [TRF6900PT](#) [NCH-RSL15-284-101Q40-ACG](#) [NCH-RSL15-512-101Q40-ACG](#) [CA-IF4220NF](#) [RTL8231-GR](#)  
[RTL8812BU-CG](#) [AWR2243ABGABLRQ1](#) [AD9364BBCZREEL](#) [ADRV9025ABBCZ](#) [E70-400M14S1B](#) [CST92P12-SSOP24](#) [DL-PAN3031-S-433](#) [BGT60LTR11AIP6327XUMA2](#) [SYN470R](#) [Si3933](#) [NRF52810-CAAA-R](#) [AXM0F343-256-1-TX40](#) [AXM0F343-64-1-TX40](#)  
[PAN3020BL](#) [PAN3020BV](#) [RTL8188GU-VF0-CG](#) [RTL8370MBI-CG](#) [RTL8188FTV-VQ1-CG](#) [RTL8211FD-VX-CG](#) [RTL8723DS-CG](#)  
[RTL8189ETV-CG](#) [RTL8376-GR](#) [RTL8822BU-CG](#) [CC8531RHAR](#) [XI1443QGABL](#) [VX1526L](#) [VX901M](#) [VT211R](#) [VX1527L](#) [VX932X](#)  
[VX2241L](#) [CH9140](#) [IWR6243ABGABLR](#) [ADBMS6822WCCSZ-RL](#) [RTL8367RB-VC-CG](#) [RTL8761BTV-CG](#) [SI4461-C2A-GMR](#)  
[CC1260RGZT](#) [NRF51822-CEAA-R \(E0\)](#) [BGT24LTR11N16E6327XTSA1](#) [725TRX8-16K](#) [SI4455-C2A-GMR](#) [S2-LPQTR](#) [AT86RF232-ZX](#)