

8

7

6

5

4

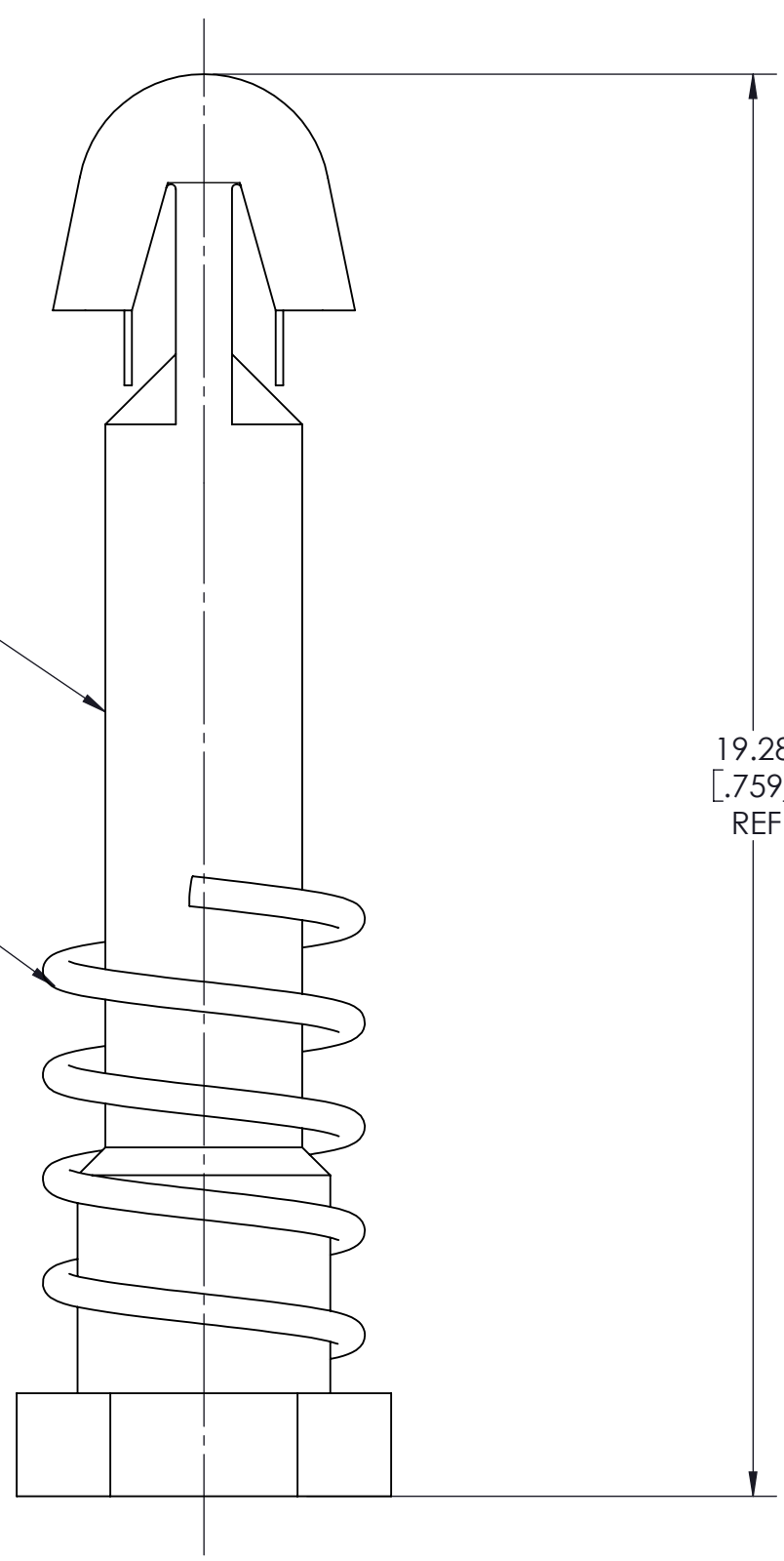
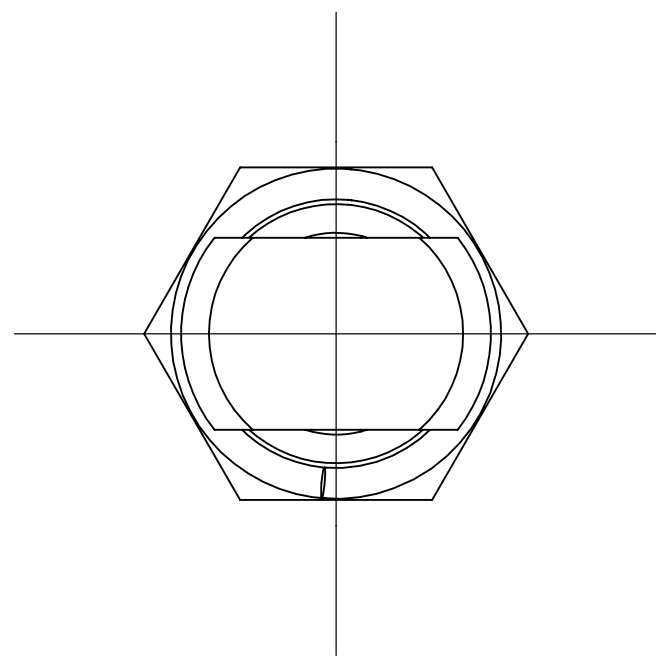
3

2

1

VICOR CONFIDENTIAL  
 THIS DOCUMENT AND THE DATA DISCLOSED HEREIN OR  
 HEREWITH IS NOT TO BE REPRODUCED, USED OR  
 DISCLOSED IN WHOLE OR IN PART TO ANYONE WITHOUT  
 THE PERMISSION OF VICOR CORP.

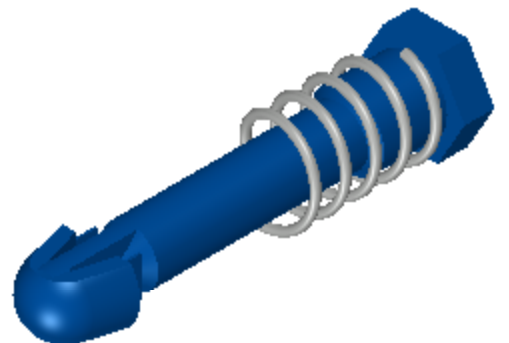
REVISIONS				
REV	DESCRIPTION	DATE	APPROVED	
1	RELEASED PER E071774	JS	04/15/07	REJH
2	REVISED PER E100991	KUK	08/10/10	DCS



SEE NOTE 1 (1)

SPRING RATE = 1.6 N/MM [9 LB/IN] (2)

19.28  
 [.759]  
 REF



- NOTES:
- FOR A LIST OF PARTS SEE BOM NO. 33624
  - ITEM 1 IS BLUE.
  - RoHS COMPLIANT PER CST-0001 LATEST REVISION.

DRAWN R.E.J.HICKEY		DATE 03/14/07				<b>ASSY DWG BLUE PIN</b> <b>VIC JLEAD PUSH PIN (19.3 MM)</b>	
MATERIAL		<small>UNLESS OTHERWISE SPECIFIED          DIMENSIONS ARE MM [INCH]          TOLERANCES ARE:          DECIMALS ANGLES          X.XX [X.X] = ±0.01 [0.25] ±1°          X.XXX [X.XX] = ±0.005 [0.127]</small>					
FINISH		<small>THIRD ANGLE PROJECTION</small> 		SIZE <b>C</b>	CAGE CODE <b>67131</b>	DWG NO <b>33629</b>	REV <b>2</b>
DO NOT SCALE DRAWING				SCALE 10 : 1		SHEET 1 OF 1	

8

7

6

5

4

3

2

1

## X-ON Electronics

Largest Supplier of Electrical and Electronic Components

*Click to view similar products for [Mounting Fixings](#) category:*

*Click to view products by [Vicor](#) manufacturer:*

Other Similar products are found below :

[5912235-2](#) [007541](#) [627](#) [M3783-7001](#) [71-074914-006](#) [75-69211-3P](#) [75-69214-6P](#) [75-69220-27S](#) [75-69224-5S](#) [7717-8DAP](#) [85043GULPR](#)  
[85047GULPT](#) [85048GBESR](#) [FPK-02-R10](#) [PMS27488-001-01](#) [1-18023-0](#) [H-118-2](#) [DB1](#) [1302030464](#) [DC37-22-21PX](#) [1302010957](#)  
[1302263564](#) [1302340393](#) [1404-0016-78](#) [14540](#) [1561-60](#) [1566](#) [1566](#) [BR16A](#) [HS5659MB98PN](#) [NT20SATT01](#) [201C5058-01-201](#) [REV E](#)  
[22594-8](#) [KBB-141](#) [89078GBEPR](#) [89078GBESR](#) [915060](#) [SF4011-60101](#) [97-CS-50](#) [1671](#) [1855-54](#) [T-2085-SP](#) [20800240002](#) [21899-4](#) [2193](#)  
[2518](#) [25745-1](#) [H-118-1](#) [354467](#) [37184](#)