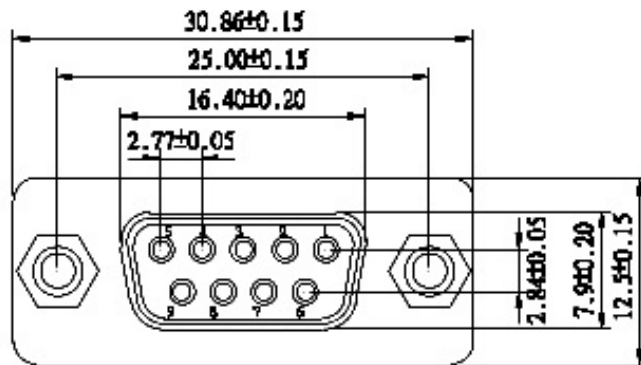
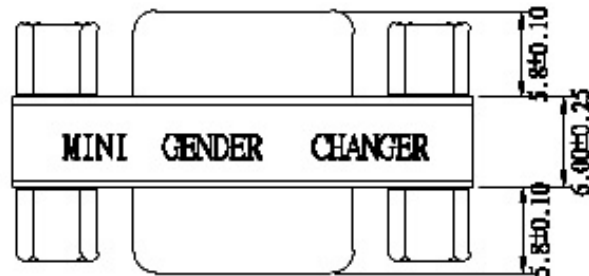
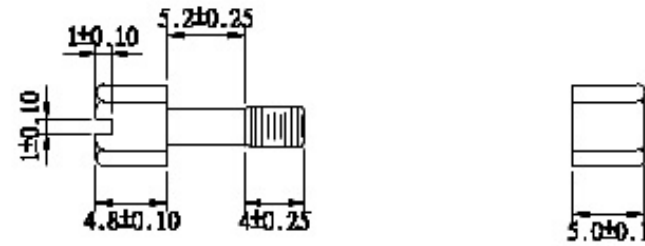
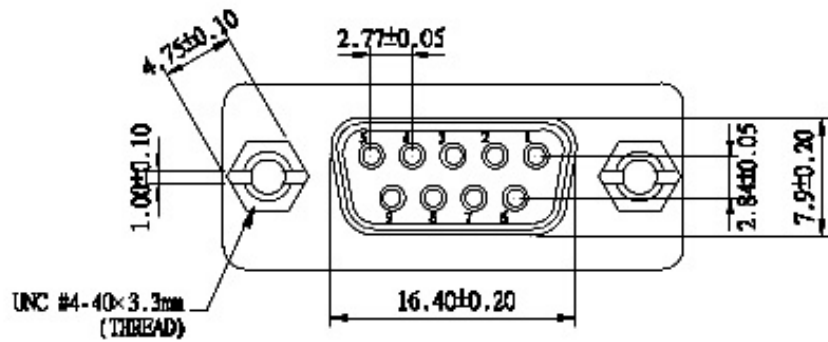


UNC #4-40 Hexscrew UNC #4-40 Hexnut



DGC 09 F/F GENDER CHANGER

PIN OUT: 9Female

9Female

1	-----	1
2	-----	2
8	-----	8
9	-----	9
G	-----	G

Label: yellow color with black character

One side: MINI GENDER CHANGER

The other side: U.S.A. PATENT 5199906

SPECIFICATION

INSULATOR: PBT Glass fibre reinforced UL 94 VO

CONTACT: Brass

CONTACT PLATING: Gold plated over nickel

SHELL: Tin Plated Shell

CURRENT RATING: 3 AMP

DIELECTRIC STRENGTH: 1000V AC for one minute

INSULATOR RESISTANCE: 1000MΩ min at 500V DC

TEMPERATURE: -55°C—+105°C

Fulfill ROHS Guideline

Edition
A01

SCALE
2:1

UNIT
mm

Page
1/1

WEIGHT: 0.8g
DIMENSIONS: 16.40 x 7.9 x 6.00

PART NO.

DGC 09 FF4B

DWG NO.

TD0003-02

DATE

5/Dec-2001



DRAWN

Fu Hao

CHECKED

APP'D

1

修改貼紙(R.O.C. PATENT 64341) 改為 MINI GENDER CHANGER

2001/12/5

Customer REVISION

DESCRIPTION

DATE

X-ON Electronics

Largest Supplier of Electrical and Electronic Components

Click to view similar products for [Videk manufacturer](#):

Other Similar products are found below :

[1962-10B](#) [1054](#) [2965-0.75Y](#) [1996-15](#) [1962-10R](#) [2259](#) [2961-2BK](#) [2996AS-1B](#) [2996AS-5Y](#) [2961-10G](#) [2961-2G](#) [2965-10BK](#) [2965-20Y](#)
[2996AS-1G](#) [2129HQ-1](#) [1963-3](#) [1996-10B](#) [1996-1B](#) [2965-30G](#) [2409M-2](#) [2993-3RG](#) [2996AS-10BK](#) [2996AS-5G](#) [2996AS-3](#) [2965-15BK](#)
[1996-2](#) [2568-1](#) [2496CHM](#) [1965-10X](#) [1961-1B](#) [2965-8G](#) [9301-5](#) [2961-30R](#) [2961-3B](#) [2965-10B](#) [2965-30B](#) [2965-30IM](#) [2996AS-3Y](#)
[2996AS-5R](#) [1060](#) [2118D](#) [1961-50B](#) [1961-2R](#) [1961-25B](#) [1962-10G](#) [2961-0.5G](#) [2961-3BK](#) [2965-20](#) [2965-5PR](#) [2961-30Y](#)