

VIIYONG

版本号: SVEX-CBE201908
生效日期: 2019-08-29

广东微容电子科技有限公司
GUANGDONG VIIYONG ELECTRONIC TECHNOLOGY CO., LTD

片式高容多层陶瓷电容器
产品规格书
Product Specification

地址: 罗定市双东街道创业二路1号微容科技园
ADD: Viiyong Hi-Tech Park, No.1 Chuangye 2nd Road, Shuangdong Sub-district, Luoding,
Guangdong, P. R. China
Postcode: 527200 TEL: 0766-3810639 FAX: 0766-3810639
备注: 产品规格书仅供设计选型参考用, 不作为交货依据。

1. 范围:

此规格书适用于下面列出的所有系列的片式高容多层陶瓷电容器 (英文缩写 MLCC):

1.1 应用特性: 通用;

1.2 结构设计分类: 高容;

产品尺寸规格: 0402、0603、0805、1206、1210;

标称电容量范围: 27nF~100μF

额定电压范围: 4V~50V

1.3 介质特性组别: X7R、X5R、X5S、X5T、Y5V

2. 产品的命名规则:

V 105 M 0402 X5R 160 N B *

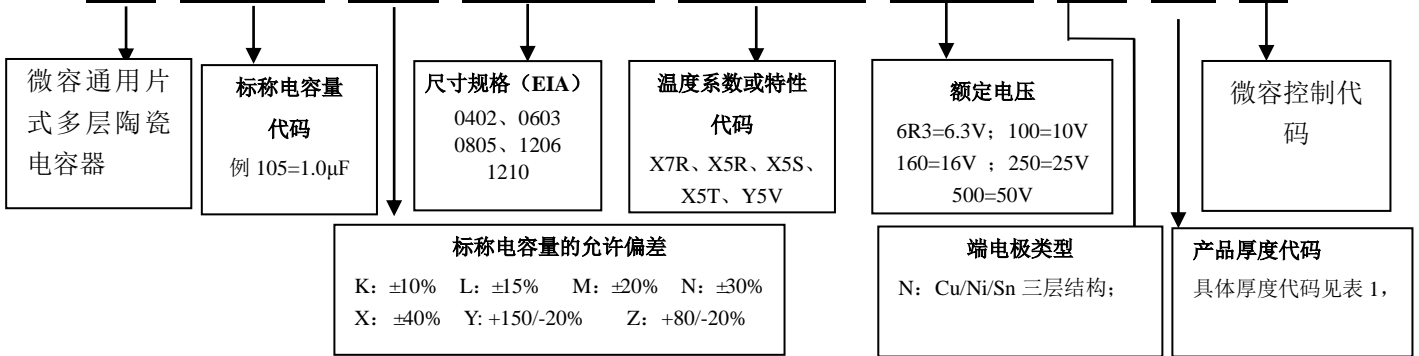


图 1 产品外形示意图

表 1 MLCC 的尺寸规格 (单位: mm)

尺寸规格	长度 (L)	宽度 (W)	端头宽度 (L ₁ 、L ₂)	厚度 (T)	厚度代码
0402	1.00±0.05	0.50±0.05	0.10~0.35	0.50±0.05	B
	1.00 ^{+0.15} _{-0.05}	0.50 ^{+0.13} _{-0.05}	0.10~0.35	0.50 ^{+0.13} _{-0.05}	N
	1.00 ^{+0.15} _{-0.05}	0.50 ^{+0.15} _{-0.05}	0.10~0.35	0.50 ^{+0.15} _{-0.05}	6
	1.00 ^{+0.20} _{-0.05}	0.50 ^{+0.20} _{-0.05}	0.10~0.35	0.50 ^{+0.20} _{-0.05}	C
0603	1.60 ^{+0.20} _{-0.10}	0.80 ^{+0.20} _{-0.10}	0.15~0.60	0.45±0.05	S
	1.60±0.10	0.80±0.10	0.15~0.60	0.80±0.10	D
	1.60 ^{+0.20} ₋₀	0.80 ^{+0.15} _{-0.05}	0.15~0.60	0.80 ^{+0.15} _{-0.05}	E
	1.60 ^{+0.20} _{-0.10}	0.80 ^{+0.20} _{-0.10}	0.15~0.60	0.80 ^{+0.20} _{-0.10}	K
	1.60±0.25	0.80±0.25	0.20~0.60	0.80±0.25	4
0805	2.00±0.10	1.25±0.10	0.20~0.75	0.85±0.10	E
	2.00±0.20	1.25±0.20	0.20~0.75	0.85 ^{+0.15} _{-0.35}	Y
	2.00±0.15	1.25±0.15	0.20~0.75	1.25±0.15	5
	2.00 ^{+0.20} _{-0.30}	1.25 ^{+0.20} _{-0.30}	0.20~0.75	1.25 ^{+0.20} _{-0.30}	H
1206	3.20±0.15	1.60±0.15	0.25~0.75	0.85 ^{+0.15} _{-0.35}	Y
	3.20±0.20	1.60±0.20	0.25~0.75	1.15±0.20	O
	3.20±0.15	1.60±0.15	0.25~0.75	1.60±0.20	L
1210	3.20±0.20	2.50±0.20	0.25~0.75	1.60±0.20	L
	3.20±0.20	2.50±0.20	0.25~0.75	2.00±0.20	Q
	3.20±0.20	2.50±0.20	0.25~0.75	2.50±0.20	R

表 2 产品的介质特性组别

介质特性组别	工作温度范围	温度系数或温度特性
X7R	-55℃~+125℃	±15%
X5R	-55℃~+85℃	±15%
X5S	-55℃~+85℃	±22%
X5T	-55℃~+85℃	+22/-33%
Y5V	-30℃~+85℃	+22/-82%

表 3 容量范围与厚度代码对照表

尺寸规格	额定电压 /U _R	标称电容量范围				厚度代码	
		X7R	X5R	X5S/X5T	Y5V		
0402	50V	27nF~100nF	82nF~470nF	100nF~470nF	100nF~470nF	C	
	35V	—	82nF~470nF 1.0μF/2.2μF	100nF~470nF	100nF~470nF	C	
	25V	—	—	120nF~820nF	—	150nF~680nF	N
		—	—	1.0μF	1.0μF	1.0μF	B
		—	—	2.2μF	2.2μF	2.2μF	C
		—	—	2.2μF	—	—	N
	16V	—	—	—	—	—	B
		—	220nF	270nF~2.2μF	—	330nF~2.2μF	N
		—	—	1.0μF	1.0μF~2.2μF	1.0μF	B
		—	—	4.7μF	—	4.7μF	C
	10V	—	—	4.7μF	—	4.7μF	6
		—	220nF	270nF~820nF	—	330nF~680nF	N
		—	—	1.0μF~2.2μF	1.0μF	1.0μF~2.2μF	B
		—	—	2.7μF~4.7μF	—	2.7μF~4.7μF	6
	6.3V	—	—	4.7μF~10μF	—	4.7μF~10μF	C
		—	220nF	270nF~820nF	—	330nF~680nF	N
		—	—	1.0μF~2.2μF	1.0μF~2.2μF	1.0μF~2.2μF	B
		—	—	2.7μF~4.7μF	2.7μF~4.7μF	2.7μF~4.7μF	6
	0603	50V	—	10μF~22μF	—	10μF~22μF	C
			—	120nF~1.0μF	1.0μF	—	1.0μF
35V		—	—	2.2μF	—	2.2μF	K
		—	—	1.0μF	—	1.0μF	D
25V		—	—	2.2μF~4.7μF	—	—	K
		—	—	1.0μF~2.2μF	—	1.0μF~2.2μF	S
		—	470nF~1.0μF	270nF~3.9μF	0.47μF~1.0μF	330nF~3.3μF	D
16V		—	—	4.7μF~10μF	—	4.7μF~10μF	K
		—	—	1.0μF~2.2μF	—	1.0μF~2.2μF	S
		—	470nF~1.0μF	560nF~4.7μF	—	680nF~3.3μF	D
		—	—	4.7μF	—	4.7μF	E
10V		—	—	6.8μF~10μF	—	6.8μF~10μF	K
	—	—	4.7μF	—	4.7μF	S	
	—	—	1.0μF~4.7μF/10μF	2.2μF~4.7μF	1.0μF~4.7μF	D	
	—	—	10μF	—	10μF	E	
6.3V	—	—	4.7μF~10μF	—	5.6μF~10μF	K	
	—	—	22μF	—	—	4	
	—	—	2.2μF~6.8μF	2.2μF~6.8μF	2.2μF~6.8μF	D	
	—	—	10μF	10μF	10μF	E	
0805	50V	—	8.2μF~47μF	8.2μF~22μF	8.2μF~22μF	K	
		—	10μF~47μF	—	10μF~47μF	K	
	35V	—	—	1.0μF~2.2μF	—	1.0μF~2.2μF	Y
		—	1.0μF	1.0μF~4.7μF	—	1.0μF~4.7μF	H
	25V	—	—	1.0μF~2.2μF	—	1.0μF~2.2μF	Y
		—	—	1.0μF~4.7μF	—	1.0μF~4.7μF	H
	16V	—	—	1.0μF~10μF	—	1.0μF~10μF	Y
		—	—	22μF	—	—	5
	10V	—	—	1.0μF	—	1.0μF~22μF	H
		—	—	1.0μF~22μF	—	1.0μF~22μF	H
	6.3V	—	—	2.2μF~10μF	—	2.2μF~10μF	Y
		—	—	2.2μF~22μF	—	2.2μF~22μF	H
4V	—	—	2.2μF~22μF	—	2.2μF~22μF	Y	
	—	—	2.2μF~47μF	—	2.2μF~47μF	H	
—	—	2.2μF~22μF	2.2μF~22μF	2.2μF~22μF	Y		
—	—	47μF	—	47μF	E		
—	—	2.2μF~47μF/100μF	2.2μF~47μF	2.2μF~47μF	H		
—	—	22μF~47μF	—	22μF~47μF	Y		
—	—	47μF	—	47μF	H		

续上表

尺寸规格	额定电压 /U _R	标称电容量范围				厚度代码
		X7R	X5R	X5S/X5T	Y5V	
1206	50V	—	1.0μF~4.7μF	—	1.0μF~4.7μF	Y
		—	10μF	—	10μF	L
	35V	—	2.2μF/4.7μF	—	2.2μF/4.7μF	Y
		—	—	—	—	Y
	25V	—	4.7μF~22μF	—	4.7μF~22μF	L
		—	4.7μF~22μF	—	4.7μF~22μF	Y
	16V	—	—	—	—	O
		—	4.7μF~22μF	—	4.7μF~22μF	L
	10V	—	22μF	—	10μF/22μF	O
		—	22μF~47μF	—	22μF~47μF	L
	6.3V	—	22μF~47μF	—	22μF~47μF	O
		—	22μF~100μF	—	22μF~100μF	L
1210	25V	—	10μF	—	10μF	L
		—	10μF	—	10μF	Q
	16V	—	4.7μF~22μF	—	4.7μF~22μF	L
		—	4.7μF~22μF	—	4.7μF~22μF	Q
		—	4.7μF~22μF	—	4.7μF~22μF	R
	10V	—	10μF	—	10μF	Q
		—	22μF	—	22μF	R

注：1) Y5V 组别采用 E6 系列，X7R、X5R、X5S 组别采用 E12 系列。

2) 对于同尺寸、材质、容量的产品，额定电压可以由高往低覆盖。

包装类型：

带式包装（标准载带圆盘包装），单盘最小包装数见表 4。

表 4 常用包装代码列表¹⁾

产品尺寸规格	0402		0603			0805			1206			1210		
圆盘尺寸	7"	13"	7"	13"	7"	7"	7"	7"	7"	7"	7"	7"	7"	7"
包装数(Kpcs)	10	50	4	15	3	4	2	3	4	3	2	2	1	0.5
材质	纸带	纸带	纸带	纸带	塑带	纸带	塑带	塑带	纸带	塑带	塑带	塑带	塑带	塑带
产品厚度 ⁴⁾	B/N	B/N	D/K	D/K	D/K	Y	5/H	H	Y	O	L	L	Q/R	Q/R

注：1) 非常用包装代码见表 5 包装代码汇总表；

2) 0603、0805、1206 尺寸中 T 代码 4K/盘纸带包装可以兼容塑带材质；

3) 0603 尺寸中 R 代码 3K/盘塑带包装可以兼容纸带材质；

4) 为推荐常用产品厚度，详细产品厚度见表 1 产品尺寸规格表。

第一次包装：每多盘物料装入包装盒。

第二次包装：将第一次包装好的包装盒装入纸质包装箱，箱内剩余空隙部位用轻质辅材填满。

以上包装形式亦可根据用户需要包装。

3. 技术规格和试验方法:

3.1 外观:

3.1.1 要求: 瓷体和端电极无明显伤痕。

3.1.2 试验方法: 在 10 倍显微镜下目测。

3.2 尺寸规格:

3.2.1 要求: 产品的外形和尺寸应符合图 1 及表 1 的要求。

3.2.2 试验方法: 使用精度不低于 0.01 mm 的量具测量。

3.3 工作环境:

X7R	温度: -55℃~+125℃; 相对湿度: ≤95% (25℃)	大气压: 86 KPa ~106KPa
X5R、X5S、X5T	温度: -55℃~+85℃; 相对湿度: ≤95% (25℃)	大气压: 86 KPa ~106KPa
Y5V	温度: -30℃~+85℃; 相对湿度: ≤95% (25℃)	大气压: 86 KPa ~106KPa

3.4 产品的电性能指标和试验条件:

表 6 电性能指标和试验条件

条款	项目	指标	试验条件
1	电容量 (C)	符合标称电容量及其允许偏差范围	温度: 18~28℃; 相对湿度: ≤RH 80%; 测试频率: X7R、X5R、Y5V: 100pF < C ≤10μF , f=1KHz±10%; C>10μF, f=100 或 120Hz;
2	损耗角正切值 (tgδ)	<p>X7R、X5R、X5S、X5T: $U_R \geq 25V$ $tg\delta \leq 1000 \times 10^{-4}$ $U_R = 16V$ $tg\delta \leq 1250 \times 10^{-4}$ $U_R \leq 10V$ $tg\delta \leq 1500 \times 10^{-4}$</p> <p>Y5V: $U_R \geq 25V$ $tg\delta \leq 1000 \times 10^{-4}$ $U_R = 16V$ $tg\delta \leq 1500 \times 10^{-4}$ $U_R \leq 10V$ $tg\delta \leq 1800 \times 10^{-4}$</p>	测试电压: 100pF < C ≤10μF: $U_R > 6.3V$ $1.0 \pm 0.2V_{rms}$; $U_R \leq 6.3V$ $0.5 \pm 0.2V_{rms}$; C >10μF $0.5 \pm 0.2V_{rms}$
3	绝缘电阻 (Ri)	$R_i \times C \geq 100s$	温度: 18~28℃; 相对湿度: ≤RH 80%; 施加额定电压 60±5 秒
4	耐电压 (WV)	无击穿或飞弧	$2.5 \times U_R$ t=1 分钟 充、放电电流不超过 50mA

注: 2 类陶瓷电容器 (X7R、X5R、Y5V) 电容量测试说明: 当测试电容器的初始电容量低于其允许偏差值时, 需对测试样品进行 150℃ ±10℃ 热处理 60±5 分钟, 然后在室温条件下放置 24±2 小时, 即去老化后再测试其电容量。

3.5 产品的技术要求和试验方法:

表 7 中“试验方法”，未做具体说明时，为依据 GB/T 21041/21042 IDT IEC60384-21/22 进行。

表 7 产品的技术要求和试验方法

条款	项目	技术要求	试验方法
1	电容量温度系数或温度特性	<p>X7R、X5R: $\Delta C/C \leq \pm 15\%$</p> <p>X5S: $\Delta C/C \leq \pm 22\%$</p> <p>X5T: $-33\% \leq \Delta C/C \leq +22\%$</p> <p>Y5V: $-82\% \leq \Delta C/C \leq +22\%$</p>	<p>在 150℃、1 小时专门预处理后放置 24 小时，分别在 θ_1、25℃、θ_2 下测量电容量，符合相应的电容量变化特性。</p> <p>X5R、X5S、X5T: $\theta_1 = -55^\circ\text{C}$, $\theta_2 = 85^\circ\text{C}$</p> <p>Y5V: $\theta_1 = -30^\circ\text{C}$, $\theta_2 = 85^\circ\text{C}$</p> <p>X7R: $\theta_1 = -55^\circ\text{C}$, $\theta_2 = 125^\circ\text{C}$</p>
2	耐焊接热	<p>外观: 无可见损伤，端面镀层的熔蚀（浸析）应不超过有关棱边长度的 25%</p> <p>容量变化: X7R、X5R、X5S: $\Delta C/C \leq \pm 15\%$; X5T、Y5V: $\Delta C/C \leq \pm 30\%$</p> <p>tgδ 和 Ri: 满足表 6 初始指标。</p>	<p>150℃、1 小时专门预处理后放置 24±1 小时；</p> <p>将测试电容在 110~140℃ 预热 30~60 秒，浸入 260±5℃ 的锡槽中 10±1 秒，浸入深度 10mm；</p> <p>然后在室温放置 24±2 小时后进行外观检查与电性能测试。</p>
3	可焊性	上锡良好，端头润湿率大于 75%	将测试电容浸入含松香的乙醇溶液 3-5 秒，在 80~140℃ 预热 30~60 秒，浸入 235±5℃ 的熔融锡液 2.0±0.2 秒，浸入深度 10mm。
4	端电极的结合强度	<p>外观: 无可见损伤</p> <p>容量变化: X7R、X5R、X5S: $\Delta C/C \leq \pm 10\%$; X5T、Y5V: $\Delta C/C \leq \pm 30\%$</p>	<p>样品安装在试验基板上（图 a），如图 b 施加垂直方向的力，以 1mm/sec 的速度弯曲 1mm，停留 5±1 秒，并测量电容量。</p>  <p>图 a</p>  <p>容量测试仪 图 b</p> <p>(Unit: mm)</p>

5	附着力	外观: 无可见损伤。	<p>将产品焊在试验板上, 施加推力 $F, 10 \pm 1$ 秒。</p>  <p>电容器 试验基板</p>															
6	振动	<p>外观: 无可见损伤。</p> <p>容量变化: X7R、X5R、X5S: $\Delta C/C \leq \pm 15\%$; X5T、Y5V: $\Delta C/C \leq \pm 20\%$</p> <p>tgδ 和 Ri: 满足表 6 初始指标。</p>	<p>根据 IEC 68-2-6 试验 Fc。 样品安装在试验基板上, 振幅 1.5mm, 频率范围 10~55Hz, 简谐振动均匀变化, 扫频周期 1 分钟, 三个方向各持续 2 小时, 总计 6 小时。</p>															
7	温度快速变化	<p>外观: 无可见损伤。</p> <p>容量变化: X7R、X5R、X5S: $\Delta C/C \leq \pm 15\%$; X5T、Y5V: $\Delta C/C \leq \pm 20\%$</p> <p>tgδ 和 Ri: 满足表 6 初始指标。</p>	<p>150°C、1 小时专门预处理后放置 24 小时; 将电容器固定在夹具上, 电容器按照 1~4 的顺序共循环 10 次,</p> <table border="1" data-bbox="1021 1075 1436 1232"> <thead> <tr> <th>步骤</th> <th>温度(°C)</th> <th>时间</th> </tr> </thead> <tbody> <tr> <td>1</td> <td>θ_A</td> <td>30 min</td> </tr> <tr> <td>2</td> <td>25</td> <td>2~5 min.</td> </tr> <tr> <td>3</td> <td>θ_B</td> <td>30 min</td> </tr> <tr> <td>4</td> <td>25</td> <td>2~5 min.</td> </tr> </tbody> </table> <p>X7R: $\theta_A = -55^\circ\text{C}$, $\theta_B = 125^\circ\text{C}$; X5R、X5S、X5T: $\theta_A = -55^\circ\text{C}$, $\theta_B = 85^\circ\text{C}$; Y5V: $\theta_A = -30^\circ\text{C}$, $\theta_B = 85^\circ\text{C}$; 然后在室温放置 24 ± 2 小时后进行外观检查与电性能测试。</p>	步骤	温度(°C)	时间	1	θ_A	30 min	2	25	2~5 min.	3	θ_B	30 min	4	25	2~5 min.
步骤	温度(°C)	时间																
1	θ_A	30 min																
2	25	2~5 min.																
3	θ_B	30 min																
4	25	2~5 min.																
8	稳态湿热	<p>外观: 无可见损伤。</p> <p>容量变化: X7R、X5R、X5S: $\Delta C/C \leq \pm 12.5\%$; X5T、Y5V: $\Delta C/C \leq \pm 30\%$</p> <p>损耗角正切 (tgδ): $\text{tg}\delta \leq 2 \times$ 表 6 初始指标</p> <p>绝缘电阻 (Ri): $R_i \geq 1000\text{M}\Omega$ 或 $R_i \times C \geq 50\text{s}$ ($U_R \geq 25\text{V}$), 取较小者; $R_i \geq 1000\text{M}\Omega$ 或 $R_i \times C \geq 10\text{s}$ ($U_R \leq 16\text{V}$), 取较小者。</p>	<p>150°C、1 小时专门预处理后放置 24 小时; 测试温度: $60^\circ\text{C} \pm 2^\circ\text{C}$; 相对湿度: RH 90~95%; 测试时间: 500 小时; 然后在室温放置 24 ± 2 小时后进行外观检查与电性能测试。</p>															

9	潮湿负荷	外观: 无可见损伤。	<p>150℃、1 小时专门预处理 (X7R、X5R、X5S、Y5V); 然后在室温放置 24±2 小时后进行外观检查与电性能测试。</p> <p>根据 JIS-C-5102 9.9 条进行试验。</p> <p>产品按上限温度、额定电压 1 小时进行前处理, 然后在室温放置 24±2 小时后进行外观检查与电性能测试。</p> <p>测试温度: 60±2℃; 相对湿度: RH 90~95%; 测试电压: 1.0×U_R; 测试时间: 500 小时; 充、放电电流不超过 50mA; 然后在室温放置 24±2 小时后进行外观检查与电性能测试。</p> <p>(100nF 及以上容量产品, 从试验箱取出后进行 150℃、1 小时专门预处理后室温放置 24±2 小时测试电性能)</p>															
		容量变化: X7R: ΔC/C≤±12.5%; X5R、X5T、X5S: ΔC/C≤±15%; Y5V: ΔC/C≤±30%																
		损耗角正切(tgδ): tgδ≤2×表 6 初始指标																
		绝缘电阻 (Ri): Ri≥500MΩ 或 Ri×C≥25s, 取较小者。																
10	耐久性	外观: 无可见损伤	<p>测试温度: 125℃ (X7R) 或 85℃ (X5R、X5S、X5T、Y5V)</p> <p>测试时间: 1000 小时 测试电压: 1.5×U_R</p> <p>其中以下规格按 1.0×U_R</p> <table border="0"> <tr> <td>0402</td> <td>Cp≥1.0μF</td> <td>U_R≥6.3V</td> </tr> <tr> <td>0603</td> <td>Cp≥1.0μF</td> <td>U_R≥16V</td> </tr> <tr> <td></td> <td>Cp>10μF</td> <td>U_R≥6.3V</td> </tr> <tr> <td>0805</td> <td>Cp≥10μF</td> <td>U_R≥6.3V</td> </tr> <tr> <td>1206</td> <td>Cp≥10μF</td> <td>U_R≥6.3V</td> </tr> </table> <p>然后在室温放置 24±2 小时后进行外观检查与电性能测试。(X5R≥1.0μF 从试验箱取出后进行 150℃ 1 小时热处理后放置 24±4 测试电性能)。</p> <p>(100nF 及以上容量产品, 从试验箱取出后进行 150℃、1 小时专门预处理后室温放置 24±2 小时测试电性能)</p>	0402	Cp≥1.0μF	U _R ≥6.3V	0603	Cp≥1.0μF	U _R ≥16V		Cp>10μF	U _R ≥6.3V	0805	Cp≥10μF	U _R ≥6.3V	1206	Cp≥10μF	U _R ≥6.3V
		0402		Cp≥1.0μF	U _R ≥6.3V													
		0603		Cp≥1.0μF	U _R ≥16V													
				Cp>10μF	U _R ≥6.3V													
0805	Cp≥10μF	U _R ≥6.3V																
1206	Cp≥10μF	U _R ≥6.3V																
容量变化: X7R、X5R、X5S: ΔC/C≤±15%; X5T、Y5V: ΔC/C≤±30%																		
损耗角正切(tgδ): tgδ≤2×表 6 初始指标																		
绝缘电阻 (Ri): Ri≥1000MΩ 或 Ri×C≥50s (U _R ≥25V), 取较小者; Ri≥1000MΩ 或 Ri×C≥10s (U _R ≤16V), 取较小者。																		

4. 包装、运输、贮存:

4.1 包装:

4.1.1 包装类型:

带式包装 (标准载带圆盘包装), 单盘最小包装数见表 4。

4.1.2 载带尺寸:

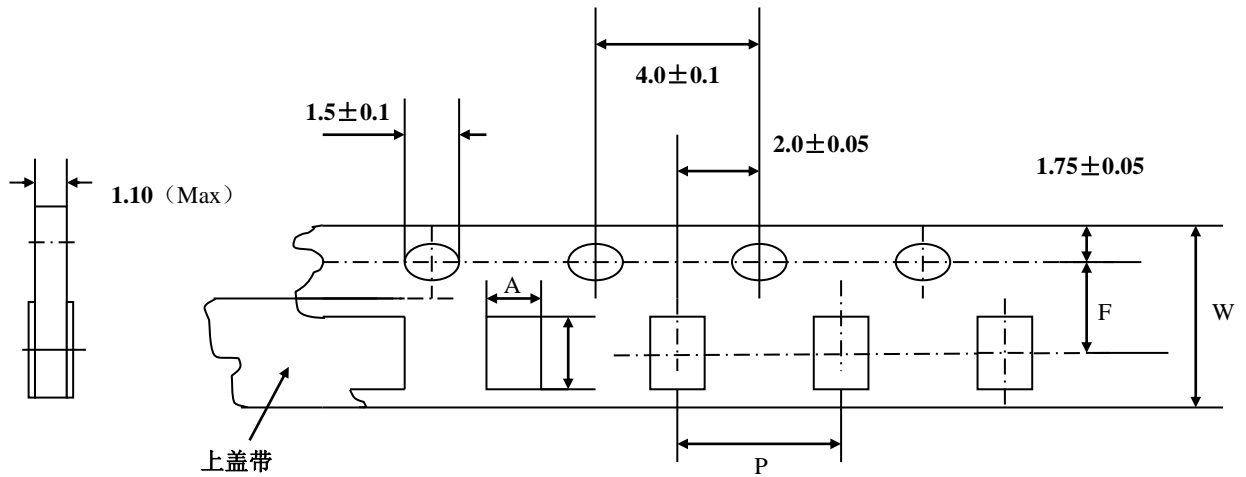


图 2 载带

表 8 载带尺寸

标 记	产品尺寸代码				
	0402	0603	0805	1206	1210
	尺寸 (单位: mm)				
A (方孔宽度)	0.70±0.10	1.00±0.20	1.60±0.20	2.00±0.20	3.00±0.20
B (方孔长度)	1.20±0.10	1.80±0.20	2.40±0.20	3.60±0.20	3.60±0.20
F (定位孔和方孔的中心距离)	3.50±0.05	3.50±0.05	3.50±0.05	3.50±0.05	3.50±0.05
P (方孔间距)	2.00±0.10	4.00±0.10	4.00±0.10	4.00±0.10	4.00±0.10
W (载带宽度)	8.00±0.20	8.00±0.20	8.00±0.20	8.00±0.20	8.00±0.20

4.1.3 圆盘尺寸

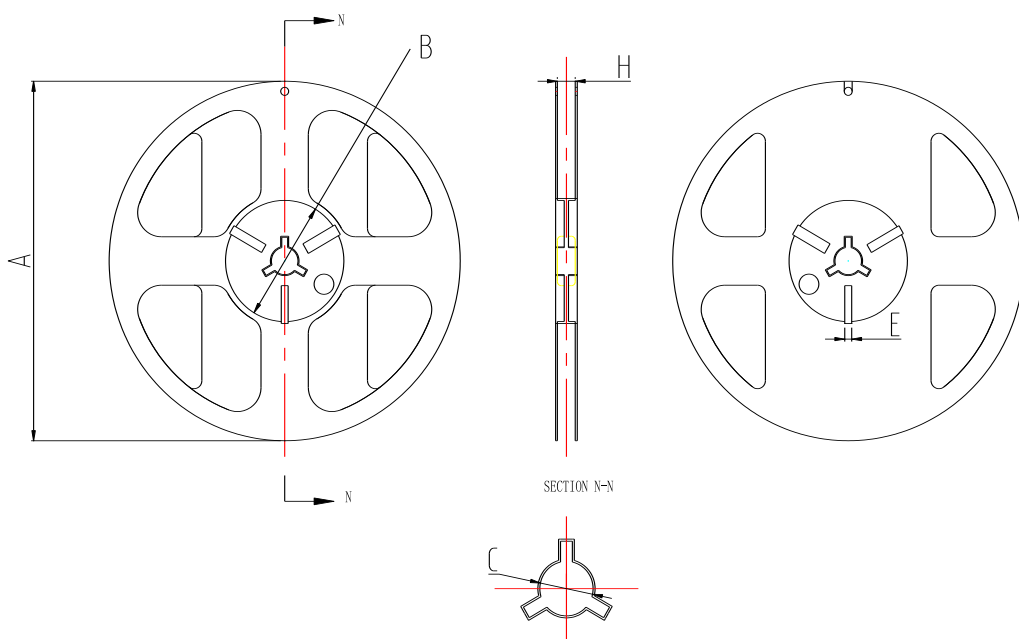
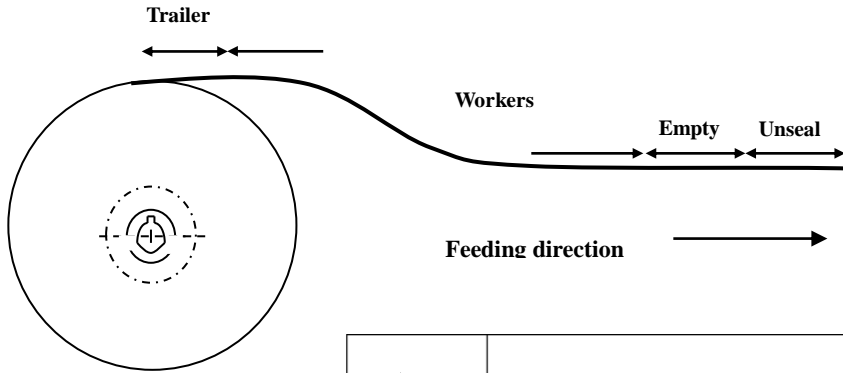


图 3 圆盘

表 9 圆盘尺寸

圆盘尺寸	A/mm	B/mm	C/mm	E/mm	H/mm
7"	Φ178±2.0	Φ60±2.0	Φ13±1.0	4±1.0	9.5±1.0
13"	Φ330±2.0	Φ100±2.0	Φ13±1.0	3±1.0	10±1.0

4.1.4 载带规格:



包装	预留空格的最短长度		
载带	Trailer (空带插入部分)	Empty (空带)	Unseal (不密封带)
	60 mm	200mm	160 mm

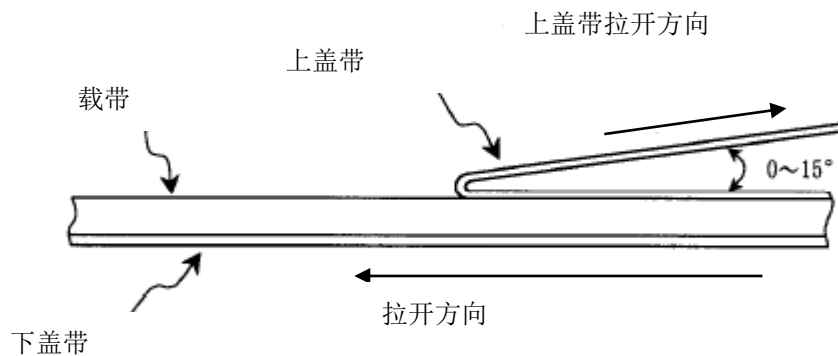
4.1.5 载带性能:

4.1.5.1 载带和上盖带的强度:

- a. 载带 载带在伸直状态下应该能经受 1.02kg 的压力。
- b. 上盖带 上盖带应该能经受 1.02kg 的压力。

4.1.5.2 上盖带剥离强度:

除非有特殊规定, 上盖带以 300mm/min 的速度, 0~15° 的角度 (如下图) 剥离载带时, 剥离强度应该在 10.2~71.4 gf 之间。



4.2 运输:

包装的产品适应现代交通工具运输，但产品在运输过程中要防止雨淋和酸碱腐蚀，不得重力抛掷和猛力挤压。

4.3 贮存:

贮存周期: X7R、X5R、X5S、X5T 及 Y5V 材料类产品贮存周期为 12 个月，超过 12 个月需重新提交检验。

贮存条件: 温度: 小于 35℃

相对湿度: 小于 RH70%

X-ON Electronics

Largest Supplier of Electrical and Electronic Components

Click to view similar products for [Multilayer Ceramic Capacitors MLCC - SMD/SMT category:](#)

Click to view products by [VIHYONG manufacturer:](#)

Other Similar products are found below :

[M39014/02-1225V](#) [M39014/22-0631](#) [D55342E07B523DR-T/R](#) [NCA1206X7R103K50TRPF](#) [NCA1206X7R104K16TRPF](#) [NIN-FB391JTRF](#)
[NIN-FC2R7JTRF](#) [NMC0201X5R474K4TRPF](#) [NMC0402NPO220J50TRPF](#) [NMC0402X5R105K6.3TRPF](#) [NMC0402X5R224K6.3TRPF](#)
[NMC0402X7R103J25TRPF](#) [NMC0402X7R153K16TRPF](#) [NMC0603NPO1R8C50TRPF](#) [NMC0603NPO201J50TRPF](#)
[NMC0603NPO330G50TRPF](#) [NMC0603X5R475M6.3TRPF](#) [NMC0805NPO270J50TRPF](#) [NMC0805NPO820J50TRPF](#)
[NMC0805X7R224K16TRPLPF](#) [NMC0805X7R224K25TRPF](#) [NMC1206X7R102K50TRPF](#) [NMC1206X7R106K10TRPLPF](#)
[NMC1206X7R475K10TRPLPF](#) [NMC-H0805X7R472K250TRPF](#) [NMC-L0402NPO7R0C50TRPF](#) [NMC-L0603NPO2R2B50TRPF](#) [NMC-](#)
[Q0402NPO8R2D200TRPF](#) [C1206C101J1GAC](#) [C1608C0G2A221J](#) [C1608X7R1E334K](#) [C2012C0G2A472J](#) [2220J2K00562KXT](#)
[1812J2K00332KXT](#) [CDR31BX103AKWR](#) [CDR33BX104AKUR](#) [CDR33BX683AKUS](#) [CGA2B2C0G1H010C](#) [CGA2B2C0G1H040C](#)
[CGA2B2C0G1H050C](#) [CGA2B2C0G1H060D](#) [CGA2B2C0G1H070D](#) [CGA2B2C0G1H120J](#) [CGA2B2C0G1H151J](#)
[CGA2B2C0G1H181JT0Y0F](#) [CGA2B2C0G1H1R5C](#) [CGA2B2C0G1H2R2C](#) [CGA2B2C0G1H390J](#) [CGA2B2C0G1H391J](#)
[CGA2B2C0G1H3R3C](#)