

VIIYONG

版本号: SVEX-CBD201908

生效日期: 2019-08-27

广东微容电子科技有限公司

GUANGDONG VIIYONG ELECTRONIC TECHNOLOGY CO., LTD

片式 RF/微波多层陶瓷电容器
产品规格书
Product Specification

地址: 罗定市双东街道创业二路 1 号微容科技园

ADD: Viiyong Hi-Tech Park, No.1 Chuangye 2nd Road, Shuangdong Sub-disitric, Luoding,
Guangdong, P. R. China

Postcode: 527200 TEL: 0766-3810639 FAX: 0766-3810639

备注: 产品规格书仅供设计选型参考用, 不作为交货依据。

1. 范围:

此规格书适用于下面列出的所有系列的 RF/微波片式多层陶瓷电容器 (英文缩写 MLCC):

1.1 应用特性: HQC

1.2 结构设计分类: RF/微波

产品尺寸规格: 01005、0201、0402

标称电容量范围: 0.1pF~33 pF

额定电压范围: 25V~50V

1.3 介质特性组别: C0G

2. 产品的命名规则:



图 1 产品外形示意图

表 1 MLCC 的尺寸规格 (单位: mm)

| 尺寸规格 | 长度 (L) | 宽度 (W) | 端头宽度 (L1、L2) | 厚度 (T) | 厚度代码 |
|-------|-----------|-----------|--------------|-----------|------|
| 01005 | 0.40±0.02 | 0.20±0.02 | 0.07~0.13 | 0.20±0.02 | Z |
| 0201 | 0.60±0.03 | 0.30±0.03 | 0.1~0.2 | 0.30±0.03 | A |
| 0402 | 1.00±0.05 | 0.50±0.05 | 0.10~0.35 | 0.50±0.05 | B |

表 2 产品的介质特性组别

| 介质特性组别 | 温度系数或温度特性代码 | 工作温度范围 | 温度系数或温度特性 |
|--------|-------------|--------------|-----------|
| HQC | C0G | -55℃ ~ +125℃ | 0±30ppm/℃ |

表 3 容量范围与厚度代码对照表

| 尺寸规格 | 额定电压 /U _R | 标称容量范围 | 厚度代码 |
|-------|-------------------------|------------|------|
| | | HQC | |
| 01005 | 25V | 0.2pF~33pF | Z |
| 0201 | 50V | 0.1pF~33pF | A |
| | 25V | 0.1pF~33pF | |
| 0402 | 50V | 0.1pF~33pF | B |
| | 25V | 0.1pF~33pF | |

HQC 采用 E24 系列，10pF 以下规格允许使用整数标称值，如：1.0、2.0、3.0pF 等。

包装类型：

带式包装（标准载带圆盘包装），单盘最小包装数见表 4。

表 4 包装类型

| 产品尺寸规格 | 01005 | 0201 | 0402 |
|-----------|-------|------|------|
| 产品厚度代码 | Z | A | B |
| 圆盘尺寸 | 7 " | 7 " | 7 " |
| 载带种类 | 纸带 | 纸带 | 纸带 |
| 包装数(Kpcs) | 20 | 15 | 10 |
| 限用容量规格说明 | | | |

第一次包装： 每多盘物料装入包装盒。

第二次包装： 将第一次包装好的包装盒装入纸质包装箱，箱内剩余空隙部位用轻质辅材填满。

以上包装形式亦可根据用户需要包装。

3. 技术规格和试验方法：

3.1 外观：

3.1.1 要求： 瓷体和端电极无明显伤痕。

3.1.2 试验方法： 在 10 倍显微镜下目测。

3.2 尺寸规格：

3.2.1 要求： 产品的外形和尺寸应符合图 1 及表 1 的要求。

3.2.2 试验方法： 使用精度不低于 0.01 mm 的量具测量。

3.3 工作环境:

| | | |
|-----|---------------------------------|---------------------|
| HQC | 温度: -55℃~+125℃; 相对湿度: ≤95%(25℃) | 大气压: 86 KPa ~106KPa |
|-----|---------------------------------|---------------------|

3.4 产品的电性能指标和试验条件:

表 5 电性能指标和试验条件

| 条款 | 项目 | 指标 | 试验条件 |
|----|-----------|-------------------------------|---|
| 1 | 电容量 (C) | 符合标称电容量及其允许偏差范围 | 温度: 18~28℃; |
| 2 | Q | $Q \geq 1000$, 典型值为 10000 | 相对湿度: ≤RH 80%; 测试频率: $C \leq 33\text{pF}$, $f = 1\text{MHz} \pm 10\%$; 测试电压: $1.0 \pm 0.2\text{Vrms}$ 。 |
| 3 | 绝缘电阻 (Ri) | $Ri \geq 10000\text{M}\Omega$ | 温度: 18~28℃; 相对湿度: ≤RH 80%; 施加额定电压 60 ± 5 秒 |
| 4 | 耐电压 (WV) | 无击穿或飞弧 | $3 \times U_R$; $t = 1$ 分钟; 充、放电电流不超过 50mA。 |

3.5 产品的技术要求和试验方法:

表 6 中“试验方法”, 未做具体说明时, 为依据 GB/T 2104 I I D T I E C 60384-21 进行。

表 6 产品的技术要求和试验方法

| 条款 | 项目 | 技术要求 | 试验方法 |
|----|--------------|---|--|
| 1 | 电容量温度系数或温度特性 | $\alpha_c \leq \pm 30\text{ppm}/^\circ\text{C}$ (125℃); $-72 \leq \alpha_c \leq +30\text{ppm}/^\circ\text{C}$ (-55℃) | 根据 IEC60384-21 第 4.6 条进行试验。 150℃、1 小时专门预处理后放置 24 小时, 分别在 -55℃、25℃、125℃ 下测量电容量, 符合相应的电容量变化特性。 |
| 2 | 耐焊接热 | 外观: 无可见损伤, 端面镀层的熔蚀 (浸析) 应不超过有关棱边长度的 25% 容量变化: $\Delta C/C \leq \pm 2.5\%$ 或 $\pm 0.25\text{pF}$, 取较大者; Q 和 Ri: 满足表 5 初始指标。 | 根据 IEC60384-21 第 4.9 条进行试验。 150℃、1 小时专门预处理后放置 24 小时; 将测试电容在 120~150℃ 预热 1 分钟, 浸入 $260 \pm 5^\circ\text{C}$ 的锡槽中 10 ± 1 秒, 浸入深度 10mm, 然后在室温放置 24 ± 4 小时后进行外观检查与电性能测试。 |
| 3 | 可焊性 | 上锡良好, 端头润湿率大于 75% | 将测试电容浸入含松香的乙醇溶液 3-5 秒, 在 $80 \sim 140^\circ\text{C}$ 预热 30~60 秒, 浸入 $235 \pm 5^\circ\text{C}$ 的熔融锡液 2.0 ± 0.2 秒, 浸入深度 10mm。 |

| 4 | 端电极的结合强度 | 外观: 无可见损伤 | <p>根据 IEC60384-21 第 4.8 条进行试验。样品安装在试验基板上 (图 a), 如图 b 施加垂直方向的力, 以 1mm/sec 的速度弯曲 1mm, 停留 5±1 秒, 并测量电容量 c_b</p>  <p>图 a</p>  <p>容量测试仪 图.b</p> | | | | | | | | | | | | | | | |
|--|----------|--|---|------------------|------------------|------|---|------|----|---|----|----------|---|------|----|---|----|----------|
| | | 容量变化: $\Delta C/C \leq \pm 5\%$ 或 $\pm 0.5\text{pF}$, 取较大者; | | | | | | | | | | | | | | | | |
| 5 | 附着力 | 外观: 无可见损伤 | <p>将产品焊在试验板上, 施加推力 F, 10±1 秒.</p>  <p>电容器 试验基板</p> <p>01005 F=1N 0201 F=2N 0402、0603 F=5N</p> | | | | | | | | | | | | | | | |
| 6 | 振动 | 外观: 无可见损伤 | <p>根据 IEC 68-2-6 试验 Fc。样品安装在试验基板上, 振幅 1.5mm, 频率范围 10~55Hz, 简谐振动均匀变化, 扫频周期 1 分钟, 三个方向各持续 2 小时, 总计 6 小时。</p> | | | | | | | | | | | | | | | |
| | | 容量变化: $\Delta C/C \leq \pm 2.5\%$ 或 $\pm 0.25\text{pF}$, 取较大者; | | | | | | | | | | | | | | | | |
| 7 | 温度快速变化 | 外观: 无可见损伤。 | <p>根据 IEC60384-21 第 4.11 条进行试验。 150℃、1 小时专门预处理后放置 24 小时; 将电容器固定在夹具上, 电容器按照 1~4 的顺序共循环 10 次,</p> <table border="1"> <thead> <tr> <th>Step</th> <th>temperature (°C)</th> <th>time</th> </tr> </thead> <tbody> <tr> <td>1</td> <td>-55℃</td> <td>3h</td> </tr> <tr> <td>2</td> <td>25</td> <td>2~5 min.</td> </tr> <tr> <td>3</td> <td>125℃</td> <td>3h</td> </tr> <tr> <td>4</td> <td>25</td> <td>2~5 min.</td> </tr> </tbody> </table> <p>然后在室温放置 24±4 小时后进行外观检查与电性能测试。</p> | Step | temperature (°C) | time | 1 | -55℃ | 3h | 2 | 25 | 2~5 min. | 3 | 125℃ | 3h | 4 | 25 | 2~5 min. |
| | | Step | | temperature (°C) | time | | | | | | | | | | | | | |
| 1 | -55℃ | 3h | | | | | | | | | | | | | | | | |
| 2 | 25 | 2~5 min. | | | | | | | | | | | | | | | | |
| 3 | 125℃ | 3h | | | | | | | | | | | | | | | | |
| 4 | 25 | 2~5 min. | | | | | | | | | | | | | | | | |
| 容量变化: $\Delta C/C \leq \pm 2.5\%$ 或 $\pm 0.25\text{pF}$, 取较大者; | | | | | | | | | | | | | | | | | | |
| Q 和 Ri: 满足表 5 初始指标。 | | | | | | | | | | | | | | | | | | |

| | | | |
|----|------|--|--|
| 8 | 稳态湿热 | 外观: 无可见损伤。 | 根据 IEC60384-21 第 4.13 条进行试验。 150℃、1 小时专门预处理后放置 24 小时; 测试温度: 40℃ ±2℃; 相对湿度: RH 90~95%; 测试时间: 500 小时; 然后在室温放置 24±4 小时后进行外观检查与电性能测试。 |
| | | 容量变化: $\Delta C/C \leq \pm 5\%$ 或 $\pm 0.5\text{pF}$, 取较大者。 | |
| | | Q: $Q > 350$ 。 | |
| | | 绝缘电阻 (Ri): $R_i \geq 2500\text{M}\Omega$ 。 | |
| 9 | 潮湿负荷 | 外观: 无可见损伤。 | 根据 JIS-C-5102 9.9 条进行试验。 测试温度: 40±2℃; 相对湿度: RH 90~95%; 测试电压: U_R ; 测试时间: 500 小时; 充、放电电流不超过 50mA; 然后在室温放置 24±4 小时后进行外观检查与电性能测试。 |
| | | 容量变化: $\Delta C/C \leq \pm 7.5\%$ 或 0.75pF , 取较大者。 | |
| | | 损耗角正切(tgδ): $Q > 350$ 。 | |
| | | 绝缘电阻 (Ri): $R_i \geq 2500\text{M}\Omega$ 。 | |
| 10 | 耐久性 | 外观: 无可见损伤 | 根据 IEC60384-21 第 4.14 条进行试验。 150℃、1 小时专门预处理后放置 24 小时; 测试温度: 125℃ 测试时间: 1000 小时 测试电压: $2 \times U_R$ 然后在室温放置 24±4 小时后进行外观检查与电性能测试。 |
| | | 容量变化: $\Delta C/C \leq \pm 3\%$ 或 $\pm 0.3\text{pF}$, 取较大者 | |
| | | Q: $Q > 500$ 。 | |
| | | 绝缘电阻 (Ri): $R_i \geq 4000\text{M}\Omega$ 。 | |

4. 包装、运输、贮存:

4.1 包装:

4.1.1 包装类型:

带式包装 (标准载带胶盘包装), 单盘最小包装数见表 4。

4.1.2 载带尺寸 (图 2 和表 7):



图 2 载带

表7 载带尺寸

| 标 记 | 产品尺寸代码 | | |
|-----------------|-------------|-----------|-----------|
| | 0105 | 0201 | 0402 |
| | 尺寸 (单位: mm) | | |
| A (方孔宽度) | 0.24±0.03 | 0.37±0.03 | 0.70±0.10 |
| B (方孔长度) | 0.45±0.03 | 0.67±0.03 | 1.20±0.10 |
| F (定位孔和方孔的中心距离) | 3.50±0.05 | 3.50±0.05 | 3.50±0.05 |
| P (方孔间距) | 2.00±0.10 | 2.00±0.10 | 2.00±0.10 |
| W (载带宽度) | 8.00±0.20 | 8.00±0.20 | 8.00±0.20 |

4.1.3 圆盘尺寸 (图3和表8):

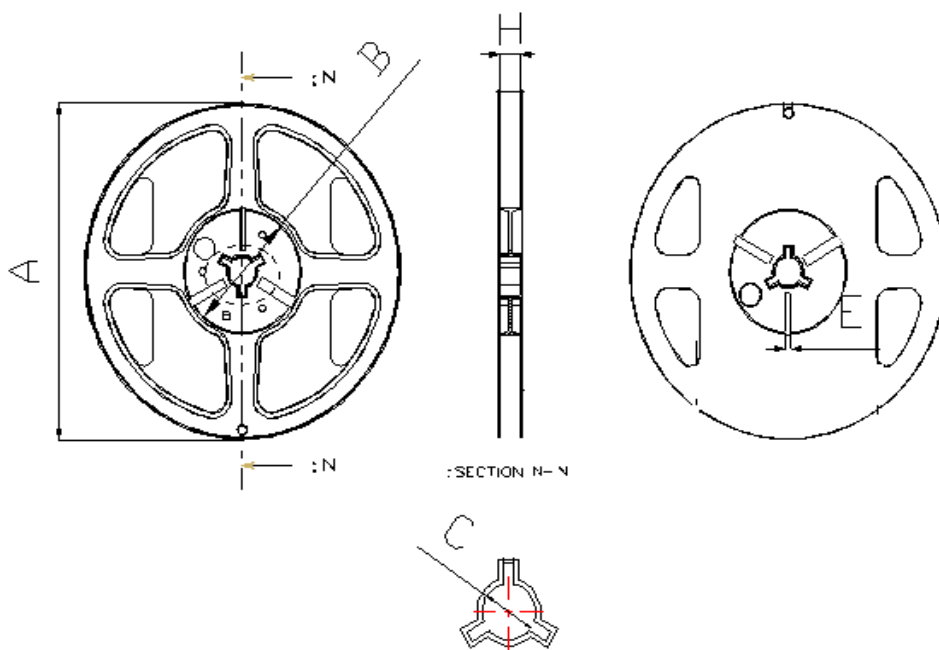
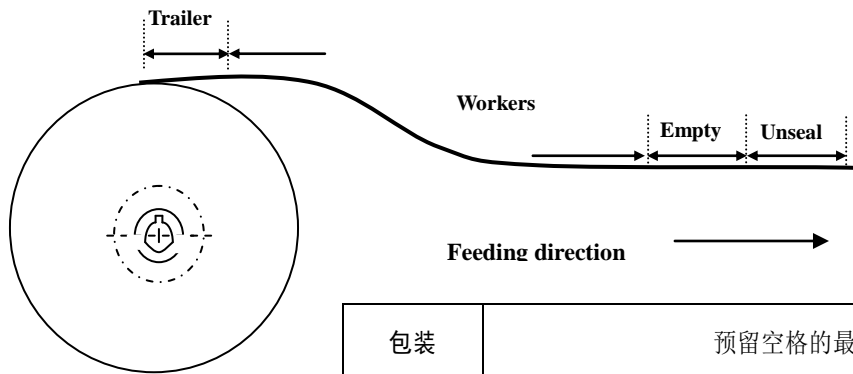


图3 圆盘

表8 圆盘尺寸

| 圆盘尺寸 | A/mm | B/mm | C/mm | E/mm | H/mm |
|------|----------|---------|---------|-------|---------|
| 7" | Φ178±2.0 | Φ60±2.0 | Φ13±1.0 | 4±1.0 | 9.5±1.0 |

4.1.4 载带规格:



| 包装 | 预留空格的最短长度 | | |
|----|---------------------|---------------|------------------|
| 载带 | Trailer (空带插入部分) | Empty (空带) | Unseal (不密封带) |
| | 60 mm | 200mm | 160 mm |

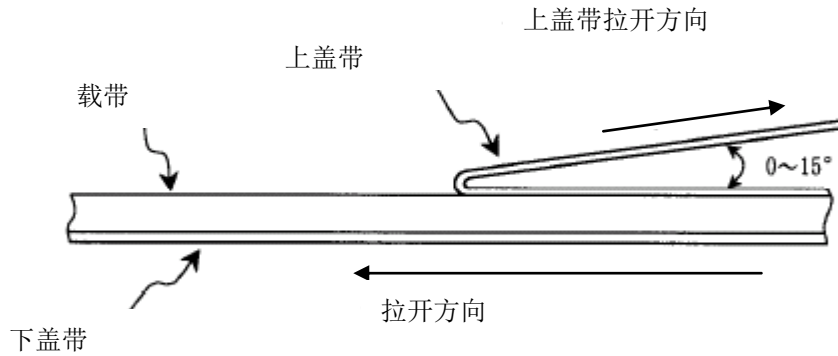
4.1.5 载带性能:

4.1.5.1 载带和上盖带的强度:

- a. 载带 载带在伸直状态下应该能经受 1.02kg 的压力。
- b. 上盖带 上盖带应该能经受 1.02kg 的压力。

4.1.5.2 上盖带剥离强度:

除非有特殊规定, 上盖带以 300mm/min 的速度, 0~15° 的角度 (如下图) 剥离载带时, 剥离强度应该在 10.2~71.4 gf 之间。



4.2 运输:

包装的产品适应现代交通工具运输, 但产品在运输过程中要防止雨淋和酸碱腐蚀, 不得重力抛掷和猛力挤压。

4.3 贮存:

贮存周期: 产品贮存周期为 12 个月, 超过 12 个月需重新检验其可焊性。

贮存条件: 温度: 小于 35°C

相对湿度: 小于 RH70%

X-ON Electronics

Largest Supplier of Electrical and Electronic Components

Click to view similar products for [Multilayer Ceramic Capacitors MLCC - SMD/SMT](#) category:

Click to view products by [VIHYONG](#) manufacturer:

Other Similar products are found below :

[M39014/01-1467](#) [M39014/02-1218V](#) [M39014/02-1225V](#) [M39014/02-1262V](#) [M39014/02-1301](#) [M39014/22-0631](#) [1210J5000102JCT](#)
[1210J2K00102KXT](#) [1210J5000103KXT](#) [1210J5000223KXT](#) [D55342E07B379BR-TR](#) [D55342E07B523DR-T/R](#) [1812J1K00103KXT](#)
[1812J1K00473KXT](#) [1812J2K00680JCT](#) [1812J4K00102MXT](#) [1812J5000102JCT](#) [1812J5000103JCT](#) [1812J5000682JCT](#) [NIN-FB391JTRF](#)
[NIN-FC2R7JTRF](#) [NPIS27H102MTRF](#) [C1206C101J1GAC](#) [C1608C0G1E472JT000N](#) [C2012C0G2A472J](#) [2220J2K00101JCT](#)
[KHC201E225M76N0T00](#) [LRC-LRF1206LF-01R025FTR1K](#) [1812J1K00222JCT](#) [1812J2K00102KXT](#) [1812J2K00222KXT](#)
[1812J2K00472KXT](#) [2-1622820-7-CUT-TAPE](#) [2220J3K00102KXT](#) [2225J2500824KXT](#) [CCR07CG103KM](#) [CGA2B2C0G1H010C](#)
[CGA2B2C0G1H040C](#) [CGA2B2C0G1H050C](#) [CGA2B2C0G1H060D](#) [CGA2B2C0G1H070D](#) [CGA2B2C0G1H151J](#) [CGA2B2C0G1H1R5C](#)
[CGA2B2C0G1H2R2C](#) [CGA2B2C0G1H3R3C](#) [CGA2B2C0G1H680J](#) [CGA2B2C0G1H6R8D](#) [CGA2B2X8R1H221K](#) [CGA2B2X8R1H472K](#)
[CGA3E1X7R1C474K](#)