

VIIYONG

版本号: SVEX-CBG201908
生效日期: 2019-08-27

广东微容电子科技有限公司
GUANGDONG VIIYONG ELECTRONIC TECHNOLOGY CO., LTD

片式超微型多层陶瓷电容器
产 品 规 格 书
Product Specification

地址: 罗定市双东街道创业二路 1 号微容科技园

ADD: Viiyong Hi-Tech Park, No.1 Chuangye 2nd Road, Shuangdong Sub-district, Luoding,
Guangdong, P. R. China

Postcode: 527200 TEL: 0766-3810639 FAX: 0766-3810639

备注: 产品规格书仅供设计选型参考用, 不作为交货依据。

1. 范围:

此规格书适用于下面列出的所有系列的片式超微型多层陶瓷电容器 (英文缩写 MLCC):

1.1 应用特性: 通用

1.2 结构设计分类: 超微

产品尺寸规格: 01005、0201;

标称电容量范围: 0.2pF~4.7μF

额定电压范围: 4V~50V

1.3 介质特性组别: C0G、X7R、X5R、X5S、Y5V;

2. 产品的命名规则:



图1 产品外形示意图

表1 MLCC 的尺寸规格 (单位: mm)

尺寸规格 (EIA)	长度 (L)	宽度 (W)	端头宽度 (L1、L2)	厚度 (T)	厚度代码
01005	0.40±0.02	0.20±0.02	0.07~0.13	0.20±0.02	Z
0201	0.60±0.03	0.30±0.03	0.1~0.2	0.30±0.03	A
	0.60 ^{+0.05} _{-0.03}	0.30 ^{+0.05} _{-0.03}	0.1~0.2	0.3 ^{+0.05} _{-0.03}	J
	0.60 ^{+0.1} _{-0.03}	0.30 ^{+0.1} _{-0.03}	0.1~0.2	0.3 ^{+0.1} _{-0.03}	X

表 2 产品的介质特性组别

介质特性组别	工作温度范围	温度系数或温度特性
NP0	-55℃~+125℃	COG: 0±30ppm/℃
		C0H: 0±60ppm/℃
X7R	-55℃~+125℃	±15%
X5R	-55℃~+85℃	±15%
X5S	-55℃~+85℃	±22%
Y5V	-30℃~+85℃	+22%~-82%

表 3 容量范围与厚度代码对照表

尺寸规格	额定电压 /U _R	标称电容量范围					厚度代码
		COG	X7R	X5R	X5S	Y5V	
01005	50V	0.2pF~100pF	—	—	—	—	Z
	25V	0.2pF~100pF	51pF~1.0nF	—	—	—	Z
	16V	0.2pF~100pF	51pF~1.0nF	51pF~10nF	—	—	Z
	10V	—	51pF~1.0nF	51pF~22nF	—	—	Z
	6.3V	—	—	680pF~100nF	—	—	Z
	4V	—	—	15nF~100nF	—	—	Z
0201	50V	0.3pF~220 pF	100pF~1.8nF	100pF~1.8nF	—	100pF~1.5nF	A
		0.3pF~1nF	100pF~10nF	100pF~100nF	—	1.0nF~100nF	A
	25V	—	—	100nF	—	100nF	J
		—	—	220 nF	—	—	X
	35V	—	—	100nF	—	—	X
		—	1.0nF~10nF	3.3nF~150nF	—	3.3nF~100nF	A
	16V	—	—	100 nF /180nF~220nF	—	220nF~220nF	J
		—	—	330nF~1.0μF	—	470nF~1.0μF	X
		—	—	3.3nF~120nF	100nF	3.3nF~100nF	A
	10V	—	—	100 nF /150nF~220nF	220nF	220nF~330nF	J
		—	—	330nF~2.2μF	470nF~1.0μF	470nF~1.0μF	X
		—	—	15nF~220nF	100nF	100nF	A
	6.3V	—	—	100 nF /150nF~680nF/2.2μF	220nF~470nF	220nF~680nF	J
		—	—	470nF~2.2μF	680nF~1.0μF/2.2μF /4.7μF	680nF~4.7μF	X
—		—	470nF~680nF	—	470nF~680nF	J	
4V	—	—	680nF~2.2μF	—	680nF~4.7μF	X	
	—	—	—	—	—	—	

注：1) X7R、X5R、X5S 组别采用 E12 系列，Y5V 组别采用 E6 系列，COG 组别采用 E24 系列，10pF 以下规格允许使用整数标称值，如：1.0、2.0、3.0pF 等。

2) 对于同尺寸、材质、容量的产品，额定电压可以由高往低覆盖。

包装类型：带式包装（标准载带圆盘包装），单盘最小包装数见表 4。

表 4 包装类型

产品尺寸规格	01005		0201		
	7"	7"	7"	7"	13"
圆盘尺寸	7"	7"	7"	7"	13"
载带种类	纸带	塑带	纸带	纸带	纸带
包装数(Kpcs)	20	40	10	15	50
厚度代码	Z	Z	A/J	A/X/J	A/X/J

第一次包装：每多盘物料装入包装盒。

第二次包装：将第一次包装好的包装盒装入纸质包装箱，箱内剩余空隙部位用轻质辅材填满。以上包装形式亦可根据用户需要包装。

3. 技术规格和试验方法:

3.1 外观:

3.1.1 要求:瓷体和端电极无明显伤痕。

3.1.2 试验方法:在 10 倍显微镜下目测。

3.2 尺寸规格:

3.2.1 要求:产品的外形和尺寸应符合图 1 及表 1 的要求。

3.2.2 试验方法: 使用精度不低于 0.01 mm 的量具测量。

3.3 工作环境:

C0G/C0H(NP0)、X7R	温度: -55℃~+125℃; 相对湿度: ≤95% (25℃)	大气压: 86KPa~106KPa
X5R、X5S	温度: -55℃~+85℃; 相对湿度: ≤95% (25℃)	大气压: 86KPa~106KPa
Y5V	温度: -30℃~+85℃; 相对湿度: ≤95% (25℃)	大气压: 86KPa~106KPa

3.4 产品的电性能指标和试验条件:

表 5 电性能指标和试验条件

条款	项目	指标	试验条件
1	电容量 (C)	符合标称电容量及其允许偏差范围	
2	损耗角正切值 (tgδ)	C0G/C0H(NP0) : $C \geq 30\text{pF}$, $\text{tg}\delta \leq 10 \times 10^{-4}$; $C < 30\text{pF}$, $\text{tg}\delta \leq 1.0 \times (90/C + 7) \times 10^{-4}$	温度: 18~28℃; 相对湿度: ≤RH 80%; 测试频率: C0G: $C \leq 1000\text{pF}$, $f = 1\text{MHz} \pm 10\%$; X7R、X5R、X5S、Y5V: $f = 1\text{KHz} \pm 10\%$ 测试电压: $1.0 \pm 0.2\text{Vrms}$
		X7R: $U_R = 50\text{V}$ $\text{tg}\delta \leq 500 \times 10^{-4}$; $U_R = 25\text{V}$ $\text{tg}\delta \leq 500 \times 10^{-4}$ $U_R = 16\text{V}$ $\text{tg}\delta \leq 500 \times 10^{-4}$; $U_R = 10\text{V}$ $\text{tg}\delta \leq 500 \times 10^{-4}$ X5R、X5S、Y5V: $U_R = 50\text{V}$ $\text{tg}\delta \leq 1000 \times 10^{-4}$ $U_R = 25\text{V}$ $\text{tg}\delta \leq 1250 \times 10^{-4}$ $U_R = 16\text{V}$ $\text{tg}\delta \leq 1250 \times 10^{-4}$ $U_R \leq 10\text{V}$ $\text{tg}\delta \leq 1500 \times 10^{-4}$	
3	绝缘电阻 (Ri)	C0G/C0H(NP0): $R_i \geq 10000\text{M}\Omega$	温度: 18~28℃; 相对湿度: ≤RH 80%; 施加额定电压 60 ± 5 秒
		X7R、X5R、X5S、Y5V: $R_i \geq 4000\text{M}\Omega$ ($C \leq 25\text{nF}$) $R_i \times C \geq 100\text{s}$ ($C > 25\text{nF}$)	
4	耐电压 (WV)	无击穿或飞弧	C0G/C0H(NP0): $3 \times U_R$ X7R、X5R、X5S、Y5V: $2.5 \times U_R$ $t = 1$ 分钟 充、放电电流不超过 50mA

注: 2 类陶瓷电容器 (X7R、X5R、X5S、Y5V) 电容量测试说明

当测试电容器的初始电容量低于其允许偏差值时, 需对测试样品进行 $150^\circ\text{C} \pm 10^\circ\text{C}$ 热处理 60 ± 5 分钟, 然后在室温条件下放置 24 ± 2 小时, 即去老化后再测试其电容量。

3.5 产品的技术要求和试验方法:

表 6 中“试验方法”，未做具体说明时，为依据 GB/T 21041/21042 IDT IEC60384-21/22 进行。

表 6 产品的技术要求和试验方法

条款	项目	技术要求	试验方法																													
1	电容量温度系数或温度特性	NP0(C0G): $\alpha_c \leq \pm 30 \text{ppm}/^\circ\text{C}$ (125°C); $-72 \leq \alpha_c \leq +30 \text{ppm}/^\circ\text{C}$ (-55°C); NP0(C0H): $\alpha_c \leq \pm 60 \text{ppm}/^\circ\text{C}$ (125°C); $-72 \leq \alpha_c \leq +30 \text{ppm}/^\circ\text{C}$ (-55°C); (10pF 以下不测该项, 由介质材料特性保证。)	预先干燥: 16 ~ 24 小时 C0G/C0H(NP0), 在 25°C 、 -55°C 、 125°C 下测量电容量, 符合相应的温度系数 α_c ; 或 150°C 、1 小时专门预处理后放置 24 小时 (X7R、X5R、X5S、Y5V), 分别在 θ_1 、 25°C 、 θ_2 下测量电容量, 符合相应的电容量变化特性。 X5R、X5S: $\theta_1 = -55^\circ\text{C}$, $\theta_2 = 85^\circ\text{C}$ X7R: $\theta_1 = -55^\circ\text{C}$, $\theta_2 = 125^\circ\text{C}$ Y5V: $\theta_1 = -30^\circ\text{C}$, $\theta_2 = 85^\circ\text{C}$ 测试电压:																													
		X7R、X5R: $\Delta C/C \leq \pm 15\%$																														
		X5S: $\Delta C/C \leq \pm 22\%$																														
		Y5V: $-82\% \leq \Delta C/C \leq +22\%$																														
		<table border="1"> <thead> <tr> <th>封装</th> <th>介质特性</th> <th>容量范围</th> <th>测试电压</th> </tr> </thead> <tbody> <tr> <td rowspan="4">01005</td> <td rowspan="2">C0G/X7R</td> <td>所有容量段</td> <td>$1.0 \pm 0.2 \text{Vrms}$</td> </tr> <tr> <td>C > 22nF</td> <td>$0.2 \pm 0.03 \text{Vrms}$</td> </tr> <tr> <td rowspan="2">X5R</td> <td>$22 \text{nF} \geq C \geq 4.7 \text{nF}$</td> <td>$0.5 \pm 0.1 \text{Vrms}$</td> </tr> <tr> <td>C < 4.7nF</td> <td>$1.0 \pm 0.2 \text{Vrms}$</td> </tr> <tr> <td rowspan="6">0201</td> <td rowspan="2">C0G</td> <td>所有容量段</td> <td>$1.0 \pm 0.2 \text{Vrms}$</td> </tr> <tr> <td>X7R</td> <td> $C < 10 \text{nF}$ 10nF </td> <td> $1.0 \pm 0.2 \text{Vrms}$ $0.5 \pm 0.1 \text{Vrms}$ </td> </tr> <tr> <td rowspan="2">X5R</td> <td>$82 \text{nF} \leq C \leq 1.0 \mu\text{F}$</td> <td>$0.5 \pm 0.1 \text{Vrms}$</td> </tr> <tr> <td> $100 \text{pF} < C < 82 \text{nF}$ 且 $U_r \leq 6.3 \text{V}$ $100 \text{pF} < C < 82 \text{nF}$ 且 $U_r > 6.3 \text{V}$ </td> <td> $0.5 \pm 0.1 \text{Vrms}$ $1.0 \pm 0.2 \text{Vrms}$ </td> </tr> <tr> <td>X5S/Y5V</td> <td>所有容量段</td> <td>$1.0 \pm 0.2 \text{Vrms}$</td> </tr> </tbody> </table>	封装	介质特性	容量范围	测试电压	01005	C0G/X7R	所有容量段	$1.0 \pm 0.2 \text{Vrms}$	C > 22nF	$0.2 \pm 0.03 \text{Vrms}$	X5R	$22 \text{nF} \geq C \geq 4.7 \text{nF}$	$0.5 \pm 0.1 \text{Vrms}$	C < 4.7nF	$1.0 \pm 0.2 \text{Vrms}$	0201	C0G	所有容量段	$1.0 \pm 0.2 \text{Vrms}$	X7R	$C < 10 \text{nF}$ 10nF	$1.0 \pm 0.2 \text{Vrms}$ $0.5 \pm 0.1 \text{Vrms}$	X5R	$82 \text{nF} \leq C \leq 1.0 \mu\text{F}$	$0.5 \pm 0.1 \text{Vrms}$	$100 \text{pF} < C < 82 \text{nF}$ 且 $U_r \leq 6.3 \text{V}$ $100 \text{pF} < C < 82 \text{nF}$ 且 $U_r > 6.3 \text{V}$	$0.5 \pm 0.1 \text{Vrms}$ $1.0 \pm 0.2 \text{Vrms}$	X5S/Y5V	所有容量段	$1.0 \pm 0.2 \text{Vrms}$
封装	介质特性	容量范围	测试电压																													
01005	C0G/X7R	所有容量段	$1.0 \pm 0.2 \text{Vrms}$																													
		C > 22nF	$0.2 \pm 0.03 \text{Vrms}$																													
	X5R	$22 \text{nF} \geq C \geq 4.7 \text{nF}$	$0.5 \pm 0.1 \text{Vrms}$																													
		C < 4.7nF	$1.0 \pm 0.2 \text{Vrms}$																													
0201	C0G	所有容量段	$1.0 \pm 0.2 \text{Vrms}$																													
		X7R	$C < 10 \text{nF}$ 10nF	$1.0 \pm 0.2 \text{Vrms}$ $0.5 \pm 0.1 \text{Vrms}$																												
	X5R	$82 \text{nF} \leq C \leq 1.0 \mu\text{F}$	$0.5 \pm 0.1 \text{Vrms}$																													
		$100 \text{pF} < C < 82 \text{nF}$ 且 $U_r \leq 6.3 \text{V}$ $100 \text{pF} < C < 82 \text{nF}$ 且 $U_r > 6.3 \text{V}$	$0.5 \pm 0.1 \text{Vrms}$ $1.0 \pm 0.2 \text{Vrms}$																													
	X5S/Y5V	所有容量段	$1.0 \pm 0.2 \text{Vrms}$																													
	2	耐焊接热	外观: 无可见损伤, 端面镀层的熔蚀 (浸析) 应不超过有关棱边长度的 25%	150°C 、1 小时专门预处理 (X7R、X5R、X5S、Y5V) 后放置 24 ± 1 小时; 将测试电容在 $110 \sim 140^\circ\text{C}$ 预热 30~60 秒, 浸入 $260 \pm 5^\circ\text{C}$ 的锡槽中 10 ± 1 秒, 浸入深度 10mm; 然后在室温放置 6~24 小时 [C0G/C0H(NP0)] 或 24 ± 2 小时 (X7R、X5R、X5S、Y5V) 后进行外观检查与电性能测试。																												
容量变化: C0G/C0H(NP0): $\Delta C/C \leq \pm 2.5\%$ 或 $\pm 0.25 \text{pF}$, 取较大者; X7R、X5R、X5S、Y5V: $\Delta C/C \leq \pm 15\%$ 。																																
tgδ 和 Ri: 满足表 5 初始指标。																																
3	可焊性	上锡良好, 端头润湿率大于 75%。	将测试电容浸入含松香的乙醇溶液 3-5 秒, 在 $80 \sim 140^\circ\text{C}$ 预热 30~60 秒, 浸入 $235 \pm 5^\circ\text{C}$ 的熔融锡液 2.0 ± 0.2 秒, 浸入深度 10mm。																													

4	端电极的结合强度	外观:无可见损伤	<p>容量变化: C0G/C0H(NP0): $\Delta C/C \leq \pm 5\%$ 或 $\pm 0.5\text{pF}$,取较大者; X7R、X5R、X5S、Y5V:$\Delta C/C \leq \pm 12.5\%$;</p>	<p>样品安装在试验基板上(图 a),如图 b 施加垂直方向的力,以 1mm/sec 的速度弯曲 1mm,停留 5 ± 1 秒,并测量电容量。</p>   <p>容量测试仪 图 b</p>														
		容量变化: C0G/C0H(NP0): $\Delta C/C \leq \pm 5\%$ 或 $\pm 0.5\text{pF}$,取较大者; X7R、X5R、X5S、Y5V: $\Delta C/C \leq \pm 12.5\%$;																
5	附着力	外观: 无可见损伤。	<p>将产品焊在试验板上,施加推力 F, 10 ± 1 秒。</p>  <p>01005 F=1N 0201 F=2N</p>															
6	振动	外观: 无可见损伤。	<p>根据 IEC 68-2-6 试验 Fc。 样品安装在试验基板上,振幅 1.5mm,频率范围 10~55Hz,简谐振动均匀变化,扫频周期 1 分钟,三个方向各持续 2 小时,总计 6 小时。</p>															
		<p>容量变化: C0G/C0H(NP0): $\Delta C/C \leq \pm 2.5\%$ 或 $\pm 0.25\text{pF}$,取较大者; X7R、X5R、X5S、Y5V:$\Delta C/C \leq \pm 12.5\%$; tgδ 和 Ri: 满足表 5 初始指标。</p>																
7	温度快速变化	外观: 无可见损伤。	<p>150℃、1 小时专门预处理 (X7R、X5R、X5S、Y5V) 后放置 24 小时; 将电容器固定在夹具上, 电容器按照 1~4 的顺序共循环 10 次,</p> <table border="1" data-bbox="941 1612 1420 1792"> <thead> <tr> <th>步骤</th> <th>温度(℃)</th> <th>时间</th> </tr> </thead> <tbody> <tr> <td>1</td> <td>θ_A</td> <td>30 min</td> </tr> <tr> <td>2</td> <td>25</td> <td>2~5 min.</td> </tr> <tr> <td>3</td> <td>θ_B</td> <td>30 min</td> </tr> <tr> <td>4</td> <td>25</td> <td>2~5 min.</td> </tr> </tbody> </table> <p>C0G/C0H(NP0)、X7R: $\theta_A = -55^\circ\text{C}$, $\theta_B = 125^\circ\text{C}$; X5R、X5S: $\theta_A = -55^\circ\text{C}$, $\theta_B = 85^\circ\text{C}$; Y5V: $\theta_A = -30^\circ\text{C}$, $\theta_B = 85^\circ\text{C}$; 然后在室温放置 6 ~ 24 小时 [C0G/C0H(NP0)]或 24 ± 2 小时 (X7R、X5R、X5S、Y5V) 后进行外观检查与电性能测试。</p>	步骤	温度(℃)	时间	1	θ_A	30 min	2	25	2~5 min.	3	θ_B	30 min	4	25	2~5 min.
		步骤		温度(℃)	时间													
1	θ_A	30 min																
2	25	2~5 min.																
3	θ_B	30 min																
4	25	2~5 min.																
<p>tgδ 和 Ri:满足表 5 初始指标。</p>																		

8	稳态湿热	外观: 无可见损伤。	150℃、1 小时专门预处理 (X7R、X5R、X5S、Y5V) 后放置 24 小时; 测试温度: 60℃±2℃; 相对湿度: RH 90~95%; 测试时间: 500 小时; 然后在室温放置 6~24 小时 [COG/COH(NP0)]或 24±2 小时 (X7R、X5R、X5S、Y5V) 后进行外观检查与电性能测试。
		容量变化: C0G/C0H(NP0): ΔC/C≤±5% 或 ±0.5pF, 取较大者; X7R、X5R、X5S、Y5V: ΔC/C≤±12.5%	
		损耗角正切 (tgδ): C0G/C0H(NP0): tgδ≤20×10 ⁻⁴ (C≥30pF) 或 tgδ≤2×(90/C+7)×10 ⁻⁴ (C<30pF); X7R: tgδ≤700×10 ⁻⁴ ; X5R、X5S、Y5V: tgδ≤1200×10 ⁻⁴	
		绝缘电阻 (Ri): C0G/C0H(NP0): Ri≥2500MΩ 或 Ri×C≥50s, 取较小者; X7R、X5R、X5S、Y5V: Ri≥1000MΩ 或 Ri×C≥50s(U _R ≥25V), 取较小者; Ri≥1000MΩ 或 Ri×C≥10s (U _R ≤16V), 取较小者。	
9	潮湿负荷	外观: 无可见损伤。	150℃、1 小时专门预处理 (X7R、X5R、X5S、Y5V); 然后在室温放置 24±2 小时后进行外观检查与电性能测试。 测试温度: 60±2℃; 相对湿度: RH 90~95%; 测试电压: 1.0×U _R ; 测试时间: 500 小时; 充、放电电流不超过 50mA; 然后在室温放置 6~24 小时[COG/COH(NP0)]或 24±2 小时 (X7R、X5R、X5S、Y5V) 后进行外观检查与电性能测试。 (100nF 及以上容量产品, 从试验箱取出后进行 150℃、1 小时专门预处理后室温放置 24±2 小时测试电性能)
		容量变化: C0G/C0H(NP0): ΔC/C≤±7.5%或±0.75pF, 取较大者; X7R: ΔC/C≤±12.5%; X5R、X5S、Y5V: ΔC/C≤±15%	
		损耗角正切(tgδ): C0G/C0H(NP0): tgδ≤50×10 ⁻⁴ (C≥30pF)或 tgδ≤5×(90/C+7)×10 ⁻⁴ (C<30pF); X7R: tgδ≤700×10 ⁻⁴ ; X5R、X5S、Y5V: tgδ≤1200×10 ⁻⁴	
		绝缘电阻 (Ri): Ri≥500MΩ 或 Ri×C≥25s, 取较小者	
10	耐久性	外观: 无可见损伤	150℃、1 小时专门预处理 (X7R、X5R、X5S、Y5V) 后放置 24 小时; 测试温度: 125℃ (C0G/C0H(NP0)、X7R) 或 85℃ (X5R、X5S、Y5V) 测试时间: 1000 小时 测试电压: 1.5×U _R 其中以下规格按 1.0×U _R 0201 Cp≥1.0μF U _R ≥4.0V 然后在室温放置 6~24 小时 [COG/COH(NP0)]或 24±2 小时 (X7R、X5R、X5S、Y5V) 后进行外观检查与电性能测试。 (100nF 及以上容量产品, 从试验箱取出后进行 150℃、1 小时专门预处理后室温放置 24±2 小时测试电性能)
		容量变化: C0G/C0H(NP0): ΔC/C≤±3%或 ±0.3pF, 取较大者; X7R、X5R、X5S、Y5V: ΔC/C≤±15%	
		损耗角正切(tgδ): C0G/C0H(NP0): tgδ≤20×10 ⁻⁴ (C≥30pF) 或 tgδ≤2×(90/C+7)×10 ⁻⁴ (C<30pF); X7R: tgδ≤700×10 ⁻⁴ ; X5R、X5S、Y5V: tgδ≤1200×10 ⁻⁴	
		绝缘电阻 (Ri): C0G/C0H(NP0): Ri≥1000MΩ 或 Ri×C≥50s, 取较小者; X7R、X5R、X5S、Y5V: Ri≥1000MΩ 或 Ri×C≥50s (U _R ≥25V), 取较小者; Ri≥1000MΩ 或 Ri×C≥10s (U _R ≤16V), 取较小者。	

4. 包装、运输、贮存:

4.1 包装:

4.1.1 包装类型:

带式包装（标准载带圆盘包装），单盘最小包装数见表 4。

4.1.2 载带尺寸:

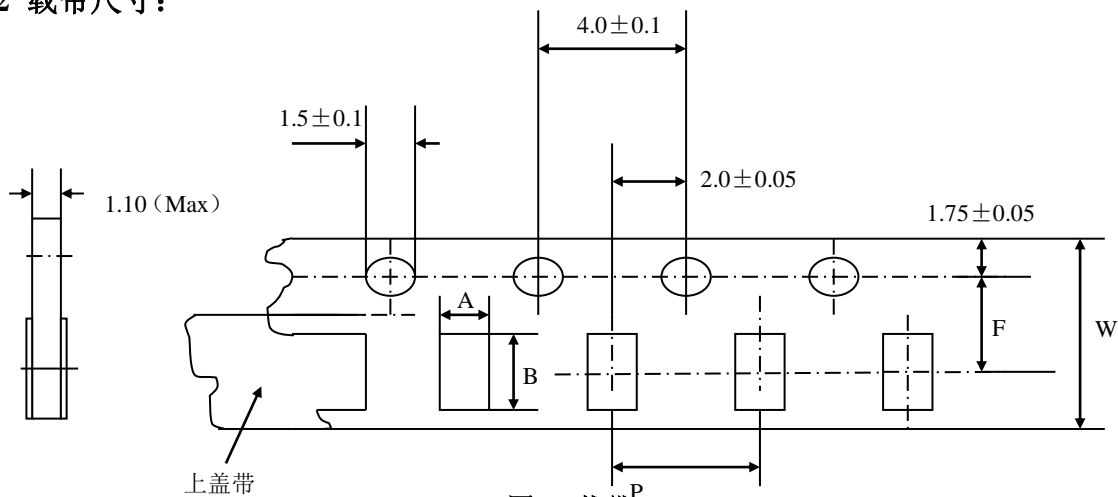


图 2 载带^P

表 7 载带尺寸

标记	产品尺寸代码	
	0105	0201
	尺寸 (单位: mm)	
A (方孔宽度)	0.24±0.03	0.37±0.03
B (方孔长度)	0.45±0.03	0.67±0.03
F (定位孔和方孔的中心距离)	3.50±0.05	3.50±0.05
P (方孔间距)	2.00±0.10	2.00±0.10
W (载带宽度)	8.00±0.20	8.00±0.20

4.1.3 圆盘尺寸:

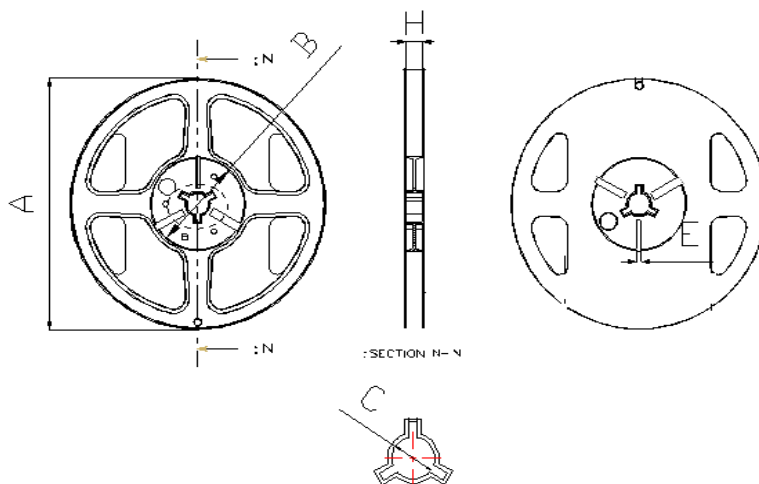
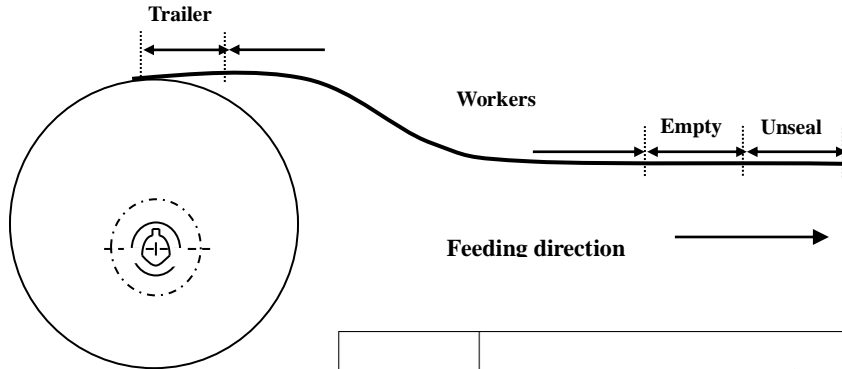


图 3 圆盘

表 8 圆盘尺寸

圆盘尺寸	A/mm	B/mm	C/mm	E/mm	H/mm
7"	$\Phi 178 \pm 2.0$	$\Phi 60 \pm 2.0$	$\Phi 13 \pm 1.0$	4 ± 1.0	9.5 ± 1.0
13"	$\Phi 330 \pm 2.0$	$\Phi 100 \pm 2.0$	$\Phi 13 \pm 1.0$	3 ± 1.0	10 ± 1.0

4.1.4 载带规格:



包装	预留空格的最短长度		
载带	Trailer (空带插入部分)	Empty (空带)	Unseal (不密封带)
	60 mm	200mm	160 mm

4.1.5 载带性能:

4.1.5.1 载带和上盖带的强度:

a. 载带

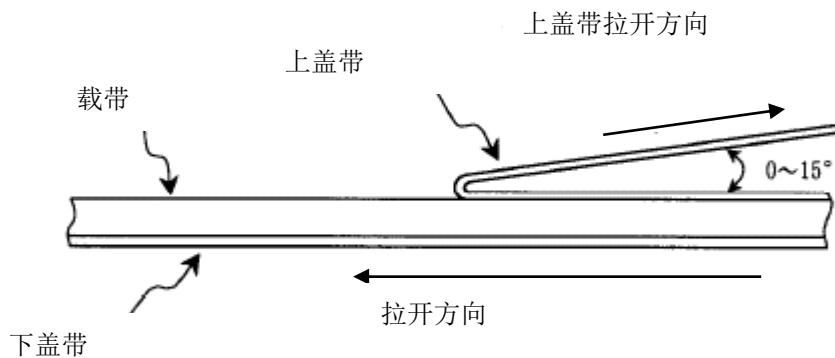
载带在伸直状态下应该能经受 1.02kg 的压力。

b. 上盖带

上盖带应该能经受 1.02kg 的压力。

4.1.5.2 上盖带剥离强度:

除非有特殊规定，上盖带以 300mm/min 的速度，0~15° 的角度（如下图）剥离载带时，剥离强度应该在 10.2~71.4 gf 之间。



4.2 运输:

包装的产品适应现代交通工具运输，但产品在运输过程中要防止雨淋和酸碱腐蚀，不得重力抛掷和猛力挤压。

4.3 贮存:

贮存周期: COG/COH(NP0)、X7R、X5R 及 X5S 等材料类产品贮存周期为 12 个月，超过 12 个月需重新提交检验。

贮存条件: 温度: 小于 35℃

相对湿度: 小于 RH70%

X-ON Electronics

Largest Supplier of Electrical and Electronic Components

Click to view similar products for [Multilayer Ceramic Capacitors MLCC - SMD/SMT](#) category:

Click to view products by [VIHYONG](#) manufacturer:

Other Similar products are found below :

[M39014/01-1467](#) [M39014/02-1218V](#) [M39014/02-1225V](#) [M39014/02-1262V](#) [M39014/02-1301](#) [M39014/22-0631](#) [1210J5000102JCT](#)
[1210J2K00102KXT](#) [1210J5000103KXT](#) [1210J5000223KXT](#) [D55342E07B379BR-TR](#) [D55342E07B523DR-T/R](#) [1812J1K00103KXT](#)
[1812J1K00473KXT](#) [1812J2K00680JCT](#) [1812J4K00102MXT](#) [1812J5000102JCT](#) [1812J5000103JCT](#) [1812J5000682JCT](#) [NIN-FB391JTRF](#)
[NIN-FC2R7JTRF](#) [NPIS27H102MTRF](#) [C1206C101J1GAC](#) [C1608C0G1E472JT000N](#) [C2012C0G2A472J](#) [2220J2K00101JCT](#)
[KHC201E225M76N0T00](#) [LRC-LRF1206LF-01R025FTR1K](#) [1812J1K00222JCT](#) [1812J2K00102KXT](#) [1812J2K00222KXT](#)
[1812J2K00472KXT](#) [2-1622820-7-CUT-TAPE](#) [2220J3K00102KXT](#) [2225J2500824KXT](#) [CCR07CG103KM](#) [CGA2B2C0G1H010C](#)
[CGA2B2C0G1H040C](#) [CGA2B2C0G1H050C](#) [CGA2B2C0G1H060D](#) [CGA2B2C0G1H070D](#) [CGA2B2C0G1H151J](#) [CGA2B2C0G1H1R5C](#)
[CGA2B2C0G1H2R2C](#) [CGA2B2C0G1H3R3C](#) [CGA2B2C0G1H680J](#) [CGA2B2C0G1H6R8D](#) [CGA2B2X8R1H221K](#) [CGA2B2X8R1H472K](#)
[CGA3E1X7R1C474K](#)