

**VIIYONG**

版本号: SVEX-CBG201908  
生效日期: 2019-08-27

**广东微容电子科技有限公司**  
GUANGDONG VIIYONG ELECTRONIC TECHNOLOGY CO., LTD

**片式超微型多层陶瓷电容器**  
**产品规格书**  
**Product Specification**

地址: 罗定市双东街道创业二路 1 号微容科技园

ADD: Viiyong Hi-Tech Park, No.1 Chuangye 2nd Road, Shuangdong Sub-district, Luoding,  
Guangdong, P. R. China

Postcode: 527200 TEL: 0766-3810639 FAX: 0766-3810639

备注: 产品规格书仅供设计选型参考用, 不作为交货依据。

1. 范围:

此规格书适用于下面列出的所有系列的片式超微型多层陶瓷电容器 (英文缩写 MLCC):

1.1 应用特性: 通用

1.2 结构设计分类: 超微

产品尺寸规格: 01005、0201;

标称电容量范围: 0.2pF~4.7μF

额定电压范围: 4V~50V

1.3 介质特性组别: C0G、X7R、X5R、X5S、Y5V;

2. 产品的命名规则:



图 1 产品外形示意图

表 1 MLCC 的尺寸规格 (单位: mm)

| 尺寸规格 (EIA) | 长度 (L)                                 | 宽度 (W)                                 | 端头宽度 (L1、L2) | 厚度 (T)                                | 厚度代码 |
|------------|--|--|--------------|---------------------------------------|------|
| 01005      | 0.40±0.02                              | 0.20±0.02                              | 0.07~0.13    | 0.20±0.02                             | Z    |
| 0201       | 0.60±0.03                              | 0.30±0.03                              | 0.1~0.2      | 0.30±0.03                             | A    |
|            | 0.60 <sup>+0.05</sup> <sub>-0.03</sub> | 0.30 <sup>+0.05</sup> <sub>-0.03</sub> | 0.1~0.2      | 0.3 <sup>+0.05</sup> <sub>-0.03</sub> | J    |
|            | 0.60 <sup>+0.1</sup> <sub>-0.03</sub>  | 0.30 <sup>+0.1</sup> <sub>-0.03</sub>  | 0.1~0.2      | 0.3 <sup>+0.1</sup> <sub>-0.03</sub>  | X    |

表 2 产品的介质特性组别

| 介质特性组别 | 工作温度范围     | 温度系数或温度特性      |
|--------|------------|----------------|
| NP0    | -55℃~+125℃ | COG: 0±30ppm/℃ |
|        |            | C0H: 0±60ppm/℃ |
| X7R    | -55℃~+125℃ | ±15%           |
| X5R    | -55℃~+85℃  | ±15%           |
| X5S    | -55℃~+85℃  | ±22%           |
| Y5V    | -30℃~+85℃  | +22%~-82%      |

表 3 容量范围与厚度代码对照表

| 尺寸规格  | 额定电压 /U <sub>R</sub> | 标称电容量范围      |             |                           |                          |             | 厚度代码 |
|-------|----------------------|--------------|-------------|---------------------------|--------------------------|-------------|------|
|       |                      | COG          | X7R         | X5R                       | X5S                      | Y5V         |      |
| 01005 | 50V                  | 0.2pF~100pF  | —           | —                         | —                        | —           | Z    |
|       | 25V                  | 0.2pF~100pF  | 51pF~1.0nF  | —                         | —                        | —           | Z    |
|       | 16V                  | 0.2pF~100pF  | 51pF~1.0nF  | 51pF~10nF                 | —                        | —           | Z    |
|       | 10V                  | —            | 51pF~1.0nF  | 51pF~22nF                 | —                        | —           | Z    |
|       | 6.3V                 | —            | —           | 680pF~100nF               | —                        | —           | Z    |
|       | 4V                   | —            | —           | 15nF~100nF                | —                        | —           | Z    |
| 0201  | 50V                  | 0.3pF~220 pF | 100pF~1.8nF | 100pF~1.8nF               | —                        | 100pF~1.5nF | A    |
|       |                      | 0.3pF~1nF    | 100pF~10nF  | 100pF~100nF               | —                        | 1.0nF~100nF | A    |
|       | 25V                  | —            | —           | 100nF                     | —                        | 100nF       | J    |
|       |                      | —            | —           | 220 nF                    | —                        | —           | X    |
|       | 35V                  | —            | —           | 100nF                     | —                        | —           | X    |
|       |                      | —            | 1.0nF~10nF  | 3.3nF~150nF               | —                        | 3.3nF~100nF | A    |
|       | 16V                  | —            | —           | 100 nF /180nF~220nF       | —                        | 220nF~220nF | J    |
|       |                      | —            | —           | 330nF~1.0μF               | —                        | 470nF~1.0μF | X    |
|       |                      | —            | —           | 3.3nF~120nF               | 100nF                    | 3.3nF~100nF | A    |
|       | 10V                  | —            | —           | 100 nF /150nF~220nF       | 220nF                    | 220nF~330nF | J    |
|       |                      | —            | —           | 330nF~2.2μF               | 470nF~1.0μF              | 470nF~1.0μF | X    |
|       |                      | —            | —           | 15nF~220nF                | 100nF                    | 100nF       | A    |
|       | 6.3V                 | —            | —           | 100 nF /150nF~680nF/2.2μF | 220nF~470nF              | 220nF~680nF | J    |
|       |                      | —            | —           | 470nF~2.2μF               | 680nF~1.0μF/2.2μF /4.7μF | 680nF~4.7μF | X    |
| —     |                      | —            | 470nF~680nF | —                         | 470nF~680nF              | J           |      |
| 4V    | —                    | —            | 680nF~2.2μF | —                         | 680nF~4.7μF              | X           |      |
|       | —                    | —            | —           | —                         | —                        | —           |      |

注：1) X7R、X5R、X5S 组别采用 E12 系列，Y5V 组别采用 E6 系列，COG 组别采用 E24 系列，10pF 以下规格允许使用整数标称值，如：1.0、2.0、3.0pF 等。

2) 对于同尺寸、材质、容量的产品，额定电压可以由高往低覆盖。

**包装类型：**带式包装（标准载带圆盘包装），单盘最小包装数见表 4。

表 4 包装类型

| 产品尺寸规格    | 01005 |    | 0201 |       |       |
|-----------|-------|----|------|-------|-------|
|           | 7"    | 7" | 7"   | 7"    | 13"   |
| 圆盘尺寸      | 7"    | 7" | 7"   | 7"    | 13"   |
| 载带种类      | 纸带    | 塑带 | 纸带   | 纸带    | 纸带    |
| 包装数(Kpcs) | 20    | 40 | 10   | 15    | 50    |
| 厚度代码      | Z     | Z  | A/J  | A/X/J | A/X/J |

**第一次包装：**每多盘物料装入包装盒。

**第二次包装：**将第一次包装好的包装盒装入纸质包装箱，箱内剩余空隙部位用轻质辅材填满。以上包装形式亦可根据用户需要包装。

### 3. 技术规格和试验方法:

#### 3.1 外观:

3.1.1 要求:瓷体和端电极无明显伤痕。

3.1.2 试验方法:在 10 倍显微镜下目测。

#### 3.2 尺寸规格:

3.2.1 要求:产品的外形和尺寸应符合图 1 及表 1 的要求。

3.2.2 试验方法: 使用精度不低于 0.01 mm 的量具测量。

#### 3.3 工作环境:

|                         |                                  |                   |
|-------------------------|----------------------------------|-------------------|
| <b>C0G/C0H(NP0)、X7R</b> | 温度: -55℃~+125℃; 相对湿度: ≤95% (25℃) | 大气压: 86KPa~106KPa |
| <b>X5R、X5S</b>          | 温度: -55℃~+85℃; 相对湿度: ≤95% (25℃)  | 大气压: 86KPa~106KPa |
| <b>Y5V</b>              | 温度: -30℃~+85℃; 相对湿度: ≤95% (25℃)  | 大气压: 86KPa~106KPa |

#### 3.4 产品的电性能指标和试验条件:

表 5 电性能指标和试验条件

| 条款 | 项目           | 指标  | 试验条件  |
|----|--------------|---|---|
| 1  | 电容量 (C)      | 符合标称电容量及其允许偏差范围   |   |
| 2  | 损耗角正切值 (tgδ) | <b>C0G/C0H(NP0)</b> : $C \geq 30\text{pF}$ , $\text{tg}\delta \leq 10 \times 10^{-4}$ ;<br>$C < 30\text{pF}$ , $\text{tg}\delta \leq 1.0 \times (90/C + 7) \times 10^{-4}$  | 温度: 18~28℃;<br>相对湿度: ≤RH 80%;<br>测试频率:<br><b>C0G</b> :<br>$C \leq 1000\text{pF}$ , $f = 1\text{MHz} \pm 10\%$ ;<br><b>X7R、X5R、X5S、Y5V</b> :<br>$f = 1\text{KHz} \pm 10\%$<br>测试电压: $1.0 \pm 0.2\text{Vrms}$ |
|    |              | <b>X7R</b> :<br>$U_R = 50\text{V}$ $\text{tg}\delta \leq 500 \times 10^{-4}$ ; $U_R = 25\text{V}$ $\text{tg}\delta \leq 500 \times 10^{-4}$<br>$U_R = 16\text{V}$ $\text{tg}\delta \leq 500 \times 10^{-4}$ ; $U_R = 10\text{V}$ $\text{tg}\delta \leq 500 \times 10^{-4}$<br><b>X5R、X5S、Y5V</b> :<br>$U_R = 50\text{V}$ $\text{tg}\delta \leq 1000 \times 10^{-4}$<br>$U_R = 25\text{V}$ $\text{tg}\delta \leq 1250 \times 10^{-4}$<br>$U_R = 16\text{V}$ $\text{tg}\delta \leq 1250 \times 10^{-4}$<br>$U_R \leq 10\text{V}$ $\text{tg}\delta \leq 1500 \times 10^{-4}$ |   |
| 3  | 绝缘电阻 (Ri)    | <b>C0G/C0H(NP0)</b> : $R_i \geq 10000\text{M}\Omega$  | 温度: 18~28℃;<br>相对湿度: ≤RH 80%;<br>施加额定电压 $60 \pm 5$ 秒  |
|    |              | <b>X7R、X5R、X5S、Y5V</b> :<br>$R_i \geq 4000\text{M}\Omega$ ( $C \leq 25\text{nF}$ )<br>$R_i \times C \geq 100\text{s}$ ( $C > 25\text{nF}$ )   |   |
| 4  | 耐电压 (WV)     | 无击穿或飞弧  | <b>C0G/C0H(NP0)</b> : $3 \times U_R$<br><b>X7R、X5R、X5S、Y5V</b> : $2.5 \times U_R$<br>$t = 1$ 分钟<br>充、放电电流不超过 50mA   |

注: 2 类陶瓷电容器 (X7R、X5R、X5S、Y5V) 电容量测试说明

当测试电容器的初始电容量低于其允许偏差值时, 需对测试样品进行  $150^\circ\text{C} \pm 10^\circ\text{C}$  热处理  $60 \pm 5$  分钟, 然后在室温条件下放置  $24 \pm 2$  小时, 即去老化后再测试其电容量。

3.5 产品的技术要求和试验方法:

表 6 中“试验方法”，未做具体说明时，为依据 GB/T 21041/21042 IDT IEC60384-21/22 进行。

表 6 产品的技术要求和试验方法

| 条款      | 项目   | 技术要求   | 试验方法  |         |          |                            |      |       |         |       |                           |          |                            |     |  |                           |           |                           |      |     |       |                           |     |          |                           |      |                           |     |  |                           |  |                           |   |                           |         |       |                           |
|---------|--|--|---|---------|----------|----------------------------|------|-------|---------|-------|---------------------------|----------|----------------------------|-----|--|---------------------------|-----------|---------------------------|------|-----|-------|---------------------------|-----|----------|---------------------------|------|---------------------------|-----|--|---------------------------|--|---------------------------|---|---------------------------|---------|-------|---------------------------|
| 1       | 电容量温度系数或温度特性                                   | <p><b>NP0(C0G):</b> <math>\alpha_c \leq \pm 30 \text{ppm}/^\circ\text{C}</math> (<math>125^\circ\text{C}</math>);<br/> <math>-72 \leq \alpha_c \leq +30 \text{ppm}/^\circ\text{C}</math> (<math>-55^\circ\text{C}</math>);</p> <p><b>NP0(C0H):</b> <math>\alpha_c \leq \pm 60 \text{ppm}/^\circ\text{C}</math> (<math>125^\circ\text{C}</math>);<br/> <math>-72 \leq \alpha_c \leq +30 \text{ppm}/^\circ\text{C}</math> (<math>-55^\circ\text{C}</math>);<br/>                     (10pF 以下不测该项, 由介质材料特性保证。)</p> | <p>预先干燥: 16 ~ 24 小时<br/>                     C0G/C0H(NP0), 在 <math>25^\circ\text{C}</math>、<math>-55^\circ\text{C}</math>、<math>125^\circ\text{C}</math> 下测量电容量, 符合相应的温度系数 <math>\alpha_c</math>;<br/>                     或 <math>150^\circ\text{C}</math>、1 小时专门预处理后放置 24 小时 (X7R、X5R、X5S、Y5V), 分别在 <math>\theta_1</math>、<math>25^\circ\text{C}</math>、<math>\theta_2</math> 下测量电容量, 符合相应的电容量变化特性。<br/> <b>X5R、X5S:</b> <math>\theta_1 = -55^\circ\text{C}</math>, <math>\theta_2 = 85^\circ\text{C}</math><br/> <b>X7R:</b> <math>\theta_1 = -55^\circ\text{C}</math>, <math>\theta_2 = 125^\circ\text{C}</math><br/> <b>Y5V:</b> <math>\theta_1 = -30^\circ\text{C}</math>, <math>\theta_2 = 85^\circ\text{C}</math><br/>                     测试电压:</p> <table border="1"> <thead> <tr> <th>封装</th> <th>介质特性</th> <th>容量范围</th> <th>测试电压</th> </tr> </thead> <tbody> <tr> <td rowspan="4">01005</td> <td rowspan="2">C0G/X7R</td> <td>所有容量段</td> <td><math>1.0 \pm 0.2 \text{Vrms}</math></td> </tr> <tr> <td>C &gt; 22nF</td> <td><math>0.2 \pm 0.03 \text{Vrms}</math></td> </tr> <tr> <td rowspan="2">X5R</td> <td><math>22 \text{nF} \geq C \geq 4.7 \text{nF}</math></td> <td><math>0.5 \pm 0.1 \text{Vrms}</math></td> </tr> <tr> <td>C &lt; 4.7nF</td> <td><math>1.0 \pm 0.2 \text{Vrms}</math></td> </tr> <tr> <td rowspan="6">0201</td> <td>C0G</td> <td>所有容量段</td> <td><math>1.0 \pm 0.2 \text{Vrms}</math></td> </tr> <tr> <td rowspan="2">X7R</td> <td>C &lt; 10nF</td> <td><math>1.0 \pm 0.2 \text{Vrms}</math></td> </tr> <tr> <td>10nF</td> <td><math>0.5 \pm 0.1 \text{Vrms}</math></td> </tr> <tr> <td rowspan="3">X5R</td> <td><math>82 \text{nF} \leq C \leq 1.0 \mu\text{F}</math></td> <td><math>0.5 \pm 0.1 \text{Vrms}</math></td> </tr> <tr> <td><math>100 \text{pF} &lt; C &lt; 82 \text{nF}</math> 且 <math>U_r \leq 6.3 \text{V}</math></td> <td><math>0.5 \pm 0.1 \text{Vrms}</math></td> </tr> <tr> <td><math>100 \text{pF} &lt; C &lt; 82 \text{nF}</math> 且 <math>U_r &gt; 6.3 \text{V}</math></td> <td><math>1.0 \pm 0.2 \text{Vrms}</math></td> </tr> <tr> <td>X5S/Y5V</td> <td>所有容量段</td> <td><math>1.0 \pm 0.2 \text{Vrms}</math></td> </tr> </tbody> </table> | 封装      | 介质特性     | 容量范围                       | 测试电压 | 01005 | C0G/X7R | 所有容量段 | $1.0 \pm 0.2 \text{Vrms}$ | C > 22nF | $0.2 \pm 0.03 \text{Vrms}$ | X5R | $22 \text{nF} \geq C \geq 4.7 \text{nF}$ | $0.5 \pm 0.1 \text{Vrms}$ | C < 4.7nF | $1.0 \pm 0.2 \text{Vrms}$ | 0201 | C0G | 所有容量段 | $1.0 \pm 0.2 \text{Vrms}$ | X7R | C < 10nF | $1.0 \pm 0.2 \text{Vrms}$ | 10nF | $0.5 \pm 0.1 \text{Vrms}$ | X5R | $82 \text{nF} \leq C \leq 1.0 \mu\text{F}$ | $0.5 \pm 0.1 \text{Vrms}$ | $100 \text{pF} < C < 82 \text{nF}$ 且 $U_r \leq 6.3 \text{V}$ | $0.5 \pm 0.1 \text{Vrms}$ | $100 \text{pF} < C < 82 \text{nF}$ 且 $U_r > 6.3 \text{V}$ | $1.0 \pm 0.2 \text{Vrms}$ | X5S/Y5V | 所有容量段 | $1.0 \pm 0.2 \text{Vrms}$ |
|         |  | 封装   |   | 介质特性    | 容量范围     | 测试电压                       |      |       |         |       |                           |          |                            |     |  |                           |           |                           |      |     |       |                           |     |          |                           |      |                           |     |  |                           |  |                           |   |                           |         |       |                           |
|         |  | 01005  |   | C0G/X7R | 所有容量段    | $1.0 \pm 0.2 \text{Vrms}$  |      |       |         |       |                           |          |                            |     |  |                           |           |                           |      |     |       |                           |     |          |                           |      |                           |     |  |                           |  |                           |   |                           |         |       |                           |
|         |  |  |   |         | C > 22nF | $0.2 \pm 0.03 \text{Vrms}$ |      |       |         |       |                           |          |                            |     |  |                           |           |                           |      |     |       |                           |     |          |                           |      |                           |     |  |                           |  |                           |   |                           |         |       |                           |
| X5R     | $22 \text{nF} \geq C \geq 4.7 \text{nF}$       |  | $0.5 \pm 0.1 \text{Vrms}$   |         |          |                            |      |       |         |       |                           |          |                            |     |  |                           |           |                           |      |     |       |                           |     |          |                           |      |                           |     |  |                           |  |                           |   |                           |         |       |                           |
|         | C < 4.7nF                                      |  | $1.0 \pm 0.2 \text{Vrms}$   |         |          |                            |      |       |         |       |                           |          |                            |     |  |                           |           |                           |      |     |       |                           |     |          |                           |      |                           |     |  |                           |  |                           |   |                           |         |       |                           |
| 0201    | C0G  | 所有容量段  | $1.0 \pm 0.2 \text{Vrms}$   |         |          |                            |      |       |         |       |                           |          |                            |     |  |                           |           |                           |      |     |       |                           |     |          |                           |      |                           |     |  |                           |  |                           |   |                           |         |       |                           |
|         | X7R  | C < 10nF   | $1.0 \pm 0.2 \text{Vrms}$   |         |          |                            |      |       |         |       |                           |          |                            |     |  |                           |           |                           |      |     |       |                           |     |          |                           |      |                           |     |  |                           |  |                           |   |                           |         |       |                           |
|         |  | 10nF   | $0.5 \pm 0.1 \text{Vrms}$   |         |          |                            |      |       |         |       |                           |          |                            |     |  |                           |           |                           |      |     |       |                           |     |          |                           |      |                           |     |  |                           |  |                           |   |                           |         |       |                           |
|         | X5R  | $82 \text{nF} \leq C \leq 1.0 \mu\text{F}$   | $0.5 \pm 0.1 \text{Vrms}$   |         |          |                            |      |       |         |       |                           |          |                            |     |  |                           |           |                           |      |     |       |                           |     |          |                           |      |                           |     |  |                           |  |                           |   |                           |         |       |                           |
|         |  | $100 \text{pF} < C < 82 \text{nF}$ 且 $U_r \leq 6.3 \text{V}$   | $0.5 \pm 0.1 \text{Vrms}$   |         |          |                            |      |       |         |       |                           |          |                            |     |  |                           |           |                           |      |     |       |                           |     |          |                           |      |                           |     |  |                           |  |                           |   |                           |         |       |                           |
|         |  | $100 \text{pF} < C < 82 \text{nF}$ 且 $U_r > 6.3 \text{V}$  | $1.0 \pm 0.2 \text{Vrms}$   |         |          |                            |      |       |         |       |                           |          |                            |     |  |                           |           |                           |      |     |       |                           |     |          |                           |      |                           |     |  |                           |  |                           |   |                           |         |       |                           |
| X5S/Y5V | 所有容量段  | $1.0 \pm 0.2 \text{Vrms}$  |   |         |          |                            |      |       |         |       |                           |          |                            |     |  |                           |           |                           |      |     |       |                           |     |          |                           |      |                           |     |  |                           |  |                           |   |                           |         |       |                           |
|         | <b>X7R、X5R:</b> $\Delta C/C \leq \pm 15\%$     |  |   |         |          |                            |      |       |         |       |                           |          |                            |     |  |                           |           |                           |      |     |       |                           |     |          |                           |      |                           |     |  |                           |  |                           |   |                           |         |       |                           |
|         | <b>X5S:</b> $\Delta C/C \leq \pm 22\%$         |  |   |         |          |                            |      |       |         |       |                           |          |                            |     |  |                           |           |                           |      |     |       |                           |     |          |                           |      |                           |     |  |                           |  |                           |   |                           |         |       |                           |
|         | <b>Y5V:</b> $-82\% \leq \Delta C/C \leq +22\%$ |  |   |         |          |                            |      |       |         |       |                           |          |                            |     |  |                           |           |                           |      |     |       |                           |     |          |                           |      |                           |     |  |                           |  |                           |   |                           |         |       |                           |
| 2       | 耐焊接热   | <p><b>外观:</b> 无可见损伤, 端面镀层的熔蚀 (浸析) 应不超过有关棱边长度的 25%</p>  | <p><math>150^\circ\text{C}</math>、1 小时专门预处理 (X7R、X5R、X5S、Y5V) 后放置 <math>24 \pm 1</math> 小时;<br/>                     将测试电容在 <math>110 \sim 140^\circ\text{C}</math> 预热 30~60 秒, 浸入 <math>260 \pm 5^\circ\text{C}</math> 的锡槽中 <math>10 \pm 1</math> 秒, 浸入深度 10mm; 然后在室温放置 6~24 小时 [C0G/C0H(NP0)] 或 <math>24 \pm 2</math> 小时 (X7R、X5R、X5S、Y5V) 后进行外观检查与电性能测试。</p>   |         |          |                            |      |       |         |       |                           |          |                            |     |  |                           |           |                           |      |     |       |                           |     |          |                           |      |                           |     |  |                           |  |                           |   |                           |         |       |                           |
|         |  | <p><b>容量变化:</b><br/> <b>C0G/C0H(NP0):</b><br/> <math>\Delta C/C \leq \pm 2.5\%</math> 或 <math>\pm 0.25 \text{pF}</math>, 取较大者;<br/> <b>X7R、X5R、X5S、Y5V:</b> <math>\Delta C/C \leq \pm 15\%</math>。</p>   |   |         |          |                            |      |       |         |       |                           |          |                            |     |  |                           |           |                           |      |     |       |                           |     |          |                           |      |                           |     |  |                           |  |                           |   |                           |         |       |                           |
|         |  | <p>tg<math>\delta</math> 和 Ri: 满足表 5 初始指标。</p>   |   |         |          |                            |      |       |         |       |                           |          |                            |     |  |                           |           |                           |      |     |       |                           |     |          |                           |      |                           |     |  |                           |  |                           |   |                           |         |       |                           |
| 3       | 可焊性  | <p>上锡良好, 端头润湿率大于 75%。</p>  | <p>将测试电容浸入含松香的乙醇溶液 3-5 秒, 在 <math>80 \sim 140^\circ\text{C}</math> 预热 30~60 秒, 浸入 <math>235 \pm 5^\circ\text{C}</math> 的熔融锡液 <math>2.0 \pm 0.2</math> 秒, 浸入深度 10mm。</p>   |         |          |                            |      |       |         |       |                           |          |                            |     |  |                           |           |                           |      |     |       |                           |     |          |                           |      |                           |     |  |                           |  |                           |   |                           |         |       |                           |

| <p>4</p> | <p>端电极的结合强度</p> | <p>外观:无可见损伤</p> <hr/> <p>容量变化:<br/> <b>C0G/C0H(NP0):</b><br/> <math>\Delta C/C \leq \pm 5\%</math> 或 <math>\pm 0.5pF</math>,取较大者;<br/> <b>X7R、X5R、X5S、Y5V:</b><math>\Delta C/C \leq \pm 12.5\%</math>;</p>                                   | <p>样品安装在试验基板上(图 a),如图 b 施加垂直方向的力,以 1mm/sec 的速度弯曲 1mm,停留 <math>5 \pm 1</math> 秒,并测量电容量。</p>  <p>图 a</p>  <p>(Unit: mm)</p> <p>容量测试仪 图 b</p>   |    |       |    |   |            |        |   |    |          |   |            |        |   |    |          |
|----------|-----------------|--|--|----|-------|----|---|------------|--------|---|----|----------|---|------------|--------|---|----|----------|
| <p>5</p> | <p>附着力</p>      | <p>外观: 无可见损伤。</p>  | <p>将产品焊在试验板上,施加推力 F, <math>10 \pm 1</math> 秒。</p>  <p>电容器 试验基板</p> <p>01005 F=1N 0201 F=2N</p>  |    |       |    |   |            |        |   |    |          |   |            |        |   |    |          |
| <p>6</p> | <p>振动</p>       | <p>外观: 无可见损伤。</p> <p>容量变化:<br/> <b>C0G/C0H(NP0):</b><br/> <math>\Delta C/C \leq \pm 2.5\%</math> 或 <math>\pm 0.25pF</math>, 取较大者;<br/> <b>X7R、X5R、X5S、Y5V:</b><math>\Delta C/C \leq \pm 12.5\%</math>;<br/> <b>tgδ 和 Ri:</b> 满足表 5 初始指标。</p> | <p>根据 IEC 68-2-6 试验 Fc。<br/>         样品安装在试验基板上, 振幅 1.5mm, 频率范围 10~55Hz, 简谐振动均匀变化, 扫频周期 1 分钟, 三个方向各持续 2 小时, 总计 6 小时。</p>   |    |       |    |   |            |        |   |    |          |   |            |        |   |    |          |
| <p>7</p> | <p>温度快速变化</p>   | <p>外观: 无可见损伤。</p> <p>容量变化:<br/> <b>C0G/C0H(NP0):</b><br/> <math>\Delta C/C \leq \pm 2.5\%</math> 或 <math>\pm 0.25pF</math>, 取较大者;<br/> <b>X7R、X5R、X5S、Y5V:</b><math>\Delta C/C \leq \pm 15\%</math></p> <p><b>tgδ 和 Ri:</b>满足表 5 初始指标。</p>   | <p>150℃、1 小时专门预处理 (X7R、X5R、X5S、Y5V) 后放置 24 小时;<br/>         将电容器固定在夹具上,<br/>         电容器按照 1~4 的顺序共循环 10 次,</p> <table border="1" data-bbox="949 1624 1412 1792"> <thead> <tr> <th>步骤</th> <th>温度(℃)</th> <th>时间</th> </tr> </thead> <tbody> <tr> <td>1</td> <td><math>\theta_A</math></td> <td>30 min</td> </tr> <tr> <td>2</td> <td>25</td> <td>2~5 min.</td> </tr> <tr> <td>3</td> <td><math>\theta_B</math></td> <td>30 min</td> </tr> <tr> <td>4</td> <td>25</td> <td>2~5 min.</td> </tr> </tbody> </table> <p><b>C0G/C0H(NP0)、X7R:</b><br/> <math>\theta_A = -55^\circ C</math>, <math>\theta_B = 125^\circ C</math>;<br/> <b>X5R、X5S:</b> <math>\theta_A = -55^\circ C</math>, <math>\theta_B = 85^\circ C</math>;<br/> <b>Y5V:</b> <math>\theta_A = -30^\circ C</math>, <math>\theta_B = 85^\circ C</math>;<br/>         然后在室温放置 6 ~ 24 小时 [C0G/C0H(NP0)]或 <math>24 \pm 2</math> 小时 (X7R、X5R、X5S、Y5V) 后进行外观检查与电性能测试。</p> | 步骤 | 温度(℃) | 时间 | 1 | $\theta_A$ | 30 min | 2 | 25 | 2~5 min. | 3 | $\theta_B$ | 30 min | 4 | 25 | 2~5 min. |
| 步骤       | 温度(℃)           | 时间   |  |    |       |    |   |            |        |   |    |          |   |            |        |   |    |          |
| 1        | $\theta_A$      | 30 min   |  |    |       |    |   |            |        |   |    |          |   |            |        |   |    |          |
| 2        | 25              | 2~5 min.   |  |    |       |    |   |            |        |   |    |          |   |            |        |   |    |          |
| 3        | $\theta_B$      | 30 min   |  |    |       |    |   |            |        |   |    |          |   |            |        |   |    |          |
| 4        | 25              | 2~5 min.   |  |    |       |    |   |            |        |   |    |          |   |            |        |   |    |          |

|    |      |  |   |
|----|------|--|---|
| 8  | 稳态湿热 | 外观: 无可见损伤。   | 150℃、1 小时专门预处理 (X7R、X5R、X5S、Y5V) 后放置 24 小时;<br><b>测试温度:</b> 60℃±2℃;<br><b>相对湿度:</b> RH 90~95%;<br><b>测试时间:</b> 500 小时;<br>然后在室温放置 6~24 小时 [COG/COH(NP0)]或 24±2 小时 (X7R、X5R、X5S、Y5V) 后进行外观检查与电性能测试。  |
|    |      | 容量变化:<br><b>C0G/C0H(NP0):</b><br>ΔC/C≤±5% 或 ±0.5pF, 取较大者;<br><b>X7R、X5R、X5S、Y5V:</b> ΔC/C≤±12.5%   |   |
|    |      | 损耗角正切 (tgδ):<br><b>C0G/C0H(NP0):</b><br>tgδ≤20×10 <sup>-4</sup> (C≥30pF) 或<br>tgδ≤2×(90/C+7)×10 <sup>-4</sup> (C<30pF);<br><b>X7R:</b> tgδ≤700×10 <sup>-4</sup> ;<br><b>X5R、X5S、Y5V:</b> tgδ≤1200×10 <sup>-4</sup> |   |
|    |      | 绝缘电阻 (Ri):<br><b>C0G/C0H(NP0):</b><br>Ri≥2500MΩ 或 Ri×C≥50s, 取较小者;<br><b>X7R、X5R、X5S、Y5V:</b><br>Ri≥1000MΩ 或 Ri×C≥50s(U <sub>R</sub> ≥25V), 取较小者; Ri≥1000MΩ 或 Ri×C≥10s (U <sub>R</sub> ≤16V), 取较小者。                 |   |
| 9  | 潮湿负荷 | 外观: 无可见损伤。   | 150℃、1 小时专门预处理 (X7R、X5R、X5S、Y5V); 然后在室温放置 24±2 小时后进行外观检查与电性能测试。<br><b>测试温度:</b> 60±2℃;<br><b>相对湿度:</b> RH 90~95%;<br><b>测试电压:</b> 1.0×U <sub>R</sub> ;<br><b>测试时间:</b> 500 小时;<br>充、放电电流不超过 50mA; 然后在室温放置 6~24 小时 [COG/COH(NP0)]或 24±2 小时 (X7R、X5R、X5S、Y5V) 后进行外观检查与电性能测试。<br>(100nF 及以上容量产品, 从试验箱取出后进行 150℃、1 小时专门预处理后室温放置 24±2 小时测试电性能)   |
|    |      | 容量变化:<br><b>C0G/C0H(NP0):</b><br>ΔC/C≤±7.5%或±0.75pF, 取较大者;<br><b>X7R:</b> ΔC/C≤±12.5%;<br><b>X5R、X5S、Y5V:</b> ΔC/C≤±15%  |   |
|    |      | 损耗角正切(tgδ):<br><b>C0G/C0H(NP0):</b><br>tgδ≤50×10 <sup>-4</sup> (C≥30pF)或<br>tgδ≤5×(90/C+7)×10 <sup>-4</sup> (C<30pF);<br><b>X7R:</b> tgδ≤700×10 <sup>-4</sup> ;<br><b>X5R、X5S、Y5V:</b> tgδ≤1200×10 <sup>-4</sup>   |   |
|    |      | 绝缘电阻 (Ri):<br>Ri≥500MΩ 或 Ri×C≥25s, 取较小者  |   |
| 10 | 耐久性  | 外观: 无可见损伤  | 150℃、1 小时专门预处理 (X7R、X5R、X5S、Y5V) 后放置 24 小时;<br><b>测试温度:</b> 125℃ (C0G/C0H(NP0)、X7R) 或 85℃ (X5R、X5S、Y5V)<br><b>测试时间:</b> 1000 小时<br><b>测试电压:</b> 1.5×U <sub>R</sub><br>其中以下规格按 1.0×U <sub>R</sub><br>0201 Cp≥1.0μF U <sub>R</sub> ≥4.0V<br>然后在室温放置 6~24 小时 [COG/COH(NP0)]或 24±2 小时 (X7R、X5R、X5S、Y5V) 后进行外观检查与电性能测试。<br>(100nF 及以上容量产品, 从试验箱取出后进行 150℃、1 小时专门预处理后室温放置 24±2 小时测试电性能) |
|    |      | 容量变化:<br><b>C0G/C0H(NP0):</b><br>ΔC/C≤±3%或 ±0.3pF, 取较大者;<br><b>X7R、X5R、X5S、Y5V:</b> ΔC/C≤±15%  |   |
|    |      | 损耗角正切(tgδ):<br><b>C0G/C0H(NP0):</b><br>tgδ≤20×10 <sup>-4</sup> (C≥30pF) 或<br>tgδ≤2×(90/C+7)×10 <sup>-4</sup> (C<30pF);<br><b>X7R:</b> tgδ≤700×10 <sup>-4</sup> ;<br><b>X5R、X5S、Y5V:</b> tgδ≤1200×10 <sup>-4</sup>  |   |
|    |      | 绝缘电阻 (Ri):<br><b>C0G/C0H(NP0):</b><br>Ri≥1000MΩ 或 Ri×C≥50s, 取较小者;<br><b>X7R、X5R、X5S、Y5V:</b><br>Ri≥1000MΩ 或 Ri×C≥50s (U <sub>R</sub> ≥25V), 取较小者; Ri≥1000MΩ 或 Ri×C≥10s (U <sub>R</sub> ≤16V), 取较小者。                |   |

4. 包装、运输、贮存:

4.1 包装:

4.1.1 包装类型:

带式包装 (标准载带圆盘包装), 单盘最小包装数见表 4。

4.1.2 载带尺寸:

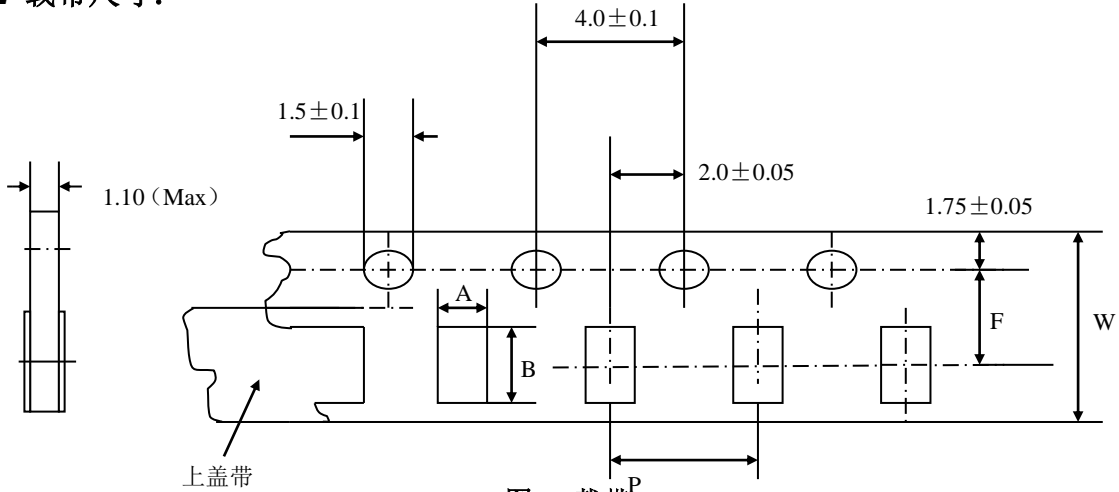


图 2 载带<sup>P</sup>

表 7 载带尺寸

| 标记              | 产品尺寸代码      |           |
|-----------------|-------------|-----------|
|                 | 0105        | 0201      |
|                 | 尺寸 (单位: mm) |           |
| A (方孔宽度)        | 0.24±0.03   | 0.37±0.03 |
| B (方孔长度)        | 0.45±0.03   | 0.67±0.03 |
| F (定位孔和方孔的中心距离) | 3.50±0.05   | 3.50±0.05 |
| P (方孔间距)        | 2.00±0.10   | 2.00±0.10 |
| W (载带宽度)        | 8.00±0.20   | 8.00±0.20 |

4.1.3 圆盘尺寸:

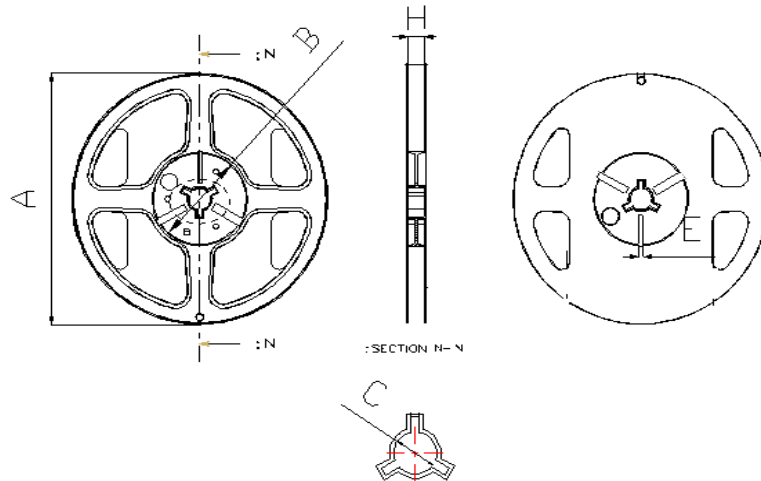


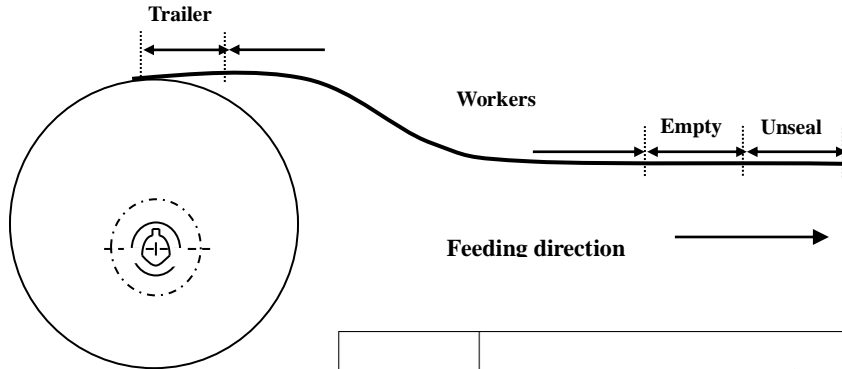
图 3 圆盘



表 8 圆盘尺寸

| 圆盘尺寸 | A/mm               | B/mm               | C/mm              | E/mm        | H/mm          |
|------|--------------------|--------------------|-------------------|-------------|---------------|
| 7"   | $\Phi 178 \pm 2.0$ | $\Phi 60 \pm 2.0$  | $\Phi 13 \pm 1.0$ | $4 \pm 1.0$ | $9.5 \pm 1.0$ |
| 13"  | $\Phi 330 \pm 2.0$ | $\Phi 100 \pm 2.0$ | $\Phi 13 \pm 1.0$ | $3 \pm 1.0$ | $10 \pm 1.0$  |

4.1.4 载带规格:



| 包装 | 预留空格的最短长度           |               |                  |
|----|---------------------|---------------|------------------|
| 载带 | Trailer<br>(空带插入部分) | Empty<br>(空带) | Unseal<br>(不密封带) |
|    | 60 mm               | 200mm         | 160 mm           |

4.1.5 载带性能:

4.1.5.1 载带和上盖带的强度:

a. 载带

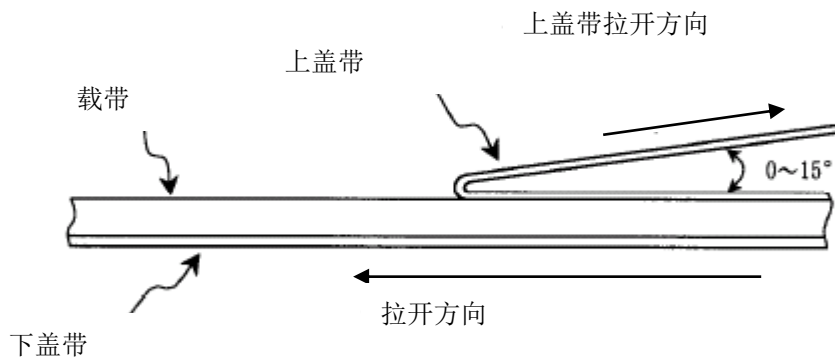
载带在伸直状态下应该能经受 1.02kg 的压力。

b. 上盖带

上盖带应该能经受 1.02kg 的压力。

4.1.5.2 上盖带剥离强度:

除非有特殊规定, 上盖带以 300mm/min 的速度, 0~15° 的角度 (如下图) 剥离载带时, 剥离强度应该在 10.2~71.4 gf 之间。



## 4.2 运输:

包装的产品适应现代交通工具运输，但产品在运输过程中要防止雨淋和酸碱腐蚀，不得重力抛掷和猛力挤压。

## 4.3 贮存:

**贮存周期:** COG/COH(NP0)、X7R、X5R 及 X5S 等材料类产品贮存周期为 12 个月，超过 12 个月需重新提交检验。

**贮存条件:** 温度: 小于 35℃

相对湿度: 小于 RH70%

## X-ON Electronics

Largest Supplier of Electrical and Electronic Components

*Click to view similar products for [Multilayer Ceramic Capacitors MLCC - SMD/SMT](#) category:*

*Click to view products by [VIHYONG](#) manufacturer:*

Other Similar products are found below :

[M39014/01-1467](#) [M39014/02-1218V](#) [M39014/02-1225V](#) [M39014/02-1262V](#) [M39014/02-1301](#) [M39014/22-0631](#) [1210J5000102JCT](#)  
[1210J2K00102KXT](#) [1210J5000103KXT](#) [1210J5000223KXT](#) [D55342E07B379BR-TR](#) [D55342E07B523DR-T/R](#) [1812J1K00103KXT](#)  
[1812J1K00473KXT](#) [1812J2K00680JCT](#) [1812J4K00102MXT](#) [1812J5000102JCT](#) [1812J5000103JCT](#) [1812J5000682JCT](#) [NIN-FB391JTRF](#)  
[NIN-FC2R7JTRF](#) [NPIS27H102MTRF](#) [C1206C101J1GAC](#) [C1608C0G1E472JT000N](#) [C2012C0G2A472J](#) [2220J2K00101JCT](#)  
[KHC201E225M76N0T00](#) [LRC-LRF1206LF-01R025FTR1K](#) [1812J1K00222JCT](#) [1812J2K00102KXT](#) [1812J2K00222KXT](#)  
[1812J2K00472KXT](#) [2-1622820-7-CUT-TAPE](#) [2220J3K00102KXT](#) [2225J2500824KXT](#) [CCR07CG103KM](#) [CGA2B2C0G1H010C](#)  
[CGA2B2C0G1H040C](#) [CGA2B2C0G1H050C](#) [CGA2B2C0G1H060D](#) [CGA2B2C0G1H070D](#) [CGA2B2C0G1H151J](#) [CGA2B2C0G1H1R5C](#)  
[CGA2B2C0G1H2R2C](#) [CGA2B2C0G1H3R3C](#) [CGA2B2C0G1H680J](#) [CGA2B2C0G1H6R8D](#) [CGA2B2X8R1H221K](#) [CGA2B2X8R1H472K](#)  
[CGA3E1X7R1C474K](#)