
Standard Power Integrated Module



flowPIM[®] 1

2nd generation

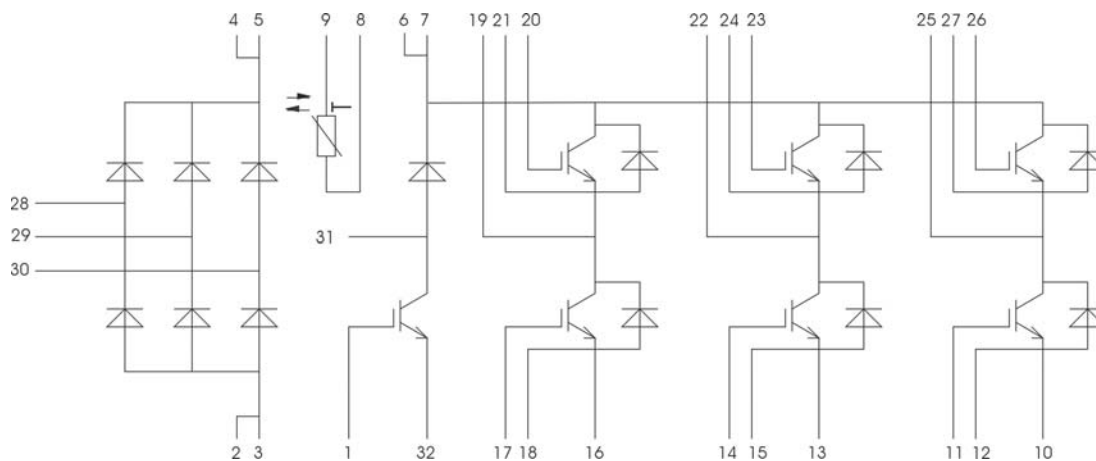
Features/ Eigenschaften

- 3 phase input rectifier
- with or without Brake chopper
- 3 phase inverter trench IGBT + FRED with open emitter
- NTC

module types / Produkttypen

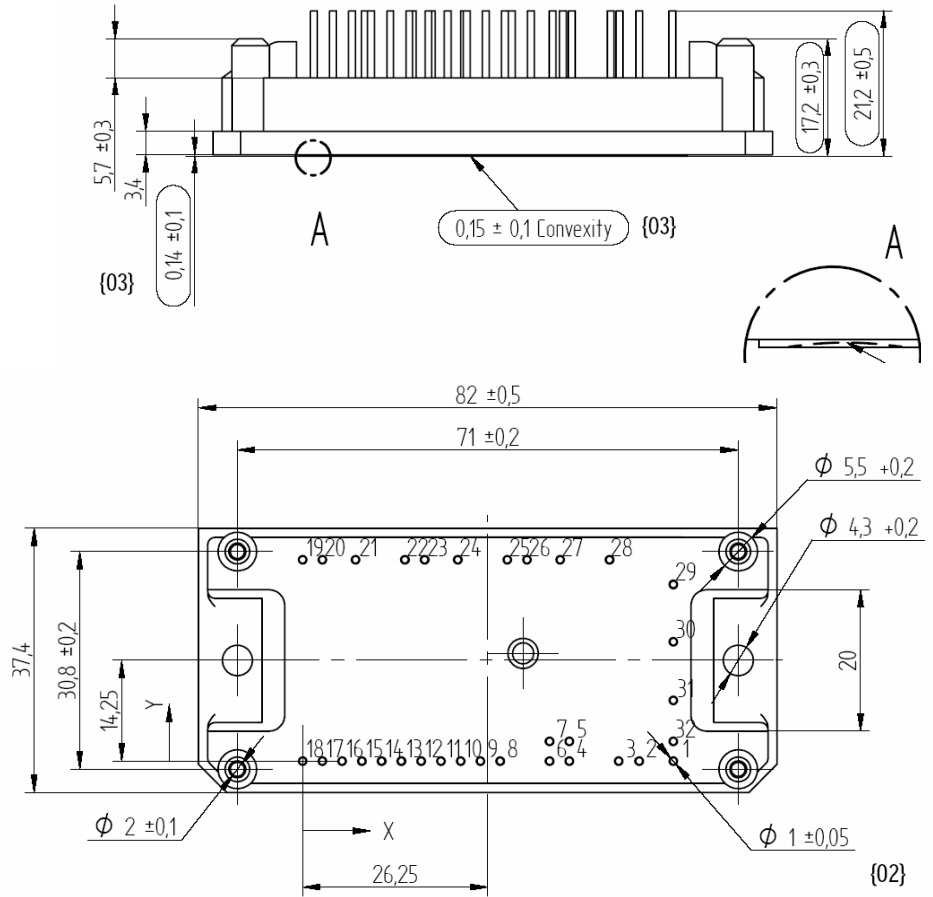
partnumber	voltage	current	Technology	Features
V23990-P584-A-PM	600 V	20A	IGBT2	With BRC
V23990-P585-A-PM	600 V	30A	IGBT2	With BRC
V23990-P585-A20-PM	600 V	30A	IGBT3	With BRC
V23990-P585-C20-PM	600 V	30A	IGBT3	Without BRC
V23990-P586-A-PM	600 V	50A	IGBT2	With BRC
V23990-P586-A20-PM	600 V	50A	IGBT3	With BRC
V23990-P586-C20-PM	600 V	50A	IGBT3	Without BRC
V23990-P587-A20-PM	600 V	75A	IGBT3	With BRC
V23990-P587-C20-PM	600 V	75A	IGBT3	Without BRC
V23990-P588-A-PM	1200 V	15A	IGBT3	With BRC
V23990-P588-C-PM	1200 V	15A	IGBT3	Without BRC
V23990-P589-A-PM	1200 V	25A	IGBT3	With BRC
V23990-P589-C-PM	1200 V	25A	IGBT3	Without BRC
V23990-P580-A-PM	1200 V	35A	IGBT3	With BRC
V23990-P580-C-PM	1200 V	35A	IGBT3	Without BRC

Schematics/ Schaltpläne



Pin table					
Pin	X	Y			
1	52,55	0			
2	47,7	0			
3	44,8	0			
4	37,8	0			
5	37,8	2,8			
6	35	0			
7	35	2,8			
8	28	0			
9	25,2	0			
10	22,4	0			
11	19,6	0			
12	16,8	0			
13	14	0			
14	11,2	0			
15	8,4	0			
16	5,6	0			
17	2,8	0			
18	0	0			
19	0	28,5			
20	2,8	28,5			
21	7,5	28,5			
22	14,5	28,5			
23	17,3	28,5			
			Pin table		
24	22	28,5	Pin	X	Y
25	29	28,5	29	52,55	25
26	31,8	28,5	30	52,55	16,9
27	36,5	28,5	31	52,55	8,6
28	43,5	28,5	32	52,55	2,8

Outline / Pinout



Verarbeitungshinweise Handling Instructions

Montagehinweise...

...für die Leiterplatte

- Das Modul muß vor dem Lötvorgang zuerst mit der Leiterplatte verschraubt werden.
- Empfohlene Schrauben: BN 82428, d=2.5, Länge 6mm (Bossard AG, Linsenschraube für Thermoplaste) Anzugsdrehmoment: 0.4Nm
- Nach der Verschraubung müssen alle Kontaktpins eingelötet werden
- Die Pins dürfen während und nach der Montage bei einer max. Modultemperatur von 25°C nicht mehr als ± 0.2 mm bzw. 35 N gedehnt bzw. gestaucht werden.
- Die Pins dürfen bei einer max. Substrattemperatur von 100°C mit nicht mehr als ± 5 N auf Dauer belastet werden.
- Eine Vibrationsbelastung der Pins ist unbedingt zu vermeiden.

...für den Kühlkörper

- Die Montagefläche des Kühlkörpers muß sauber und frei von Partikeln sein.
- Die Ebenheit muß 0.05 mm auf einer Länge von 100 mm sein.
- die Rauigkeit sollte geringer als RZ 0.01 mm sein.

...für die Wärmeleitpaste

- homogene Verteilung der Wärmeleitpaste auf den ganzen Modulbodenplatte mit einer max. Dicke von 0.05 mm.
- Dickere Wärmeleitpaste erhöht Rth.

... für die Befestigungsschrauben

- zuerst die Schrauben mit halben Drehmoment festziehen.
- dann mit max. Drehmoment festziehen (falls möglich nach 3 Stunden noch einmal festziehen).

Anzugsdrehmomente für den Kühlkörper:

- Befestigungsschrauben M4
- Schraubenunterscheibe Außendurchmesser D= 9mm
- Anzugsdrehmoment $M_a = 2.0-2.2$ Nm

Handling Instructions...

... to the PCB

- The module must be fixed to the PCB by screws before soldering pins into the PCB
- Screws: BN 82428, d=2.5, 6mm long, (Bossard AG, Linsenschraube für Thermoplaste) Mounting torque: 0.4Nm
- After screwing all pins must be soldered into the PCB
- During assembly, at a max. module temperature of 25°C, the pins should not be drawn or phused over ± 0.2 mm or loaded with bigger force than 35N.
- At a maximum substrate-temperature of 100°C the load of the pin should not exceed ± 5 N.
- Vibration stress on pin is not allowed

...to the heatsink

- the heatsink surface must be clean and particleless.
- the flatness must be 0.05 mm for 100 mm continuous.
- the surface roughness should be less than: RZ 0.01mm.

...to the thermal paste:

- Homogeneous applying of the thermal conducting paste over the whole module plate with a thickness of max. 0.05 mm.
- Thicker thermal paste can raise the value of the Rth.

...to the fastening screws:

- Tighten both screws with the half torque first.
- Tighten both screws with max. torque second (when it is possible, after 3 hours again)

Torque instructions for the heatsink:

- screws M4
- washer outer diameter D= 9mm
- Mounting torque $M_a = 2.0-2.2$ Nm

X-ON Electronics

Largest Supplier of Electrical and Electronic Components

Click to view similar products for [vincotech](#) manufacturer:

Other Similar products are found below :

[V23993-USB1029A](#) [V23990-K229-A40-PM](#) [10-PZ123BA080MR-M909L28Y](#) [30-F2127PA050SC-L177E09](#) [10-F1127PA025SC-L167E09](#)
[10-F1127PA035SC-L168E09](#) [10-F1127PA050SC-L168E09](#) [30-F2127PA100SC-L179E09](#) [V23990-P623-F24-PM](#) [10-PZ12B2A040MR01-](#)
[M330L68Y](#) [10-PZ12NMA027MR-M340F68Y](#) [V23990P688FPM](#) [W612M3A600SC](#) [10-EZ066PA050SA-L855F38T](#) [70-W212NMA400SC03-](#)
[M209P03](#) [V23990P849A48PM](#) [FZ06BIA099FS](#) [10-FZ12NMA080SH01-M260F](#) [FZ12NMA040SH-M267F](#)