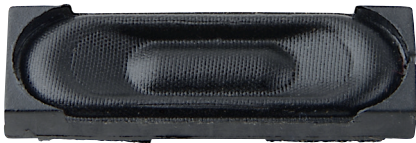


K 10.30

Art. No. 2801 – 8 Ω

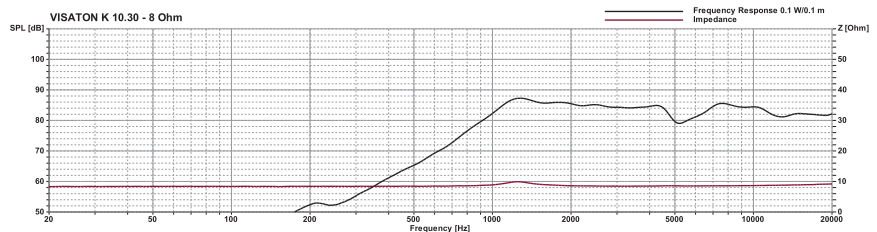
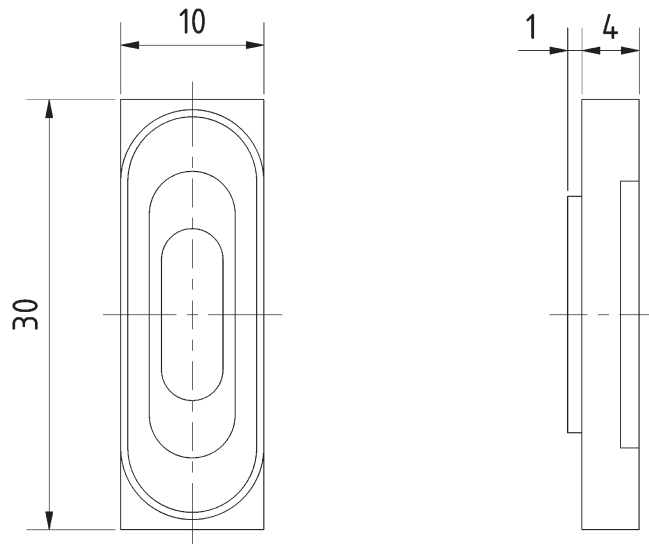


Technische Daten / Technical Data

Nennbelastbarkeit <i>Rated power</i>	0,5 W
Musikbelastbarkeit <i>Maximum power</i>	1 W
Übertragungsbereich (-10 dB) <i>Frequency response (-10 dB)</i>	750-20000 Hz
Mittlerer Schalldruckpegel <i>Mean sound pressure level</i>	85 dB (0,1 W/0,1 m)
Resonanzfrequenz <i>Resonant frequency</i>	1200 Hz
Anschluss <i>Terminal</i>	Lötstellen <i>Solder joints</i>
Gewicht netto <i>Net weight</i>	2,5 g

1 x 3 cm (0,39" x 1,2") Kleinlautsprecher mit Kunststoffkorb und beschichteter Gewebemembran. Der elektrische Anschluss erfolgt über Lötkontakte auf der Rückseite. Geeignet für Signal- und Sprachausgabe für Anwendungen bei denen wenig Bauraum zur Verfügung steht.

1 x 3 cm (0.39" x 1.2") miniature speaker with plastic basket and coated fabric cone. The electrical contact is done via solder pads at the rear side. Suitable for signal and speech output in applications with very little space.



X-ON Electronics

Largest Supplier of Electrical and Electronic Components

Click to view similar products for [Speakers & Transducers](#) category:

Click to view products by [Visaton](#) manufacturer:

Other Similar products are found below :

[FC-30814-P127](#) [AS02832MR-2-R](#) [PB-1220PE](#) [PB-2015PQ](#) [900-00001](#) [AB2025B-LW50-R](#) [SWFK-31736-000](#) [PT-2065FW](#) [PT-4175W](#) [AT-2830-TW-LW35-R](#) [ED-30761-000](#) [CI-30120-A42](#) [PB-0927PQ](#) [CTX323B220](#) [SMS2020-08H4.5 LF](#) [BDT1717-08H6.5W56MLF](#)
[GSPK151103TN-8R0.2W](#) [AS03608MR-LW100-R](#) [24520](#) [SMT-0540-S-2-R](#) [SP570445-4](#) [1450069](#) [9091653](#) [PBM4-13.B38R.A115.2663](#)
[9025](#) [9021](#) [1000](#) [3011](#) [HE-31751-000](#) [3698](#) [3708](#) [3806](#) [3808](#) [3810](#) [3812](#) [3814](#) [3816](#) [4477](#) [4532](#) [4605](#) [4613](#) [4622](#) [4634](#) [4642](#) [4645](#) [4670](#)
[4898](#) [4899](#) [4985](#) [4986](#)