

**14 mm Magnetischer Buzzer**

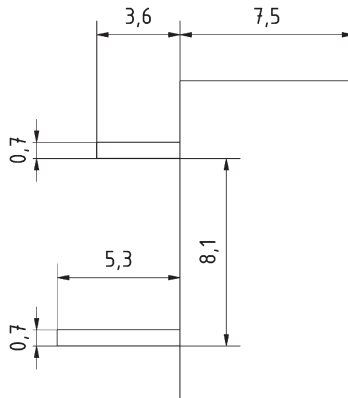
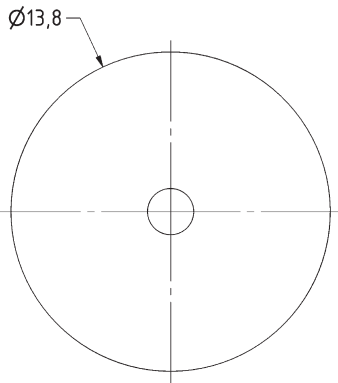
Elektromagnetischer Signalgeber für Geräte und Anwendungen, z.B. in den Bereichen Industrie- und Bürotechnik, Medizintechnik, Haushalts- und Automobilelektronik.

**14 mm Magnetic Buzzer**

Electro-magnetic signalling transmitter for devices and applications, e.g. for industrial and office technology, medical technology, home and automotive electronics.

**MB 14**

**Art. No. 3592 – 12 V**



**Technische Daten / Technical Data**

Nennspannung <i>Rated Voltage</i>	12 VDC
Betriebsspannung <i>Operating Voltage</i>	9-16 VDC
Betriebsstrom <i>Rated current</i>	7 mA (Max)
Schalldruckpegel <i>Sound pressure level</i>	80 dB (0,1 m)
Resonanzfrequenz <i>Resonant frequency fs</i>	4000 Hz
Anschluss <i>Terminal</i>	Lötstifte <i>Solder pins</i>
Gewicht netto <i>Net weight</i>	1 g

## X-ON Electronics

Largest Supplier of Electrical and Electronic Components

*Click to view similar products for [Piezo Buzzers & Audio Indicators](#) category:*

*Click to view products by [Visaton](#) manufacturer:*

Other Similar products are found below :

[6-4](#) [68S1240-PA](#) [MBA-624](#) [FDG06PSLLF](#) [F/EM12PLF](#) [F/NRMB 24 BLACK LF](#) [PF-35N29WQ](#) [PFD-21A29W](#) [PFD-27A35PQ](#) [PL-21N30WQ](#) [PL-27A35PSQ](#) [PLD-21N30W](#) [PLD-21N30WQ](#) [PS-531Q](#) [PT-3534FP](#) [EBPT-401](#) [B822B](#) [B/CP28/100DB/BLACK LF](#) [PB-1220PEQ](#) [S6109](#) [SC110E](#) [SC2036ACP](#) [SC616N-2](#) [SC628FW](#) [SC628MPG](#) [SC648D](#) [SCS045MD9DT3S](#) [ESZ-25B-5-250B](#) [FCM12PLF](#) [SSX-52SA](#) [F/EB20P-DR LF](#) [AI-4228-TF-LW305-R](#) [F/SMD03A LF](#) [FSMD8585JSLF](#) [F/TCW 12 WITH LABEL LF](#) [PFD-27N36W](#) [PKM22EPPH40S1-B0](#) [PKM35-4A0](#) [PL-35N29WQ](#) [PLD-27A35PQ](#) [CM-5](#) [REF-202](#) [B/SE 128 RED LF](#) [KBS-20DA-7AS](#) [KBS-27DA-5C-105](#) [LSC628ANR](#) [03-810.001](#) [RTO-1R07-001](#) [PL-21N31PQ](#) [F-B-P1405ISB LF](#)