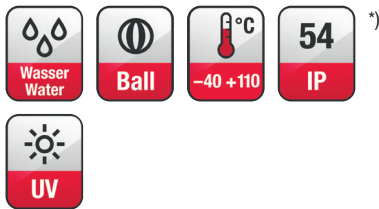


DL 13/2 ES

Art. No. 50163 – 8 Ω



Technische Daten / Technical Data

Nennbelastbarkeit <i>Rated power</i>	30 W
Musikbelastbarkeit <i>Maximum power</i>	50 W
Impedanz <i>Impedance</i>	8 Ω
Übertragungsbereich (-10 dB) <i>Frequency response (-10 dB)</i>	100–20000 Hz
Mittlerer Schalldruckpegel <i>Mean sound pressure level</i>	89 dB (1 W/1 m)
Resonanzfrequenz <i>Resonant frequency</i>	150 Hz
Schallwandöffnung <i>Cut-out diameter</i>	150 mm Ø
Kabellänge <i>Length of cable</i>	0,1 m
Anschluss <i>Terminal</i>	Federklemmen <i>Spring terminals</i>
Gewicht netto <i>Net weight</i>	0,61 kg

^{*)} IP-Schutzklasse für Frontseite bei Einbau in ein abgedichtetes Gehäuse (ggf. ist eine Verklebung des Lautsprechers und eine Frontabdeckung (Gitter) notwendig)

^{*)} IP protection class for front side when built into a sealed enclosure (gluing of the loudspeaker and a front cover (grille) might be necessary)

13 cm (5") HiFi-Deckenlautsprecher aus Edelstahl in gebürsteter Optik. Bestückt mit einem 2-Wege-Koaxiallautsprecher. Geeignet für den Einbau in Unterdecken aller Materialien. Rationelle Montage in kreisrundem Lochausschnitt mit Federbügeln. Der Anschluss erfolgt durch eine einfach zu handhabende Druckfederklemme. Platz sparende und gut klingende Lösung für den professionellen und den Heimbereich.

- Funktionstüchtig bei tiefen Temperaturen gemäß EN 60068-2-1 (-40 °C; 96 h)
- Erfüllt die Anforderungen des Germanischen Lloyd (Anforderungen für elektr. Betriebsmittel / Kälte)

Anwendungsmöglichkeiten:

- Einbau in abgehängte Decken zur Sprach-/Musikbeschallung in Geschäften, Wohnräumen, Hotels etc.
- für Außenanwendungen geeignet

Lautsprecher-Gehäusesysteme für Betondecken zu diesem Lautsprecher liefert die Firma KAISER, 58579 Schalksmühle. Für unsere Deckenlautsprecher empfehlen wir die Gehäuse der KompaX-Baureihe, welche es in drei verschiedenen Ausführungen gibt. Je nach Bedarf sind zusätzliche Frontteile (Frontringe, Mineralfaserplatten etc.) notwendig. Genauere Informationen entnehmen Sie bitte der Homepage von KAISER (Einbaugeschäfte für Leuchten und Lautsprecher). Durch Anklicken der „Technischen Informationen“ des jeweiligen Produktes erhalten Sie weitere Details zum Einbau. Brandschutzlösungen (F30) sind unter dem Namen FlamoX erhältlich.

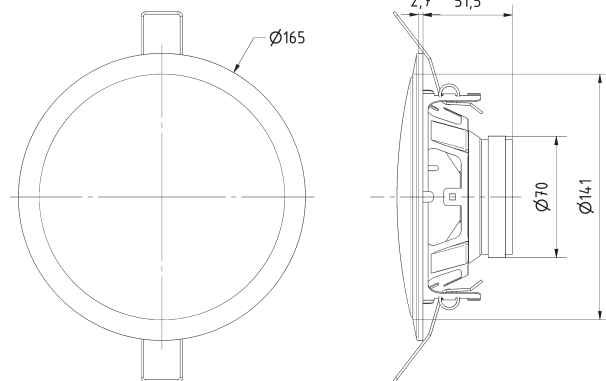
13 cm (5") HiFi-ceiling-mounted speaker made of stainless steel with brushed finish. Equipped with a 2-way coaxial driver. Suitable for use in all types of hollow ceiling. Easy fitting in round cut-out using spring arms. A push-terminal block allows quick and easy connection. A compact solution for home and professional use with good sound qualities.

- Functionally at low temperature according to EN 60068-2-1 (-40 °C; 96 h)
- Up to the standards of the Germanischer Lloyd (requirements for electrical equipment / low temperature)

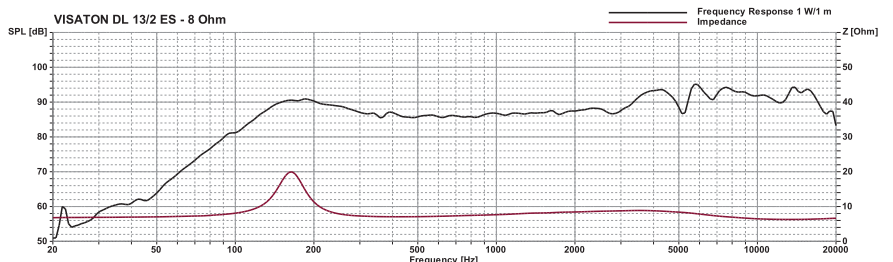
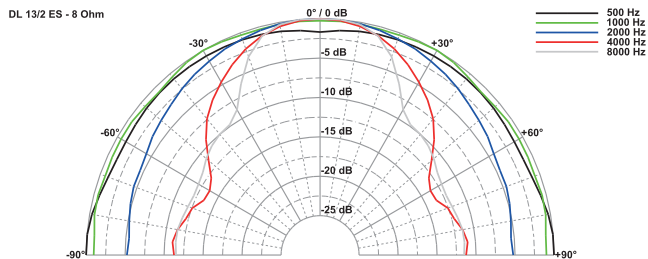
Typical applications:

- For fitting in hollow ceilings, for music and speech in shops, at home, hotels etc.
- Suitable for outdoor applications

Speaker cabinet systems for concrete ceilings are available from KAISER, 58579 Schalksmühle, Germany. The KompaX cabinet series is suitable for our ceiling speakers. Some additional front parts maybe necessary (front rings, mineral fibreboard etc.). More details are available on the Homepage of KAISER (Housing for lamps and loudspeakers). In order to get more detailed information, press the „Technical information“ button of the particular product. Fire protection housing systems (F30) are also available (FlamoX).



DL 13/2 ES
18.09.2017



X-ON Electronics

Largest Supplier of Electrical and Electronic Components

Click to view similar products for [Speakers & Transducers](#) category:

Click to view products by [Visaton](#) manufacturer:

Other Similar products are found below :

[FC-30814-P127](#) [AS02832MR-2-R](#) [PB-1220PE](#) [PB-2015PQ](#) [900-00001](#) [AB2025B-LW50-R](#) [SWFK-31736-000](#) [PT-2065FW](#) [PT-4175W](#) [AT-2830-TW-LW35-R](#) [ED-30761-000](#) [CI-30120-A42](#) [SMT-0440-T-2-R](#) [PB-0927PQ](#) [BF-7083-000](#) [SMS2020-08H4.5 LF](#) [BDT1717-08H6.5W56MLF](#) [GSPK1003PN-8R0.2W-L100](#) [GSPK151103TN-8R0.2W](#) [GSPK2014035PN-8R0.5W-L100](#) [FS5353DS0830-H19.3](#) [TE082703-8](#) [XMLP040BD21F](#) [AS03608MR-LW100-R](#) [24520](#) [SMT-0540-S-2-R](#) [1450069](#) [9091653](#) [9091661](#) [IPS-G6000-5](#) [9090231](#) [FS4014-4-2W](#) [PBM4-13.B29R.A115.0663](#) [PBM4-13.B31R.A115.0663](#) [PBM4-13.B33R.A115.0663](#) [PBM4-13.B35R.A115.0663](#) [A-10-6-BG360-HD1Z-GA-M4Z-ZW](#) [A-10-6-BG410-HD1Z-AA-AGZ-ZW](#) [A-10-6-BG410-HD1Z-AA-M4Z-ZW](#) [A-10-6-BG410-HD1Z-FC-AGZ-ZW](#) [A-10-6-BG410-HD1Z-GA-M4Z-ZW](#) [A-10-6-BG310-HD1Z-AA-AGZ-ZW](#) [A-10-6-BG310-HD1Z-AA-M4Z-ZW](#) [A-10-6-BG310-HD1Z-GA-M4Z-ZW](#) [A-10-6-BG316-HD1Z-AA-AGZ-ZW](#) [A-10-6-BG316-HD1Z-AA-M4Z-ZW](#) [A-10-6-BG325-HD1Z-AA-AGZ-ZW](#) [A-10-6-BG325-HD1Z-AA-M4Z-ZW](#) [A-10-6-BG340-HD1Z-AA-AGZ-ZW](#) [A-10-6-BG340-HD1Z-AA-M4Z-ZW](#)