

DK 97 - 8 Ohm

Art. No. 50210



Druckkammer-Hornlautsprecher in wasserdichter Ausführung mit 8 Ohm Impedanz. Hohe IP-Schutzklasse, hoher Schalldruck, gute Sprachverständlichkeit, kompakte Bauweise.

Horn Speaker with waterproofed design and 8 ohm impedance. High IP protection class, high sound pressure level, good voice reproduction, compact dimensions.

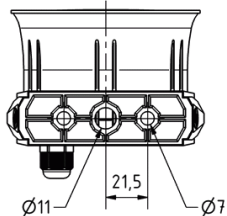
Anwendungsmöglichkeiten / Typical applications

- Beschallung von Werkhallen, Bahnhöfen usw.
- Außenbeschallung an Fahrzeugen
- Einsatz in Alarmanlagen
- Public address in factories, railway stations etc.
- Outdoor PA for vehicles
- Use in alarm/alert systems

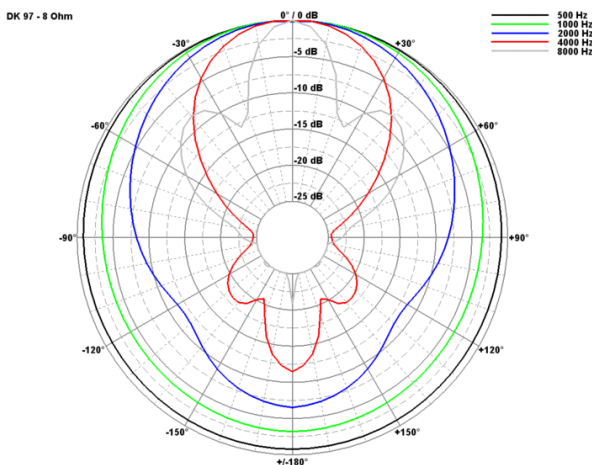
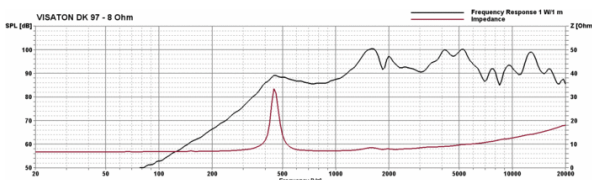
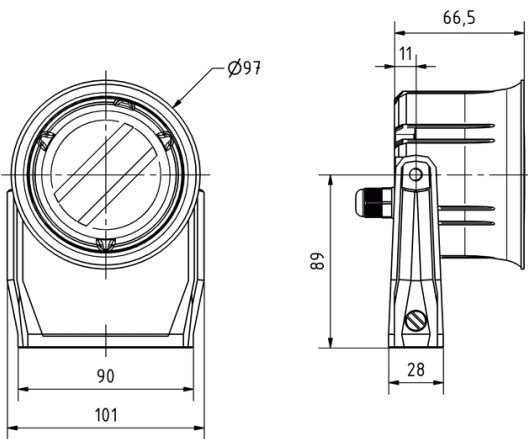
23.02.2017

DK 97 - 8 Ohm

Art. No. 50210



DK 97
31.05.2016



Technische Daten / Technical data

Nennbelastbarkeit Rated power	6 W
Musikbelastbarkeit Maximum power	10 W
Nennimpedanz Z Nominal impedance Z	8 Ohm
Schalldruckpegel Sound pressure level	100 dB (1 W/1 m) @ 1600 Hz
Übertragungsbereich Frequency response	380–20000 Hz
Mittlerer Schalldruckpegel Mean sound pressure level	93 dB (1 W/1 m)
Abstrahlwinkel (-6 dB) Opening angle (-6 dB)	68°/4000 Hz
Schwingspulendurchmesser Voice coil diameter	15 mm
Gewicht netto Net weight	0,35 kg
Anschlüsse Connections	abisierte Kabelenden (rot = plus)/ stripped ends (red cable = plus)
Länge des Anschlusskabels Length of cable	0,5 m
Schutzklasse Protective system	IP 67
Temperaturbereich Temperature range	-40 ... 110 °C
Farbe Colour	schwarz/ black

23.02.2017

X-ON Electronics

Largest Supplier of Electrical and Electronic Components

Click to view similar products for [Speakers & Transducers](#) category:

Click to view products by [Visaton](#) manufacturer:

Other Similar products are found below :

[FC-30814-P127](#) [AS02832MR-2-R](#) [PB-1220PE](#) [PB-2015PQ](#) [900-00001](#) [AB2025B-LW50-R](#) [SWFK-31736-000](#) [PT-2065FW](#) [PT-4175W](#) [AT-2830-TW-LW35-R](#) [ED-30761-000](#) [CI-30120-A42](#) [SMT-0440-T-2-R](#) [PB-0927PQ](#) [BF-7083-000](#) [SMS2020-08H4.5 LF](#) [BDT1717-08H6.5W56MLF](#) [GSPK1003PN-8R0.2W-L100](#) [GSPK151103TN-8R0.2W](#) [GSPK2014035PN-8R0.5W-L100](#) [FS5353DS0830-H19.3](#) [TE082703-8](#) [XMLP040BD21F](#) [AS03608MR-LW100-R](#) [24520](#) [SMT-0540-S-2-R](#) [1450069](#) [9091653](#) [9091661](#) [IPS-G6000-5](#) [9090231](#) [FS4014-4-2W](#) [PBM4-13.B29R.A115.0663](#) [PBM4-13.B31R.A115.0663](#) [PBM4-13.B33R.A115.0663](#) [PBM4-13.B35R.A115.0663](#) [A-10-6-BG360-HD1Z-GA-M4Z-ZW](#) [A-10-6-BG410-HD1Z-AA-AGZ-ZW](#) [A-10-6-BG410-HD1Z-AA-M4Z-ZW](#) [A-10-6-BG410-HD1Z-FC-AGZ-ZW](#) [A-10-6-BG410-HD1Z-GA-M4Z-ZW](#) [A-10-6-BG310-HD1Z-AA-AGZ-ZW](#) [A-10-6-BG310-HD1Z-AA-M4Z-ZW](#) [A-10-6-BG310-HD1Z-GA-M4Z-ZW](#) [A-10-6-BG316-HD1Z-AA-AGZ-ZW](#) [A-10-6-BG316-HD1Z-AA-M4Z-ZW](#) [A-10-6-BG325-HD1Z-AA-AGZ-ZW](#) [A-10-6-BG325-HD1Z-AA-M4Z-ZW](#) [A-10-6-BG340-HD1Z-AA-AGZ-ZW](#) [A-10-6-BG340-HD1Z-AA-M4Z-ZW](#)