

DK 121 FE EB

Art. No. 50261 – 8 Ω

Einbau-Druckkammerhorn-Lautsprecher mit Ferritmagnet. Wasserdichte Ausführung mit 8 Ω Impedanz. Gehäuse aus schwarz lackiertem Aluminium, Horneinsätze aus Polypropylen (PP). Hohe IP-Schutzklasse, hoher Schalldruck und gute Sprachverständlichkeit. Durch die kompakten Abmessungen besonders für unauffällige Montage geeignet, z.B. an Fahrzeugen. Der Anschluss erfolgt über eine zweiadrige Schlauchleitung (100 cm); zertifiziert nach ISO 6722 Kls. B. Kabeltyp: FLRYCY 2x 0,75 mm².

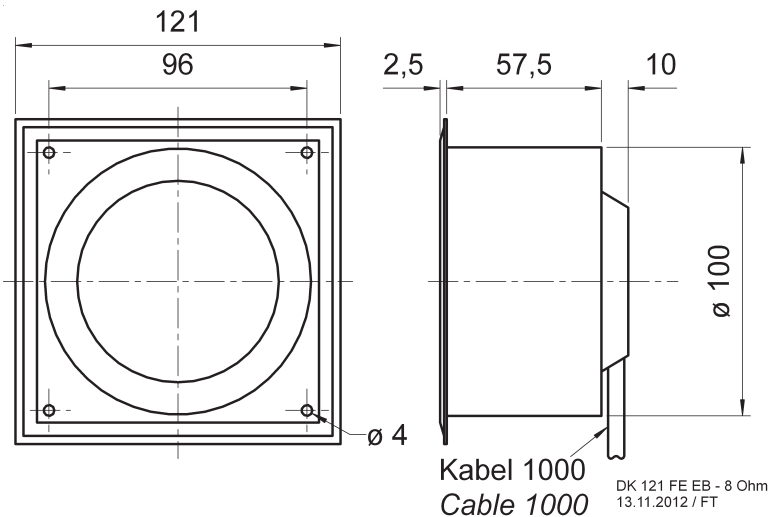
Anwendungsmöglichkeiten:

Außenbeschallungen an Fahrzeugen, Beschallung von Bahnhöfen, Werkhallen usw., Einsatz in Alarmanlagen

Built-in horn speaker with ferrite magnet. Waterproof design with an impedance of 8 ohms. Housing made of black lacquered aluminium, horns made of polypropylene (PP). High IP protection class, high sound pressure and good voice reproduction. Ideal for inconspicuous installation due to the very compact dimensions, e.g. in vehicles. The connection is via a two-core, sheathed flexible cable (100 cm) with ISO 6722 Class B certification. Type of cable: FLRYCY 2x 0,75 mm²

Typical applications:

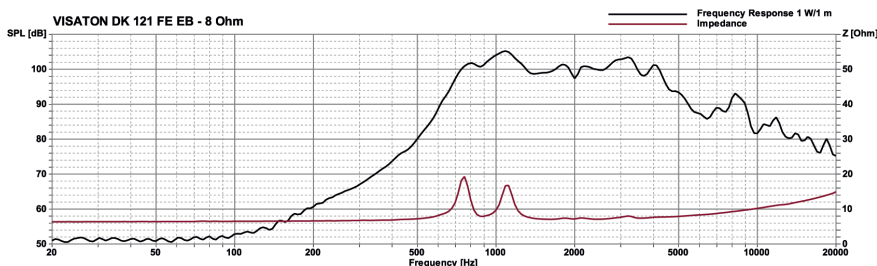
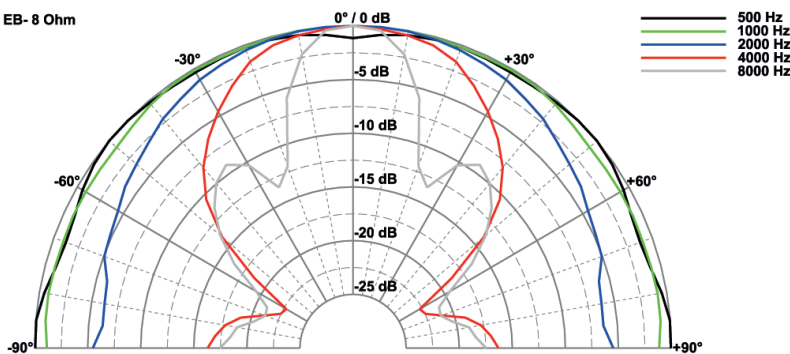
PA systems in factory halls, railway stations etc., outdoor PA at railway-vehicles, use in alarm/alert systems



Technische Daten / Technical Data

Nennbelastbarkeit Rated power	10 W
Musikbelastbarkeit Maximum power	15 W
Impedanz Impedance	8 Ω
Schalldruckpegel Sound pressure level	104 dB (1 W/1 m) @ 1100 Hz
Abstrahlwinkel (-6 dB) Opening angle (-6 dB)	69° / 4000 Hz
Übertragungsbereich (-10 dB) Frequency response (-10 dB)	620-5000 Hz
Mittlerer Schalldruckpegel Mean sound pressure level	100 dB (1 W/1 m)
Kabellänge Length of cable	1,0 m
Gewicht netto Net weight	0,61 kg

DK 121 FE EB- 8 Ohm



X-ON Electronics

Largest Supplier of Electrical and Electronic Components

Click to view similar products for [Speakers & Transducers](#) category:

Click to view products by [Visaton](#) manufacturer:

Other Similar products are found below :

[FC-30814-P127](#) [AS02832MR-2-R](#) [PB-1220PE](#) [PB-2015PQ](#) [900-00001](#) [AB2025B-LW50-R](#) [SWFK-31736-000](#) [PT-2065FW](#) [PT-4175W](#) [AT-2830-TW-LW35-R](#) [ED-30761-000](#) [CI-30120-A42](#) [PB-0927PQ](#) [CTX323B220](#) [SMS2020-08H4.5 LF](#) [BDT1717-08H6.5W56MLF](#)
[GSPK151103TN-8R0.2W](#) [AS03608MR-LW100-R](#) [24520](#) [SMT-0540-S-2-R](#) [SP570445-4](#) [1450069](#) [9091653](#) [PBM4-13.B38R.A115.2663](#)
[9025](#) [9021](#) [1000](#) [3011](#) [HE-31751-000](#) [3698](#) [3708](#) [3806](#) [3808](#) [3810](#) [3812](#) [3814](#) [3816](#) [4477](#) [4532](#) [4605](#) [4613](#) [4622](#) [4634](#) [4642](#) [4645](#) [4670](#)
[4898](#) [4899](#) [4985](#) [4986](#)