

W 100 X

Art. No. 9049 – 2 x 4 Ω



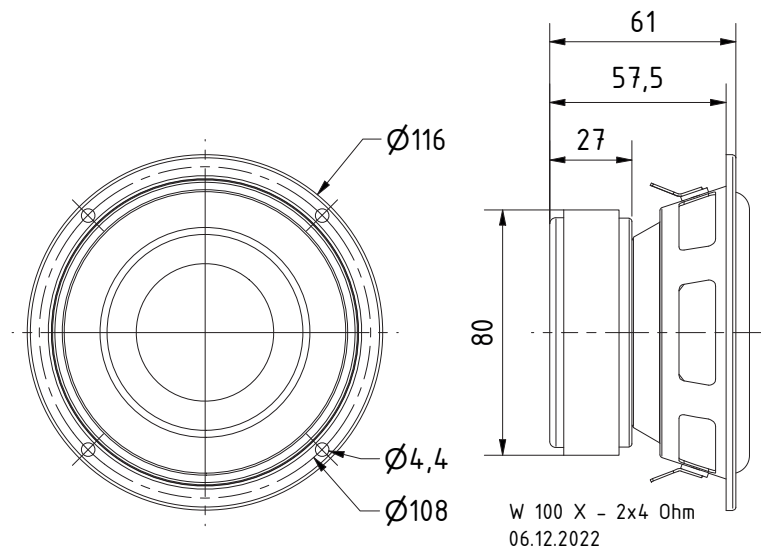
Technische Daten / Technical Data

Nennbelastbarkeit	
Rated power	40 W
Impedanz	
Impedance	2 x 4 Ω
Mittlerer Schalldruckpegel	
Mean sound pressure level	81 dB (1 W/1 m)
Übertragungsbereich (-10 dB)	
Frequency response (-10 dB)	45–12000 Hz
Resonanzfrequenz	
Resonant frequency	63 Hz
Grenzauslenkung x_{mech}	
Excursion limit x_{mech}	± 7,5 mm
Obere Polplattenhöhe	
Height of front pole-plate	3,5 mm
Schwingspulendurchmesser	
Voice coil diameter	26 mm Ø
Wickelhöhe	
Height of winding	10 mm
Schallwandöffnung	
Cut-out diameter	97 mm Ø
Anschluss	
Terminal	4,8 x 0,8 mm (+) 2,8 x 0,8 mm (-)
Gewicht netto	
Net weight	0,76 kg

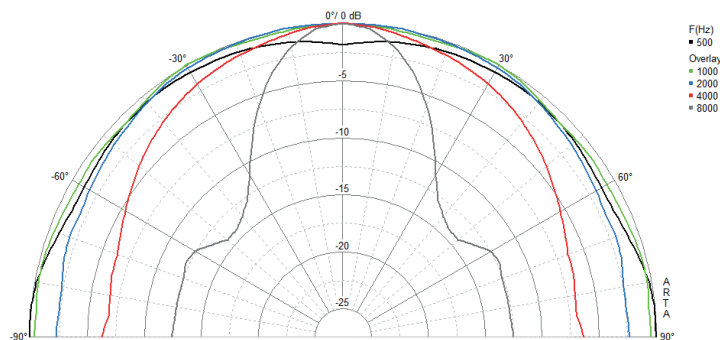
10 cm (4") Tieftöner mit niedriger Resonanzfrequenz bei kompakter Größe. Die breite und elastische Gummissicke ermöglicht einen großen Hub. Eine 2 x 4-Ohm-Doppelschwingspule ermöglicht einen 2-, 4- und 8-Ohm-Betrieb sowie einen Stereoanschluss beispielsweise über die Rear Kanäle eines Autoradios. Der leicht einzubauende und optisch ansprechende Blechkorb machen den W 100 X zu einem vielseitigen Subwoofer für HiFi und Industrie.

10 cm (4") woofer with low resonant frequency and compact size. The wide and elastic rubber surround allows for a large excursion. A 2x4 Ohm dual voice coil allows 2, 4 and 8 Ohm operation, as well as stereo connection, for example via the rear channels of a car radio. The easy-to-install and visually appealing metal basket make the W 100 X a versatile subwoofer for hi-fi and industry.

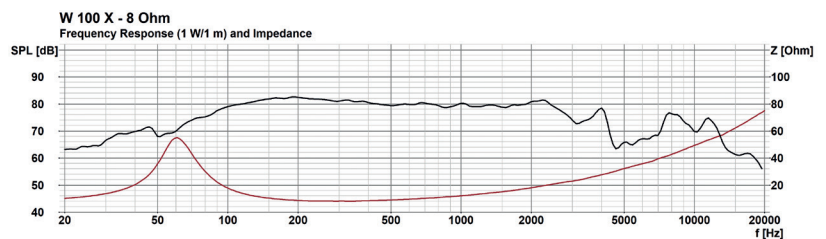
Volume/Principle	BR-Channel	f_b	f_c/Q_{tc}
1,3 l/geschlossen	–	–	105 Hz/ 0,7
3 l/Bassreflex	36 mm x 250 mm (dxl)	62 Hz	–



Directivity pattern



W 100 X 2 x 4 Ohm



X-ON Electronics

Largest Supplier of Electrical and Electronic Components

Click to view similar products for [Speakers & Transducers](#) category:

Click to view products by [Visaton](#) manufacturer:

Other Similar products are found below :

[FC-30814-P127](#) [AS02832MR-2-R](#) [PB-1220PE](#) [PB-2015PQ](#) [SWFK-31736-000](#) [PT-2065FW](#) [PT-4175W](#) [PB-0927PQ](#) [MBS 3000-1811-A1AB08-0](#) [SMS2020-08H4.5 LF](#) [BDT1717-08H6.5W56MLF](#) [AS03608MR-LW100-R](#) [SP570445-4](#) [GSPK5010TN-4R2W](#) [GSPK5010TN-4R3W](#) [KLJ-1504R8W0.5-L44](#) [FS7423NB0430-H10.0](#) [FS50DS0430-H12.7 PEI](#) [FS3511NB0808-H6.7-R01](#) [FS66W04100-H31](#) [FS45DS0880-H24.8-R02](#) [FS32NS0820-H5.8-R01](#) [FS2112NB0807-H7.0-R01](#) [FS50DS0430-H13.3-R24](#) [FS3411P08-H4.0](#) [FS26NS0820-H4.9-R01](#) [FS14430NB0880-H30-R01](#) [FS5835DS0850-H19.4-R01](#) [FS2011NB0807-H3.9-R01](#) [FS28DS0820-H9.4-R01](#) [FS66W0850-H22](#) [FS40DS0830-H11.2-P2.0-L100](#) [FS28DS0830-H15.3](#) [FS102W0480-H35](#) [FS3525NS0820-H5.5-R01](#) [FS5035NB0820-H26.8-R01](#) [FS27DS0830-H10.8-R01](#) [FS3915NB0808-H11.5-R01](#) [FS3020NB0808-H4.0-R01](#) [FS3616NB0808-H10-R01](#) [FS3514NB0808-H6.0-R01](#) [FS40DS0450-H18.3](#) [FS77W0450-H23.5](#) [FS77W0850-H25.5](#) [FS78W0850-H34](#) [FS102W04200-H40](#) [FS3411P04-H4.0](#) [FS3232NB0820-H15.3-R01](#) [FS50DS0830-H12.7 PEI](#) [FS5630NB0830-H9.4-R01](#)