

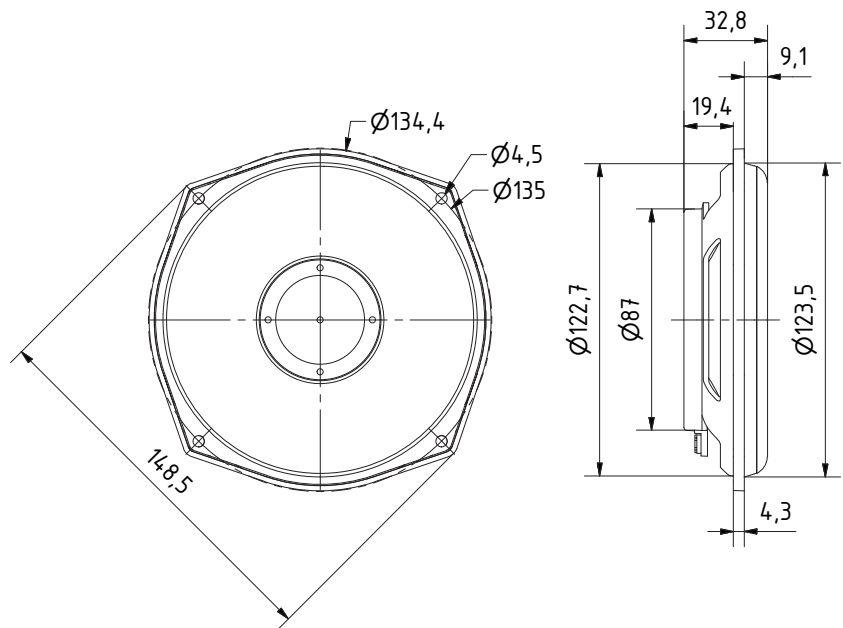
WF 130 ND

Art. No. 9051 – 8 Ω



13 cm (5") Tiefmitteltöner mit Polypropylenmembran, Neodymmagnet und Gummisicke für Anwendungen, bei denen eine sehr niedrige Einbautiefe und geringes Gewicht gefragt sind, jedoch auf guten Klang im Bass- und Mitteltonbereich nicht verzichtet werden kann. Die mit Stoff bespannte Korb-Front lässt ein Gitter überflüssig erscheinen und schützt gleichzeitig den sonst freiliegenden Luftspalt, sowie die Schwingspule.

13 cm (5") low-midrange driver with Polypropylen membran, neodymium magnet and rubber surround which is suited well for uses where very low installation depth and low weight is required but good sound cannot be renounced in the bass and midrange tone area. The basket front has an integrated fabric grille, which makes a real grille unnecessary and protects at the same time the usually bare airgap, as well as the voice coil.

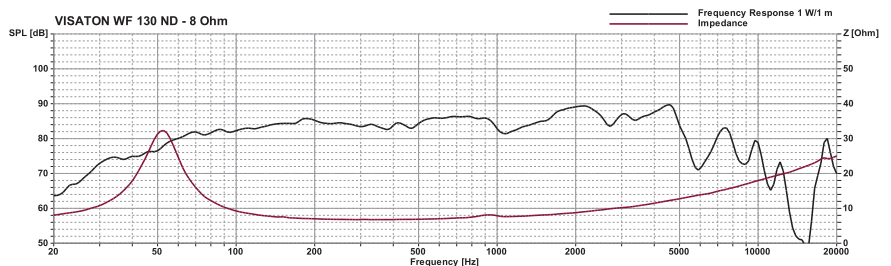
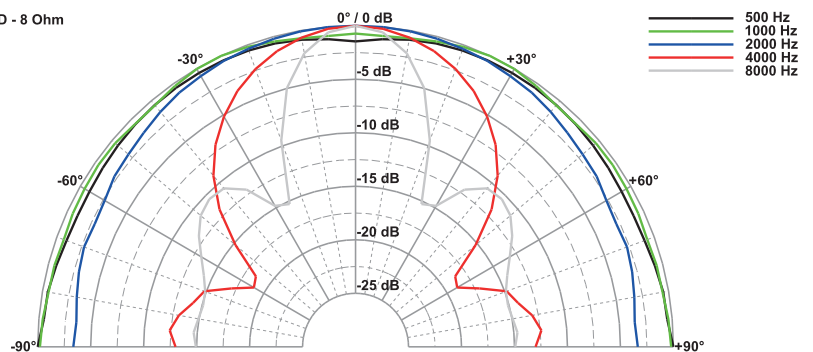


Technische Daten / Technical Data

| | |
|--|-----------------------------------|
| Nennbelastbarkeit <i>Rated power</i> | 40 W |
| Musikbelastbarkeit <i>Maximum power</i> | 60 W |
| Impedanz <i>Nominal impedance</i> | 8 Ω |
| Übertragungsbereich (-10 dB) <i>Frequency response (-10 dB)</i> | fu-10000 Hz |
| Mittlerer Schalldruckpegel <i>Mean sound pressure level</i> | 84 dB (1 W/1 m) |
| Grenzauslenkung x_{mech} <i>Excursion limit x_{mech}</i> | ± 8,1 mm |
| Resonanzfrequenz <i>Resonant frequency fs</i> | 46 Hz |
| Obere Polplattenhöhe <i>Height of front pole-plate</i> | 4 mm |
| Schwingspulendurchmesser <i>Voice coil diameter</i> | 25,6 mm |
| Wickelhöhe <i>Height of winding</i> | 7,6 mm |
| Schallwandöffnung <i>Cut-out diameter</i> | 123 mm |
| Anschluss <i>Terminal</i> | 4,8 x 0,8 mm (+)/2,8 x 0,8 mm (-) |
| Gewicht netto <i>Net weight</i> | 0,262 kg |

fu: Untere Grenzfrequenz abhängig vom Gehäuse;
Lower cut-off frequency depending on cabinet

WF 130 ND - 8 Ohm



X-ON Electronics

Largest Supplier of Electrical and Electronic Components

Click to view similar products for [Speakers & Transducers](#) category:

Click to view products by [Visaton](#) manufacturer:

Other Similar products are found below :

[FC-30814-P127](#) [AS02832MR-2-R](#) [PB-1220PE](#) [PB-2015PQ](#) [900-00001](#) [AB2025B-LW50-R](#) [SWFK-31736-000](#) [PT-2065FW](#) [PT-4175W](#) [AT-2830-TW-LW35-R](#) [ED-30761-000](#) [CI-30120-A42](#) [SMT-0440-T-2-R](#) [PB-0927PQ](#) [BF-7083-000](#) [SMS2020-08H4.5 LF](#) [BDT1717-08H6.5W56MLF](#) [GSPK1003PN-8R0.2W-L100](#) [GSPK151103TN-8R0.2W](#) [GSPK2014035PN-8R0.5W-L100](#) [FS5353DS0830-H19.3](#) [TE082703-8](#) [XMLP040BD21F](#) [AS03608MR-LW100-R](#) [24520](#) [SMT-0540-S-2-R](#) [1450069](#) [9091653](#) [9091661](#) [IPS-G6000-5](#) [9090231](#) [FS4014-4-2W](#) [PBM4-13.B29R.A115.0663](#) [PBM4-13.B31R.A115.0663](#) [PBM4-13.B33R.A115.0663](#) [PBM4-13.B35R.A115.0663](#) [A-10-6-BG360-HD1Z-GA-M4Z-ZW](#) [A-10-6-BG410-HD1Z-AA-AGZ-ZW](#) [A-10-6-BG410-HD1Z-AA-M4Z-ZW](#) [A-10-6-BG410-HD1Z-FC-AGZ-ZW](#) [A-10-6-BG410-HD1Z-GA-M4Z-ZW](#) [A-10-6-BG310-HD1Z-AA-AGZ-ZW](#) [A-10-6-BG310-HD1Z-AA-M4Z-ZW](#) [A-10-6-BG310-HD1Z-GA-M4Z-ZW](#) [A-10-6-BG316-HD1Z-AA-AGZ-ZW](#) [A-10-6-BG316-HD1Z-AA-M4Z-ZW](#) [A-10-6-BG325-HD1Z-AA-AGZ-ZW](#) [A-10-6-BG325-HD1Z-AA-M4Z-ZW](#) [A-10-6-BG340-HD1Z-AA-AGZ-ZW](#) [A-10-6-BG340-HD1Z-AA-M4Z-ZW](#)