

13 cm (5") High-End-Tiefmitteltöner mit steifer, eloxierter Aluminium-Membran, stabilem Aludruckgusskorb und elastischer Gummisicke. Geringste mechanische und elektrische Verluste durch Polkernventilierung, hinterlüftete Zentrierung, Kapton-Schwingspulenträger und Impedanzkontrollring. Sehr großer linearer Hub durch lange Schwingspule. Gut geeignet als Konusmitteltöner in hochwertigen 3-Wege-High-End-Kombinationen bis ca. 5000 Hz.

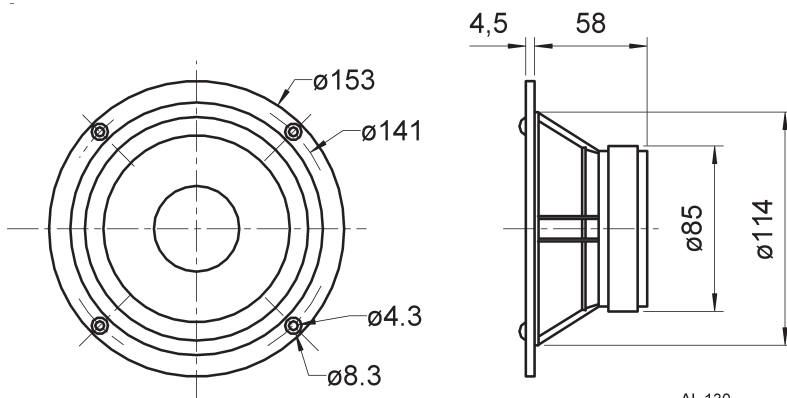
Bestückung: BIJOU, COUplet, CONCORDE MK III, QUINTETT, STUDIO 1, STUDIO 2, Vox 253, Vox 253 CENTER, Vox 253 MHT, Vox 301, VIB 130 TL.

13 cm (5") High-End low-midrange driver with stiff, anodized aluminium cone, solid aluminium die-cast basket and elastic rubber surround. Extremely low electrical and mechanical losses due to vented pole plate and vented damper. Capton voice-coil and impedance control ring. Extremely long cone displacement due to long stroke voice coil. Suitable as low-midrange driver for 3-way high end applications up to 5000 Hz.

Applied: BIJOU, COUplet, CONCORDE MK III, QUINTETT, STUDIO 1, STUDIO 2, Vox 253, Vox 253 CENTER, Vox 253 MHT, Vox 301, VIB 130 TL.

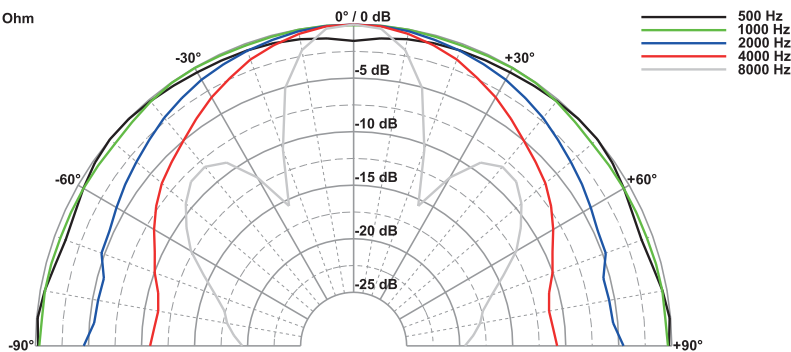


Volumen/Prinzip; Volume/Principle	BR-Rohr; BR-Channel	f_c	f_c/Q_{TC}
5 l/geschlossen; closed	-	-	81 Hz/0,72
10 l/Bassreflex; bass reflex	BR 6.8	48 Hz	-
20 l/Bassreflex; bass reflex	BR 19.24	38 Hz	-



AL 130
03.07.02

AL 130 - 8 Ohm

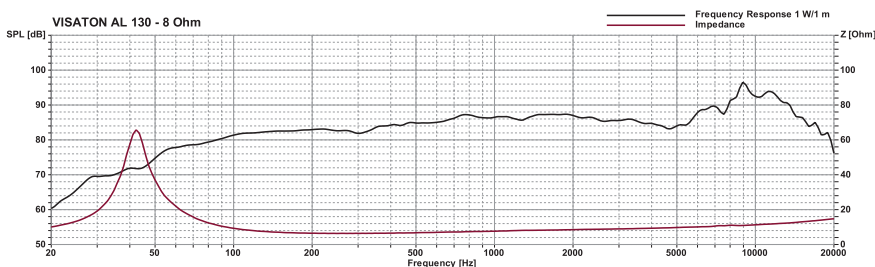


Technische Daten / Technical Data

Nennbelastbarkeit Rated power	60 W
Musikbelastbarkeit Maximum power	90 W
Impedanz Impedance	8 Ω
Übertragungsbereich (-10 dB) Frequency response (-10 dB)	fu-8000 Hz
Mittlerer Schalldruckpegel Mean sound pressure level	87 dB (1 W/1 m)
Grenzauslenkung x_{mech} Excursion limit x_{mech}	± 8,5 mm
Resonanzfrequenz Resonant frequency	43 Hz
Obere Polplattenhöhe Height of front pole-plate	6 mm
Schwingspulendurchmesser Voice coil diameter	25 mm Ø
Wickelhöhe Height of winding	18 mm
Schallwandöffnung Cut-out diameter	115 mm Ø
Anschluss Terminal	4,8 x 0,8 mm (+)/2,8 x 0,8 mm (-)
Gewicht netto Net weight	1,0 kg

Weitere Daten Seiten / for further data see pages 377-378

fu: Untere Grenzfrequenz abhängig vom Gehäuse; Lower cut-off frequency depending on cabinet



X-ON Electronics

Largest Supplier of Electrical and Electronic Components

Click to view similar products for [Speakers & Transducers](#) category:

Click to view products by [Visaton](#) manufacturer:

Other Similar products are found below :

[FC-30814-P127](#) [AS02832MR-2-R](#) [PB-1220PE](#) [PB-2015PQ](#) [900-00001](#) [AB2025B-LW50-R](#) [SWFK-31736-000](#) [PT-2065FW](#) [PT-4175W](#) [AT-2830-TW-LW35-R](#) [ED-30761-000](#) [CI-30120-A42](#) [SMT-0440-T-2-R](#) [PB-0927PQ](#) [BF-7083-000](#) [CTX323B220](#) [SMS2020-08H4.5 LF](#) [BDT1717-08H6.5W56MLF](#) [GSPK1003PN-8R0.2W-L100](#) [GSPK151103TN-8R0.2W](#) [GSPK2014035PN-8R0.5W-L100](#) [AS03608MR-LW100-R](#) [24520](#) [SMT-0540-S-2-R](#) [1450069](#) [9091653](#) [9091661](#) [IPS-G6000-5](#) [9090231](#) [FS50MS0820-H9.7](#) [FS4014-4-2W](#) [PBM4-13.B29R.A115.0663](#) [PBM4-13.B31R.A115.0663](#) [PBM4-13.B33R.A115.0663](#) [PBM4-13.B35R.A115.0663](#) [A-10-6-BG360-HD1Z-GA-M4Z-ZW](#) [A-10-6-BG410-HD1Z-AA-M4Z-ZW](#) [A-10-6-BG410-HD1Z-FC-AGZ-ZW](#) [A-10-6-BG410-HD1Z-GA-M4Z-ZW](#) [A-10-6-BG310-HD1Z-AA-AGZ-ZW](#) [A-10-6-BG310-HD1Z-AA-M4Z-ZW](#) [A-10-6-BG310-HD1Z-GA-M4Z-ZW](#) [A-10-6-BG316-HD1Z-AA-M4Z-ZW](#) [A-10-6-BG325-HD1Z-AA-AGZ-ZW](#) [A-10-6-BG325-HD1Z-AA-M4Z-ZW](#) [A-10-6-BG340-HD1Z-AA-AGZ-ZW](#) [A-10-6-BG340-HD1Z-AA-M4Z-ZW](#) [A-10-6-BG340-HD1Z-GA-M4Z-ZW](#) [A-10-6-BG360-GT1Z-AA-M4Z-ZW](#) [A-10-6-BG360-HD1Z-AA-AGZ-ZW](#)