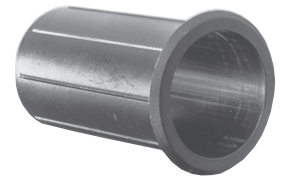
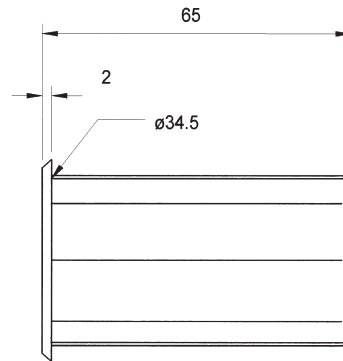
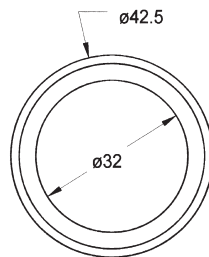


**Bassreflexrohr**, ohne Schrauben zu befestigen.

Rohrlänge: 6,5 cm  
Einbauöffnung: 35 mm Ø  
Öffnungsfläche: 8 cm<sup>2</sup>

**Bass reflex tube** which can be mounted without screws.

Tube length: 6,5 cm  
Cutout diameter: 35 mm Ø  
Surface of opening: 8 cm<sup>2</sup>



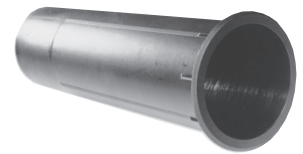
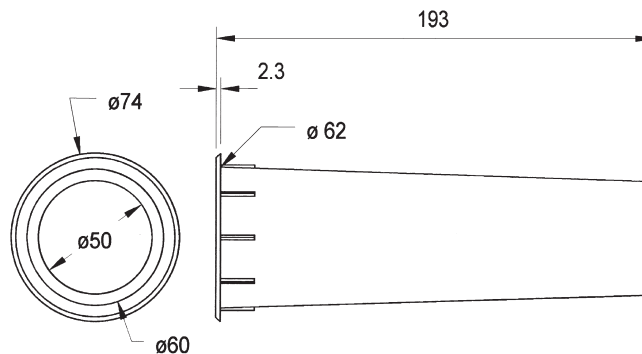
Art. No. 5215 **BR 19.24**

**Bassreflexrohr**, ohne Schrauben zu befestigen.

Rohrlänge: 19 cm  
Einbauöffnung: 63 mm Ø  
Öffnungsfläche: 24 cm<sup>2</sup>

**Bass reflex tube** which can be mounted without screws.

Tube length: 19 cm  
Cutout diameter: 63 mm Ø  
Surface of opening: 24 cm<sup>2</sup>



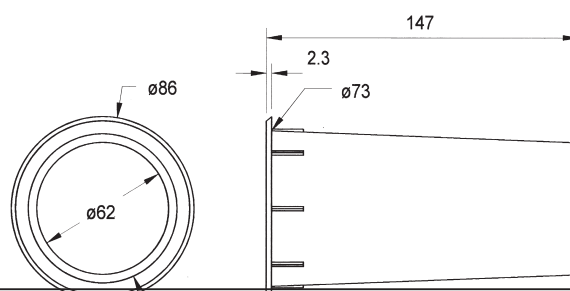
Art. No. 5214 **BR 15.34**

**Bassreflexrohr**, ohne Schrauben zu befestigen.

Rohrlänge: 14,7 cm  
Einbauöffnung: 73 mm Ø  
Öffnungsfläche: 34 cm<sup>2</sup>

**Bass reflex tube** which can be mounted without screws.

Tube length: 14,7 cm  
Cutout diameter: 73 mm Ø  
Surface of opening: 34 cm<sup>2</sup>



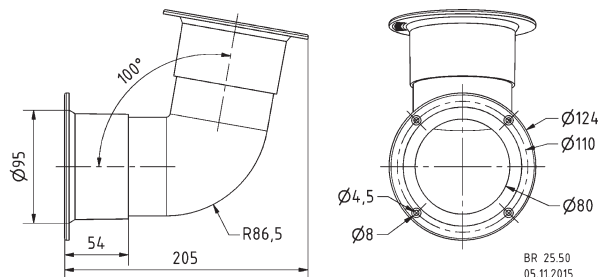


**Gekrümmtes Bassreflexrohr** mit zwei strömungsgünstigen trompetenförmigen Mündungsöffnungen zur Vermeidung von Luftgeräuschen und Reibungsverlusten.

Rohrlänge: 25 cm (kürzbar bis 20 cm)  
 Einbauöffnung: 97 mm Ø  
 Öffnungsfläche: 50 cm<sup>2</sup>  
 • Kunststoff: ABS

**Bent bass-reflex vent** with two flow-resistant optimized trumpet-shaped vent outlets to prevent air-flow noises and friction losses.

Tube length: 25 cm (reducible to 20 cm)  
 Cutout diameter: 97 mm Ø  
 Surface of opening: 50 cm<sup>2</sup>  
 • Plastic: ABS



**AK 10.13** Art. No. 1020

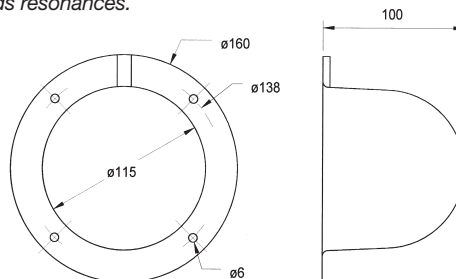


**Abdeckkappe für Mitteltöner**, die ein eigenes, abgeschlossenes Volumen benötigen. Passend für Mitteltöner bis 10 cm Durchmesser. Halbrunde Form zur Vermeidung von stehenden Wellen.

Nettovolumen: 0,8 l  
 • Kunststoff: PP (P30)

**Cover cap for midrange drivers** which require an enclosed air volume of their own. Suits any midrange driver with a diameter of up to 10 cm. Half-round shape avoids resonances.

Volume (net): 0,8 l  
 • Plastic: PP (P30)



## X-ON Electronics

Largest Supplier of Electrical and Electronic Components

*Click to view similar products for [Speakers & Transducers](#) category:*

*Click to view products by [Visaton](#) manufacturer:*

Other Similar products are found below :

[FC-30814-P127](#) [AS02832MR-2-R](#) [PB-1220PE](#) [PB-2015PQ](#) [900-00001](#) [AB2025B-LW50-R](#) [SWFK-31736-000](#) [PT-2065FW](#) [PT-4175W](#) [AT-2830-TW-LW35-R](#) [ED-30761-000](#) [CI-30120-A42](#) [SMT-0440-T-2-R](#) [PB-0927PQ](#) [BF-7083-000](#) [CTX323B220](#) [SMS2020-08H4.5 LF](#) [BDT1717-08H6.5W56MLF](#) [GSPK1003PN-8R0.2W-L100](#) [GSPK151103TN-8R0.2W](#) [GSPK2014035PN-8R0.5W-L100](#) [AS03608MR-LW100-R](#) [24520](#) [SMT-0540-S-2-R](#) [1450069](#) [9091653](#) [9091661](#) [IPS-G6000-5](#) [9090231](#) [FS50MS0820-H9.7](#) [FS4014-4-2W](#) [PBM4-13.B29R.A115.0663](#) [PBM4-13.B31R.A115.0663](#) [PBM4-13.B33R.A115.0663](#) [PBM4-13.B35R.A115.0663](#) [A-10-6-BG360-HD1Z-GA-M4Z-ZW](#) [A-10-6-BG410-HD1Z-AA-AGZ-ZW](#) [A-10-6-BG410-HD1Z-AA-M4Z-ZW](#) [A-10-6-BG410-HD1Z-FC-AGZ-ZW](#) [A-10-6-BG410-HD1Z-GA-M4Z-ZW](#) [A-10-6-BG310-HD1Z-AA-AGZ-ZW](#) [A-10-6-BG310-HD1Z-AA-M4Z-ZW](#) [A-10-6-BG310-HD1Z-GA-M4Z-ZW](#) [A-10-6-BG316-HD1Z-AA-M4Z-ZW](#) [A-10-6-BG325-HD1Z-AA-AGZ-ZW](#) [A-10-6-BG325-HD1Z-AA-M4Z-ZW](#) [A-10-6-BG340-HD1Z-AA-AGZ-ZW](#) [A-10-6-BG340-HD1Z-AA-M4Z-ZW](#) [A-10-6-BG340-HD1Z-GA-M4Z-ZW](#) [A-10-6-BG360-GT1Z-AA-M4Z-ZW](#)