

Körperschallwandler für die Basswiedergabe. Die Montage erfolgt auf einer schwingfähigen Fläche, die dadurch direkt zum Schwingen angeregt wird (z.B. Karosserieblech im Auto, Untergestell eines Sofas o.ä.). Ein geschlossenes Gehäuse ist nicht notwendig.

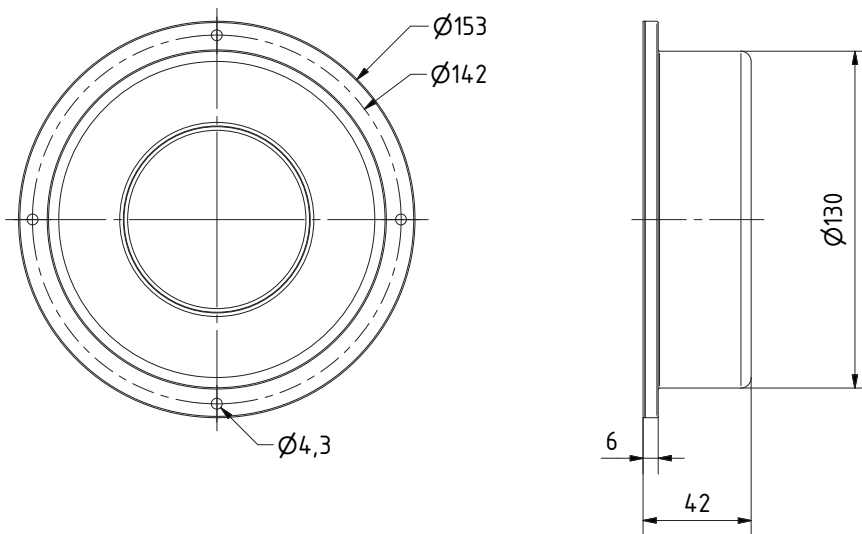
Mit dem BSX 130 WP können so die untersten Bassanteile z.B. bei der Filmwiedergabe körperlich spürbar gemacht werden.

Eigenschaften: Spritzwassergeschützt

Structure-borne sound converter for bass frequencies. The units are attached to a surface which is able to resonate, which causes it to oscillate (e.g. a panel of a car body, the base construction of a settee etc.). No enclosed cabinet is required.

Using the BSX 130 WP, this enables the lowest bass frequencies, such as those used for effects in films, to be reproduced in such a way that they are felt through the body rather than heard.

Attributes: Splash water protected



Technische Daten / Technical Data

Nennbelastbarkeit <i>Rated power</i>	50 W
Musikbelastbarkeit <i>Maximum power</i>	100 W
Impedanz <i>Impedance</i>	4 Ω
Kabellänge <i>Length of cable</i>	3 m
Gewicht netto <i>Net weight</i>	1,2 kg

X-ON Electronics

Largest Supplier of Electrical and Electronic Components

Click to view similar products for [Speakers & Transducers](#) category:

Click to view products by [Visaton](#) manufacturer:

Other Similar products are found below :

[FC-30814-P127](#) [AS02832MR-2-R](#) [PB-1220PE](#) [PB-2015PQ](#) [900-00001](#) [AB2025B-LW50-R](#) [SWFK-31736-000](#) [PT-2065FW](#) [PT-4175W](#) [AT-2830-TW-LW35-R](#) [ED-30761-000](#) [CI-30120-A42](#) [SMT-0440-T-2-R](#) [PB-0927PQ](#) [BF-7083-000](#) [SMS2020-08H4.5 LF](#) [BDT1717-08H6.5W56MLF](#) [GSPK1003PN-8R0.2W-L100](#) [GSPK151103TN-8R0.2W](#) [GSPK2014035PN-8R0.5W-L100](#) [FS5353DS0830-H19.3](#) [TE082703-8](#) [XMLP040BD21F](#) [AS03608MR-LW100-R](#) [24520](#) [SMT-0540-S-2-R](#) [1450069](#) [9091653](#) [9091661](#) [IPS-G6000-5](#) [9090231](#) [FS4014-4-2W](#) [PBM4-13.B29R.A115.0663](#) [PBM4-13.B31R.A115.0663](#) [PBM4-13.B33R.A115.0663](#) [PBM4-13.B35R.A115.0663](#) [A-10-6-BG360-HD1Z-GA-M4Z-ZW](#) [A-10-6-BG410-HD1Z-AA-AGZ-ZW](#) [A-10-6-BG410-HD1Z-AA-M4Z-ZW](#) [A-10-6-BG410-HD1Z-FC-AGZ-ZW](#) [A-10-6-BG410-HD1Z-GA-M4Z-ZW](#) [A-10-6-BG310-HD1Z-AA-AGZ-ZW](#) [A-10-6-BG310-HD1Z-AA-M4Z-ZW](#) [A-10-6-BG310-HD1Z-GA-M4Z-ZW](#) [A-10-6-BG316-HD1Z-AA-AGZ-ZW](#) [A-10-6-BG316-HD1Z-AA-M4Z-ZW](#) [A-10-6-BG325-HD1Z-AA-AGZ-ZW](#) [A-10-6-BG325-HD1Z-AA-M4Z-ZW](#) [A-10-6-BG340-HD1Z-AA-AGZ-ZW](#) [A-10-6-BG340-HD1Z-AA-M4Z-ZW](#)