

10 cm (4") 2-Wege-Koaxiallautsprecher mit Polypropylenmembran und Polycarbonat-Hochtöner. Integrierte Frequenzweiche (Kondensator) für den Hochtöner. Ausgewogener Klang. Unproblematische Montage in Fahrzeugen mit 10-cm-Einbauöffnungen. Mit Montagering und Gitter Einbau auf Türverkleidungen und Heckablagen möglich. Paarweise verpackt.

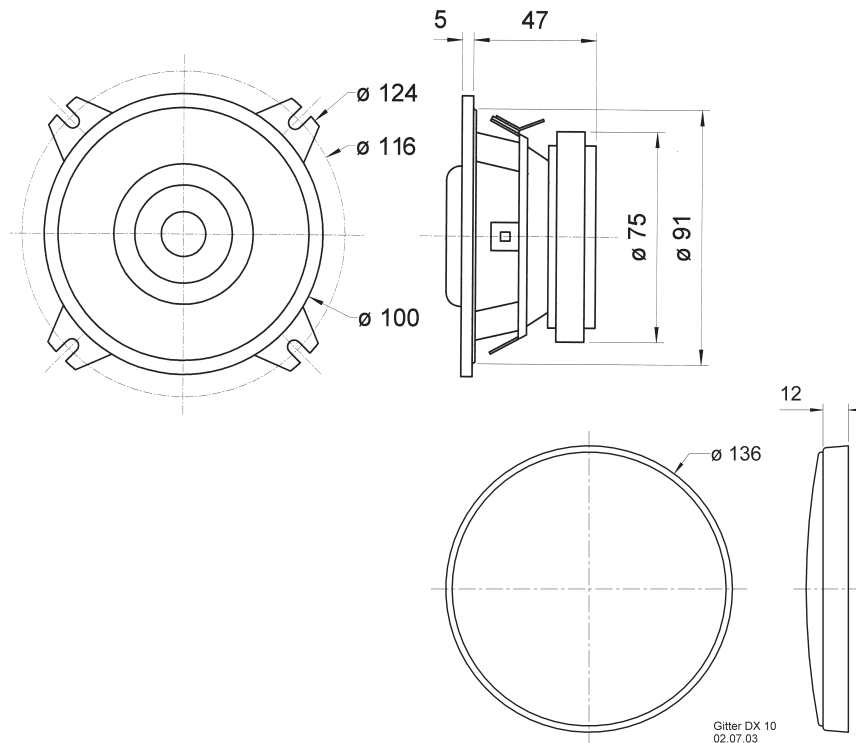
Anwendungsmöglichkeiten: Fahrzeuge, Reisemobile

Zubehör: Inklusive Montagematerial und Gitter.

10 cm (4") 2-way coaxial loudspeakers with 10 cm polypropylene cone and polycarbonate dome tweeter. Integrated crossover (capacitor) for the tweeter. Very balanced sound. Straightforward installation in vehicles with 10 cm cutouts. Door and rear tray installation possible using mounting ring and grille.

Typical applications: Vehicles, Mobile homes

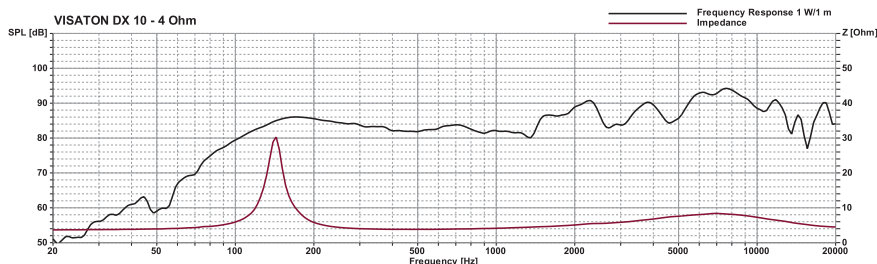
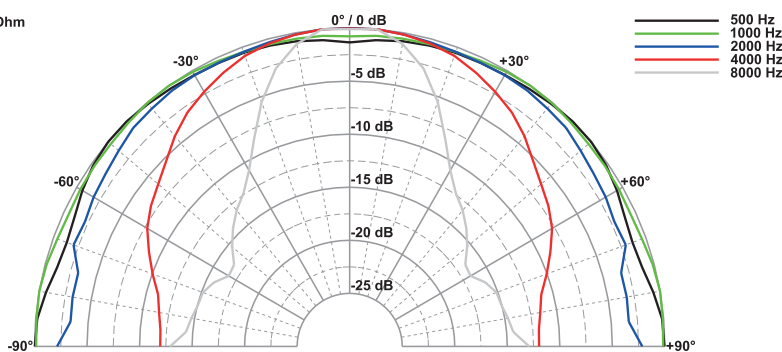
Accessories: Mounting accessories and grilles are included.



Technische Daten / Technical Data

Nennbelastbarkeit Rated power	50 W
Musikbelastbarkeit Maximum power	70 W
Impedanz Impedance	4 Ω
Übertragungsbereich (-10 dB) Frequency response (-10 dB)	80–20000 Hz
Mittlerer Schalldruckpegel Mean sound pressure level	88 dB (1 W/1 m)
Grenzauslenkung x_{mech} Excursion limit x_{mech}	± 3 mm
Resonanzfrequenz Resonant frequency	110 Hz
Obere Polplattenhöhe Height of front pole-plate	4 mm
Schwingspulendurchmesser Voice coil diameter	25 mm Ø / 14 mm Ø
Wickelhöhe Height of winding	6 mm
Schallwandöffnung Cut-out diameter	91 mm Ø
Gewicht netto Net weight	0,64 kg

DX 10 - 4 Ohm



X-ON Electronics

Largest Supplier of Electrical and Electronic Components

Click to view similar products for [Speakers & Transducers](#) category:

Click to view products by [Visaton](#) manufacturer:

Other Similar products are found below :

[FC-30814-P127](#) [AS02832MR-2-R](#) [PB-1220PE](#) [PB-2015PQ](#) [900-00001](#) [AB2025B-LW50-R](#) [SWFK-31736-000](#) [PT-2065FW](#) [PT-4175W](#) [AT-2830-TW-LW35-R](#) [ED-30761-000](#) [CI-30120-A42](#) [SMT-0440-T-2-R](#) [PB-0927PQ](#) [BF-7083-000](#) [SMS2020-08H4.5 LF](#) [BDT1717-08H6.5W56MLF](#) [GSPK1003PN-8R0.2W-L100](#) [GSPK151103TN-8R0.2W](#) [GSPK2014035PN-8R0.5W-L100](#) [FS5353DS0830-H19.3](#) [TE082703-8](#) [XMLP040BD21F](#) [AS03608MR-LW100-R](#) [24520](#) [SMT-0540-S-2-R](#) [1450069](#) [9091653](#) [9091661](#) [IPS-G6000-5](#) [9090231](#) [FS4014-4-2W](#) [PBM4-13.B29R.A115.0663](#) [PBM4-13.B31R.A115.0663](#) [PBM4-13.B33R.A115.0663](#) [PBM4-13.B35R.A115.0663](#) [A-10-6-BG360-HD1Z-GA-M4Z-ZW](#) [A-10-6-BG410-HD1Z-AA-AGZ-ZW](#) [A-10-6-BG410-HD1Z-AA-M4Z-ZW](#) [A-10-6-BG410-HD1Z-FC-AGZ-ZW](#) [A-10-6-BG410-HD1Z-GA-M4Z-ZW](#) [A-10-6-BG310-HD1Z-AA-AGZ-ZW](#) [A-10-6-BG310-HD1Z-AA-M4Z-ZW](#) [A-10-6-BG310-HD1Z-GA-M4Z-ZW](#) [A-10-6-BG316-HD1Z-AA-AGZ-ZW](#) [A-10-6-BG316-HD1Z-AA-M4Z-ZW](#) [A-10-6-BG325-HD1Z-AA-AGZ-ZW](#) [A-10-6-BG325-HD1Z-AA-M4Z-ZW](#) [A-10-6-BG340-HD1Z-AA-AGZ-ZW](#) [A-10-6-BG340-HD1Z-AA-M4Z-ZW](#)