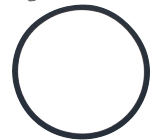


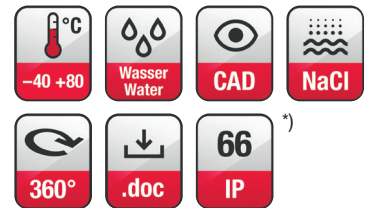
**FR 10 WP**

Art. No. 2110 – 4 Ω weiß/white

Art. No. 2130 – 4 Ω schwarz/black



Art. No. 2112



**Seewasserbeständiger 10 cm (4") Breitbandlautsprecher** mit gespritzter Kunststoffmembran sowie Kunststoffkorb und -gitter. Absolut korrosions- und wasserfest durch Magnetverkleidung und Silikonummantelung der Zuleitung. Klare Hochtonwiedergabe.

**Anwendungsmöglichkeiten:**

Außenbeschallungsanlagen, Lautsprecher für Solarien und Feuchträume, Boote, Schiffe und offenen Fahrzeuge

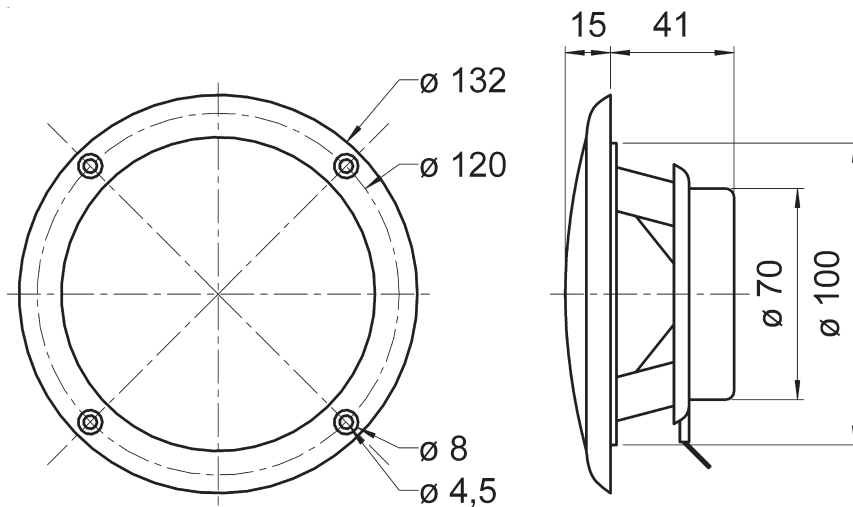
**Zubehör:** Dichtungsringe (Art. No. 2112), VE= 25 Stück

**Saltwater resistant 10 cm (4") full-range driver** with moulded plastic cone, plastic basket and grille. Absolutely corrosion-resistant and waterproof due to encased magnet and silicon-coated leads. Clear-cut high-range output.

**Typical applications:**

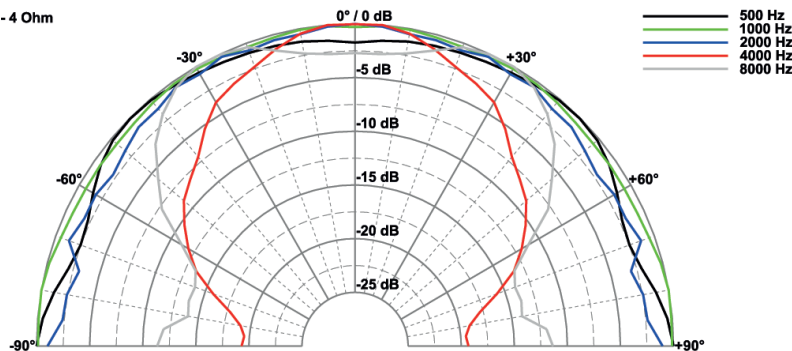
Outdoor PA systems, loudspeaker for solariums and damp locations, boats, ships and open vehicles

**Accessories:** Gasket (Art.-No. 2112, Packing unit = 25 pieces)

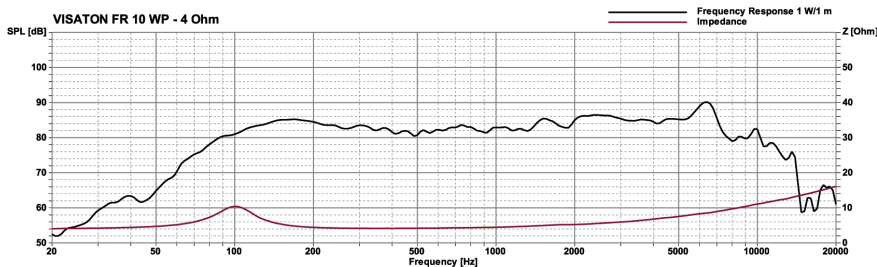


FR 10 WP  
15.01.2009

FR 10 WP - 4 Ohm



VISATON FR 10 WP - 4 Ohm



**Technische Daten / Technical Data**

Nennbelastbarkeit	20 W
Rated power	20 W
Musikbelastbarkeit	30 W
Maximum power	30 W
Impedanz	4 Ω
Impedance	4 Ω
Übertragungsbereich (-10 dB)	80-16000 Hz
Frequency response (-10 dB)	80-16000 Hz
Mittlerer Schalldruckpegel	85 dB (1 W/1 m)
Mean sound pressure level	85 dB (1 W/1 m)
Grenzauslenkung x <sub>mech</sub>	± 2 mm
Excursion limit x <sub>mech</sub>	± 2 mm
Resonanzfrequenz	120 Hz
Resonant frequency	120 Hz
Oberer Polplattenhöhe	4 mm
Height of front pole-plate	4 mm
Schwingspulen Durchmesser	20 mm Ø
Voice coil diameter	20 mm Ø
Schallwandöffnung	101 mm Ø
Cut-out diameter	101 mm Ø
Anschluss	
Terminal	4,8 x 0,8 mm (+)/2,8 x 0,8 mm (-)
Gewicht netto	0,275 kg
Net weight	0,275 kg

<sup>\*)</sup> IP-Schutzklasse für Frontseite bei Einbau in ein abgedichtetes Gehäuse (ggf. ist eine Verklebung des Lautsprechers und eine Frontabdeckung (Gitter) notwendig)

<sup>\*)</sup> IP protection class for front side when built into a sealed enclosure (gluing of the loudspeaker and a front cover (grille) might be necessary)

Weitere Daten Seiten / for further data see pages 377-378

## X-ON Electronics

Largest Supplier of Electrical and Electronic Components

*Click to view similar products for [Speakers & Transducers](#) category:*

*Click to view products by [Visaton](#) manufacturer:*

Other Similar products are found below :

[FC-30814-P127](#) [AS02832MR-2-R](#) [PB-1220PE](#) [PB-2015PQ](#) [900-00001](#) [AB2025B-LW50-R](#) [SWFK-31736-000](#) [PT-2065FW](#) [PT-4175W](#) [AT-2830-TW-LW35-R](#) [ED-30761-000](#) [CI-30120-A42](#) [SMT-0440-T-2-R](#) [PB-0927PQ](#) [BF-7083-000](#) [CTX323B220](#) [SMS2020-08H4.5 LF](#) [BDT1717-08H6.5W56MLF](#) [GSPK1003PN-8R0.2W-L100](#) [GSPK151103TN-8R0.2W](#) [GSPK2014035PN-8R0.5W-L100](#) [AS03608MR-LW100-R](#) [24520](#) [SMT-0540-S-2-R](#) [1450069](#) [9091653](#) [9091661](#) [IPS-G6000-5](#) [9090231](#) [FS50MS0820-H9.7](#) [FS4014-4-2W](#) [PBM4-13.B29R.A115.0663](#) [PBM4-13.B31R.A115.0663](#) [PBM4-13.B33R.A115.0663](#) [PBM4-13.B35R.A115.0663](#) [A-10-6-BG360-HD1Z-GA-M4Z-ZW](#) [A-10-6-BG410-HD1Z-AA-M4Z-ZW](#) [A-10-6-BG410-HD1Z-FC-AGZ-ZW](#) [A-10-6-BG410-HD1Z-GA-M4Z-ZW](#) [A-10-6-BG310-HD1Z-AA-AGZ-ZW](#) [A-10-6-BG310-HD1Z-AA-M4Z-ZW](#) [A-10-6-BG310-HD1Z-GA-M4Z-ZW](#) [A-10-6-BG316-HD1Z-AA-M4Z-ZW](#) [A-10-6-BG325-HD1Z-AA-AGZ-ZW](#) [A-10-6-BG325-HD1Z-AA-M4Z-ZW](#) [A-10-6-BG340-HD1Z-AA-AGZ-ZW](#) [A-10-6-BG340-HD1Z-AA-M4Z-ZW](#) [A-10-6-BG340-HD1Z-GA-M4Z-ZW](#) [A-10-6-BG360-GT1Z-AA-M4Z-ZW](#) [A-10-6-BG360-HD1Z-AA-AGZ-ZW](#)