

## FR 8 WP

Art. No. 2128 – 4 Ω weiß/white

Art. No. 2129 – 8 Ω weiß/white

Art. No. 2148 – 4 Ω schwarz/black

Art. No. 2149 – 8 Ω schwarz/black

**Seewasserbeständiger 8 cm (3,3") Breitbandlautsprecher** mit gespritzter Kunststoffmembran sowie Kunststoffkorb und -gitter. Absolut korrosions- und wasserfest durch Magnetverkleidung und Silikonummantelung der Zuleitung. Klare Hochtonwiedergabe.

**Anwendungsmöglichkeiten:** Außenbeschallung, Solarien und Feuchträume, Boote, Schiffe und offene Fahrzeuge.

**Zubehör:** Dichtungsringe (Art. No. 2127), VE= 25 Stück

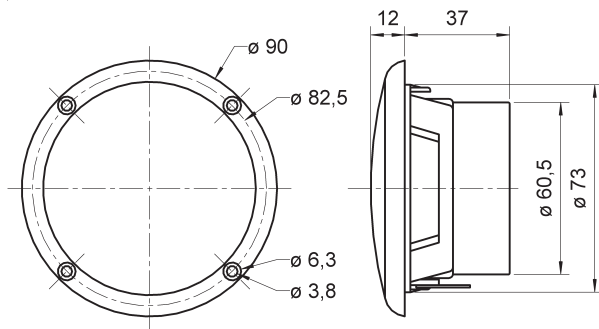
- für Außenanwendungen geeignet, seewasserfest
- funktionstüchtig bei tiefen Temperaturen gemäß EN 60068-2-1 (-40 °C; 96 h)
- erfüllt die Anforderungen des Germanischen Lloyd (Anforderungen für elektrische Betriebsmittel/Kälte)
- Kunststoff: ASA (UL 94:HB; UV-/witterungsbeständig)

**Saltwater resistant 8 cm (3.3") full-range driver** with moulded plastic cone, plastic basket and grille. Absolutely corrosion-resistant and waterproof due to encased magnet and silicon-coated leads. Clear-cut high-range output.

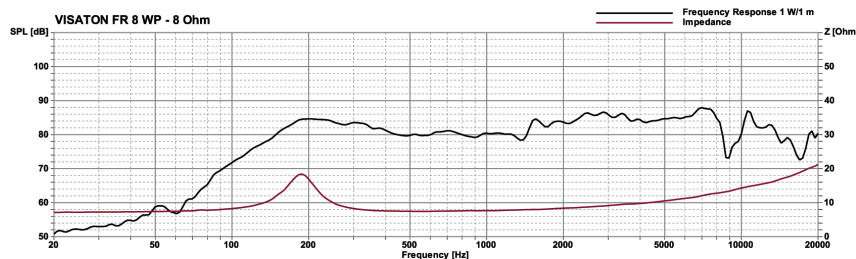
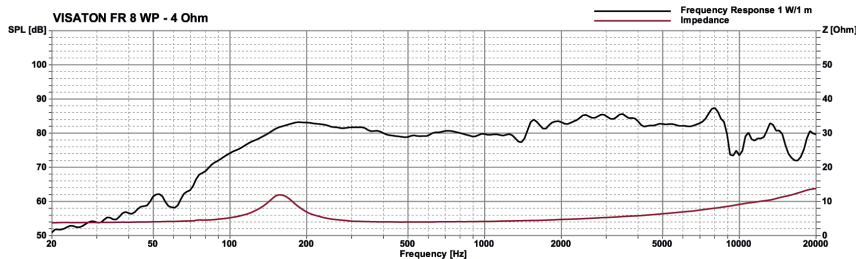
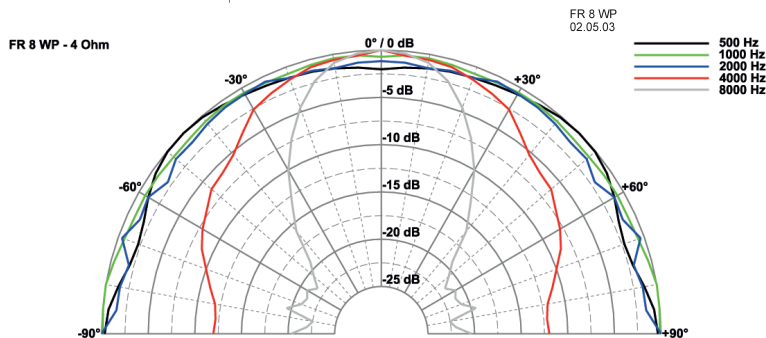
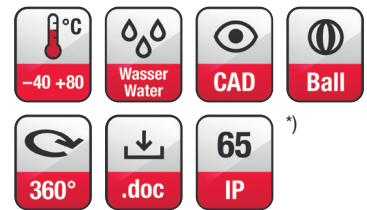
**Typical applications:** Outdoor PA systems, solariums and damp locations, boats, ships and open vehicles.

**Accessories:** Gasket (Art. No. 2127, Packing unit = 25 pieces)

- up to the standards of the Germanischer Lloyd (requirements for electrical equipment / low temperature)
- functionally at low temperature according to EN 60068-2-1 (-40 °C; 96 h)
- suitable for outdoor applications, seawater proof.
- Plastic: ASA (UL 94:HB; UV-/weather-proof)



Art. No. 2127



### Technische Daten / Technical Data

Nennbelastbarkeit	15 W
Rated power	15 W
Musikbelastbarkeit	25 W
Maximum power	25 W
Impedanz	4 Ω / 8 Ω
Impedance	4 Ω / 8 Ω
Übertragungsbereich (-10 dB)	100–20000 Hz
Frequency response (-10 dB)	100–20000 Hz
Mittlerer Schalldruckpegel	84 dB (1 W/1 m)
Mean sound pressure level	84 dB (1 W/1 m)
Grenzauslenkung $x_{mech}$	± 3 mm
Excursion limit $x_{mech}$	± 3 mm
Resonanzfrequenz	158 Hz
Resonant frequency	158 Hz
Obere Polplattenhöhe	3 mm
Height of front pole-plate	3 mm
Schwingspulendurchmesser	20 mm Ø
Voice coil diameter	20 mm Ø
Wickelhöhe	4 mm
Height of winding	4 mm
Schallwandöffnung	74 mm Ø
Cut-out diameter	74 mm Ø
Anschluss	5,2 x 0,5 mm (+)/2,8 x 0,5 mm (-)
Terminal	5,2 x 0,5 mm (+)/2,8 x 0,5 mm (-)
Gewicht netto	0,230 kg
Net weight	0,230 kg

<sup>\*)</sup> IP-Schutzklasse für Frontseite bei Einbau in ein abgedichtetes Gehäuse (ggf. ist eine Verklebung des Lautsprechers und eine Frontabdeckung (Gitter) notwendig)

<sup>\*)</sup> IP protection class for front side when built into a sealed enclosure (gluing of the loudspeaker and a front cover (grille) might be necessary)

Weitere Daten Seiten / for further data see pages 377–378

## X-ON Electronics

Largest Supplier of Electrical and Electronic Components

*Click to view similar products for [Speakers & Transducers](#) category:*

*Click to view products by [Visaton](#) manufacturer:*

Other Similar products are found below :

[FC-30814-P127](#) [AS02832MR-2-R](#) [PB-1220PE](#) [PB-2015PQ](#) [900-00001](#) [AB2025B-LW50-R](#) [SWFK-31736-000](#) [PT-2065FW](#) [PT-4175W](#) [AT-2830-TW-LW35-R](#) [ED-30761-000](#) [CI-30120-A42](#) [SMT-0440-T-2-R](#) [PB-0927PQ](#) [BF-7083-000](#) [SMS2020-08H4.5 LF](#) [BDT1717-08H6.5W56MLF](#) [GSPK1003PN-8R0.2W-L100](#) [GSPK151103TN-8R0.2W](#) [GSPK2014035PN-8R0.5W-L100](#) [FS5353DS0830-H19.3](#) [TE082703-8](#) [XMLP040BD21F](#) [AS03608MR-LW100-R](#) [24520](#) [SMT-0540-S-2-R](#) [1450069](#) [9091653](#) [9091661](#) [IPS-G6000-5](#) [9090231](#) [FS4014-4-2W](#) [PBM4-13.B29R.A115.0663](#) [PBM4-13.B31R.A115.0663](#) [PBM4-13.B33R.A115.0663](#) [PBM4-13.B35R.A115.0663](#) [A-10-6-BG360-HD1Z-GA-M4Z-ZW](#) [A-10-6-BG410-HD1Z-AA-AGZ-ZW](#) [A-10-6-BG410-HD1Z-AA-M4Z-ZW](#) [A-10-6-BG410-HD1Z-FC-AGZ-ZW](#) [A-10-6-BG410-HD1Z-GA-M4Z-ZW](#) [A-10-6-BG310-HD1Z-AA-AGZ-ZW](#) [A-10-6-BG310-HD1Z-AA-M4Z-ZW](#) [A-10-6-BG310-HD1Z-GA-M4Z-ZW](#) [A-10-6-BG316-HD1Z-AA-AGZ-ZW](#) [A-10-6-BG316-HD1Z-AA-M4Z-ZW](#) [A-10-6-BG325-HD1Z-AA-AGZ-ZW](#) [A-10-6-BG325-HD1Z-AA-M4Z-ZW](#) [A-10-6-BG340-HD1Z-AA-AGZ-ZW](#) [A-10-6-BG340-HD1Z-AA-M4Z-ZW](#)