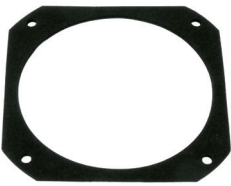


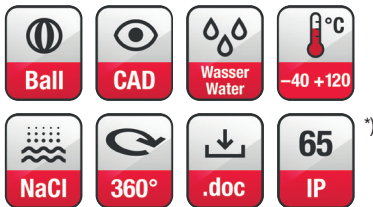
## FRS 10 WP

Art. No. 2102 – 4 Ω – weiß/white

Art. No. 2103 – 8 Ω – weiß/white



Art. No. 2170



### Technische Daten / Technical Data

Nennbelastbarkeit	25 W
Rated power	25 W
Musikbelastbarkeit	50 W
Maximum power	50 W
Impedanz	4 Ω / 8 Ω
Impedance	4 Ω / 8 Ω
Übertragungsbereich (-10 dB)	90–19000 Hz
Frequency response (-10 dB)	90–19000 Hz
Mittlerer Schalldruckpegel	90 dB (1 W/1 m)
Mean sound pressure level	90 dB (1 W/1 m)
Grenzauslenkung $x_{mech}$	± 3 mm
Excursion limit $x_{mech}$	± 3 mm
Resonanzfrequenz	190 Hz
Resonant frequency	190 Hz
Obere Polplattenhöhe	3 mm
Height of front pole-plate	3 mm
Schwingspulendurchmesser	20 mm Ø
Voice coil diameter	20 mm Ø
Wickelhöhe	5 mm
Height of winding	5 mm
Schallwandöffnung	92 mm Ø
Cut-out diameter	92 mm Ø
Anschluss	
Terminal	4,8 x 0,8 mm (+) / 2,8 x 0,8 mm (-)
Gewicht netto	0,36 kg
Net weight	0,36 kg

\*) IP-Schutzklasse für Frontseite bei Einbau in ein abgedichtetes Gehäuse (ggf. ist eine Verklebung des Lautsprechers und eine Frontabdeckung (Gitter) notwendig)

\*) IP protection class for front side when built into a sealed enclosure (gluing of the loudspeaker and a front cover (grille) might be necessary)

Weitere Daten Seiten / for further data see pages 377–378

**Seewasserbeständiger 10 cm (4") Breitbandlautsprecher** mit Glasfasermembran, Kunststoffkorb und Kunststoffgitter. Ausgeglichener Frequenzgang, hoher Wirkungsgrad und gute Mittel-Hochtonwiedergabe. Durch dauerhafte Wetterfestigkeit besonders geeignet für Außenbeschallungsanlagen, Schwimmbäder, Sauna und als Einbaulautsprecher für Boote, Schiffe und offene Fahrzeuge. Auch als Einbaulautsprecher für Schiffs- und Bootsmodelle.

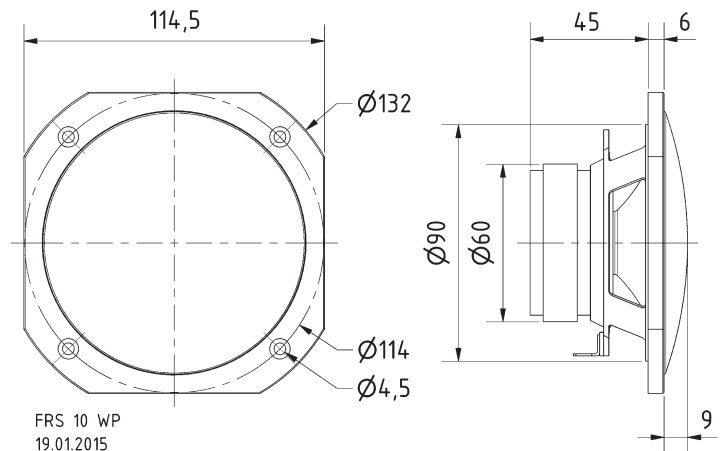
- 120 °C temperaturfest
- für Außenanwendungen geeignet, seewasserfest
- funktionstüchtig bei tiefen Temperaturen gemäß EN 60068-2-1 (-40 °C; 96 h)
- erfüllt die Anforderungen des Germanischen Lloyd (Anforderungen für elektrische Betriebsmittel/Kälte)
- Kunststoff: PC (UL 94: V-0)

**Zubehör:** Dichtring (Art. No. 2170)

**Saltwater resistant 10 cm (4") fullrange driver** with glas fibre cone, plastic basket and grille. Balanced frequency response, high efficiency and good high-midrange reproduction. Long time weather proved and therefore especially suited for out-door sound reinforcement systems, swimming pools, sauna and speaker for boats, ships and open vehicles. Also suitable for model boat applications.

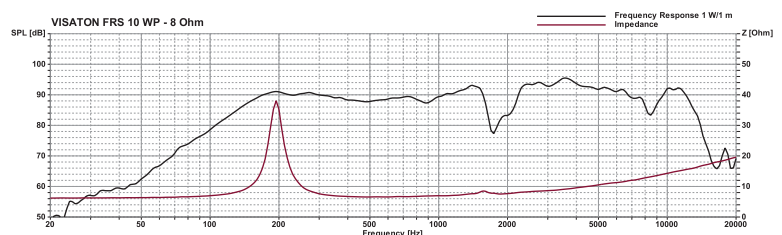
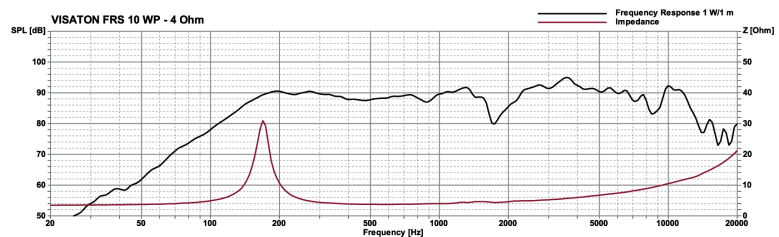
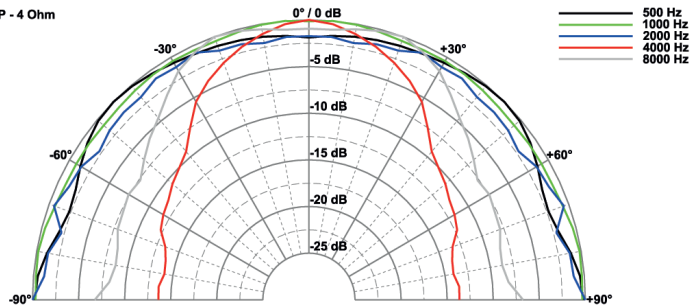
- 120 °C temperature resistant
- suitable for outdoor applications, seawater proof
- functionally at low temperature according to EN 60068-2-1 (-40 °C; 96 h)
- up to the standards of the Germanischer Lloyd (requirements for electrical equipment/low temperature)
- Plastic: PC (UL 94: V-0)

**Accessories:** Gasket (Art. No. 2170)



FRS 10 WP  
19.01.2015

FRS 10 WP - 4 Ohm



## X-ON Electronics

Largest Supplier of Electrical and Electronic Components

*Click to view similar products for [Speakers & Transducers](#) category:*

*Click to view products by [Visaton](#) manufacturer:*

Other Similar products are found below :

[FC-30814-P127](#) [AS02832MR-2-R](#) [PB-1220PE](#) [PB-2015PQ](#) [900-00001](#) [AB2025B-LW50-R](#) [SWFK-31736-000](#) [PT-2065FW](#) [PT-4175W](#) [AT-2830-TW-LW35-R](#) [ED-30761-000](#) [CI-30120-A42](#) [SMT-0440-T-2-R](#) [PB-0927PQ](#) [BF-7083-000](#) [CTX323B220](#) [SMS2020-08H4.5 LF](#) [BDT1717-08H6.5W56MLF](#) [GSPK1003PN-8R0.2W-L100](#) [GSPK151103TN-8R0.2W](#) [GSPK2014035PN-8R0.5W-L100](#) [AS03608MR-LW100-R](#) [24520](#) [SMT-0540-S-2-R](#) [1450069](#) [9091653](#) [9091661](#) [IPS-G6000-5](#) [9090231](#) [FS50MS0820-H9.7](#) [FS4014-4-2W](#) [PBM4-13.B29R.A115.0663](#) [PBM4-13.B31R.A115.0663](#) [PBM4-13.B33R.A115.0663](#) [PBM4-13.B35R.A115.0663](#) [A-10-6-BG360-HD1Z-GA-M4Z-ZW](#) [A-10-6-BG410-HD1Z-AA-AGZ-ZW](#) [A-10-6-BG410-HD1Z-AA-M4Z-ZW](#) [A-10-6-BG410-HD1Z-FC-AGZ-ZW](#) [A-10-6-BG410-HD1Z-GA-M4Z-ZW](#) [A-10-6-BG310-HD1Z-AA-AGZ-ZW](#) [A-10-6-BG310-HD1Z-AA-M4Z-ZW](#) [A-10-6-BG310-HD1Z-GA-M4Z-ZW](#) [A-10-6-BG316-HD1Z-AA-M4Z-ZW](#) [A-10-6-BG325-HD1Z-AA-AGZ-ZW](#) [A-10-6-BG325-HD1Z-AA-M4Z-ZW](#) [A-10-6-BG340-HD1Z-AA-AGZ-ZW](#) [A-10-6-BG340-HD1Z-AA-M4Z-ZW](#) [A-10-6-BG340-HD1Z-GA-M4Z-ZW](#) [A-10-6-BG360-GT1Z-AA-M4Z-ZW](#)