

K 50 FL - 50 Ohm

Art. No. 2950



5 cm (2") Kleinlautsprecher mit Kunststoffmembran. Sehr flache Bauweise. Gute Sprachverständlichkeit.

*) IP-Schutzklasse für Frontseite bei Einbau in ein abgedichtetes Gehäuse

5 cm (2") miniature speaker with plastic diaphragm. Very compact design. Good speech reproduction.

*) IP protection class for front side when built into a sealed enclosure

Anwendungsmöglichkeiten / Typical applications

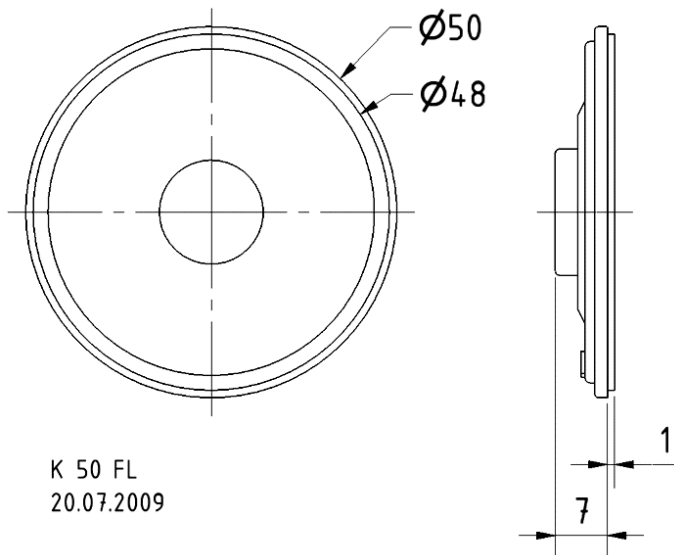
- Signalausgabe in Geräten und Anlagen aller Art, in denen wenig Platz zur Verfügung steht
- Gut geeignet für Anwendungen im Außenbereich und bei kritischen Umgebungseinflüssen

- Signal output in machines and other equipment where space is at a premium
- Well suited to outdoor applications and where ambient conditions are generally unfavourable

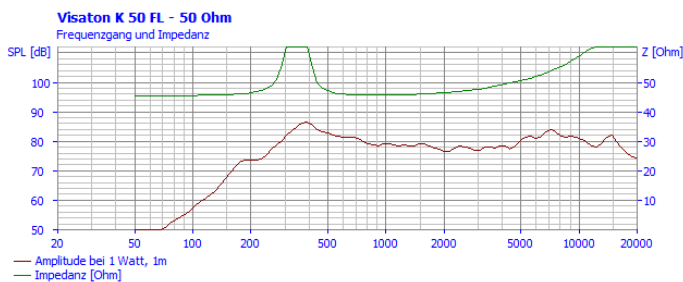
01.10.2015

K 50 FL - 50 Ohm

Art. No. 2950

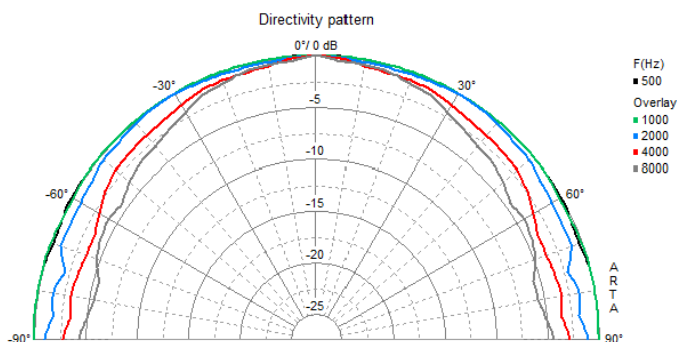


K 50 FL
20.07.2009



Technische Daten / Technical data

Nennbelastbarkeit Rated power	1 W
Musikbelastbarkeit Maximum power	2 W
Nennimpedanz Z Nominal impedance Z	50 Ohm
Übertragungsbereich Frequency response	150–20000 Hz
Mittlerer Schalldruckpegel Mean sound pressure level	80 dB (1 W/1 m)
Resonanzfrequenz f_s Resonance frequency f_s	340 Hz
Schwingspuldurchmesser Voice coil diameter	13 mm
Wickelhöhe Height of winding	2 mm
Schallwandöffnung Cutout diameter	46 mm
Gewicht netto Net weight	0,014 kg
Schutzklasse Protective system	IP 65 *)
Temperaturbereich Temperature range	-40 ... 70 °C



01.10.2015

X-ON Electronics

Largest Supplier of Electrical and Electronic Components

Click to view similar products for [Speakers & Transducers](#) category:

Click to view products by [Visaton](#) manufacturer:

Other Similar products are found below :

[FC-30814-P127](#) [AS02832MR-2-R](#) [PB-1220PE](#) [PB-2015PQ](#) [900-00001](#) [AB2025B-LW50-R](#) [SWFK-31736-000](#) [PT-2065FW](#) [PT-4175W](#) [AT-2830-TW-LW35-R](#) [ED-30761-000](#) [CI-30120-A42](#) [SMT-0440-T-2-R](#) [PB-0927PQ](#) [BF-7083-000](#) [CTX323B220](#) [SMS2020-08H4.5 LF](#) [BDT1717-08H6.5W56MLF](#) [GSPK1003PN-8R0.2W-L100](#) [GSPK151103TN-8R0.2W](#) [GSPK2014035PN-8R0.5W-L100](#) [AS03608MR-LW100-R](#) [24520](#) [SMT-0540-S-2-R](#) [1450069](#) [9091653](#) [9091661](#) [IPS-G6000-5](#) [9090231](#) [FS50MS0820-H9.7](#) [FS4014-4-2W](#) [PBM4-13.B29R.A115.0663](#) [PBM4-13.B31R.A115.0663](#) [PBM4-13.B33R.A115.0663](#) [PBM4-13.B35R.A115.0663](#) [A-10-6-BG360-HD1Z-GA-M4Z-ZW](#) [A-10-6-BG410-HD1Z-AA-M4Z-ZW](#) [A-10-6-BG410-HD1Z-FC-AGZ-ZW](#) [A-10-6-BG410-HD1Z-GA-M4Z-ZW](#) [A-10-6-BG310-HD1Z-AA-AGZ-ZW](#) [A-10-6-BG310-HD1Z-AA-M4Z-ZW](#) [A-10-6-BG310-HD1Z-GA-M4Z-ZW](#) [A-10-6-BG316-HD1Z-AA-M4Z-ZW](#) [A-10-6-BG325-HD1Z-AA-AGZ-ZW](#) [A-10-6-BG325-HD1Z-AA-M4Z-ZW](#) [A-10-6-BG340-HD1Z-AA-AGZ-ZW](#) [A-10-6-BG340-HD1Z-AA-M4Z-ZW](#) [A-10-6-BG340-HD1Z-GA-M4Z-ZW](#) [A-10-6-BG360-GT1Z-AA-M4Z-ZW](#) [A-10-6-BG360-HD1Z-AA-AGZ-ZW](#)