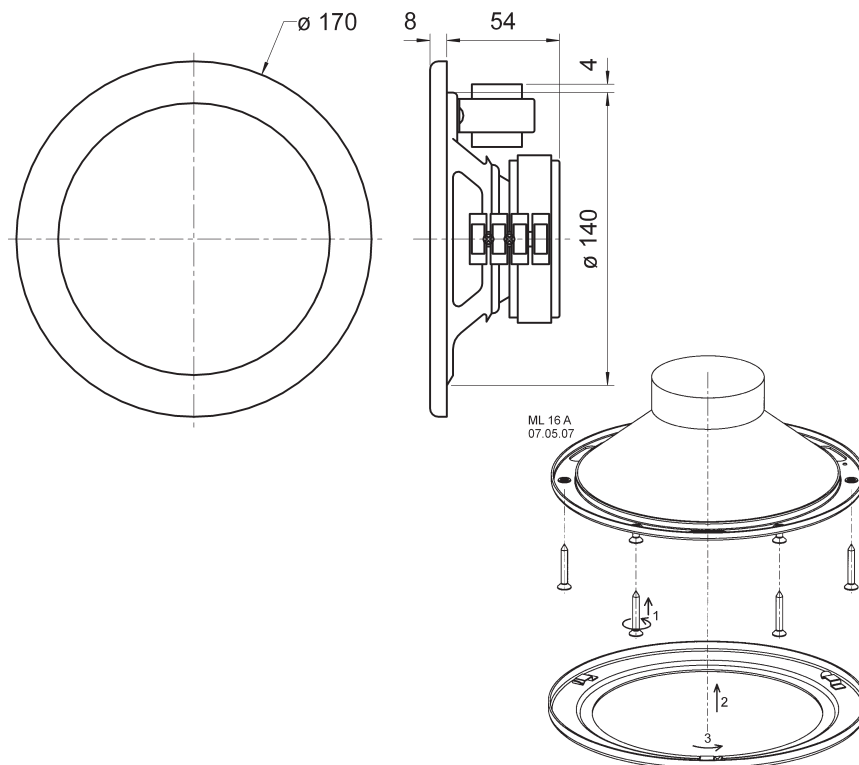


16 cm (6,5") Deckenlautsprecher mit hohem Wirkungsgrad und guter Sprachverständlichkeit. Speziell geeignet für den Einbau in Metalldecken (z.B. auf Schiffen). Der Anschluss an das 100-V-Netz und die eventuell erforderliche Pegelanpassung erfolgt durch eine Druckfederklemme. Nach Verschrauben des Lautsprechers mit der Decke wird das Abdeckgitter durch eine Bajonettkombi Verbindung befestigt.

- Funktionstüchtig bei tiefen Temperaturen gemäß EN 60068-2-1 (-40 °C; 96 h)
- Erfüllt die Anforderungen des Germanischen Lloyd (Anforderungen für elektrische Betriebsmittel / Kälte)

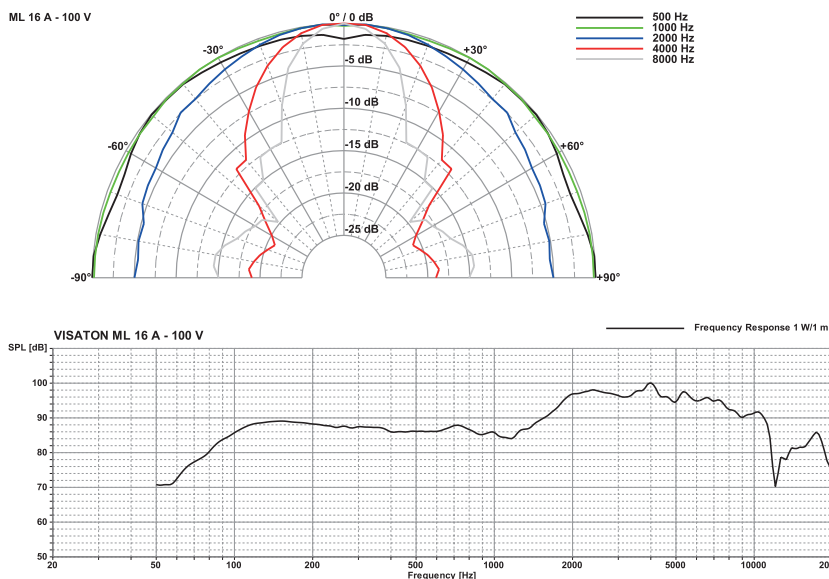
16 cm (6.5") Ceiling speaker with high efficiency and good speech reproduction. Especially for installation in metal ceilings (e.g. ships). A push-terminal block allows a quick and easy connection to the 100-V-network including the eventually necessary level adjustment. After screwing the speaker to the ceiling a quick-mounting bayonet connection provides an easy installation of the grille.

- Functionally at low temperature according to EN 60068-2-1 (-40 °C; 96 h)
- Up to the standards of the Germanischer Lloyd (requirements for electrical equipment / low temperature)



Technische Daten / Technical Data

Trafoanpassung	2/1/0,5 W
Transformer matching	2/1/0,5 W
Impedanz	5; 10; 20 kΩ
Impedance	5; 10; 20 kΩ
Abstrahlwinkel (-6 dB)	54° / 4000 Hz
Opening angle (-6 dB)	54° / 4000 Hz
Übertragungsbereich (-10 dB)	100–15000 Hz
Frequency response (-10 dB)	100–15000 Hz
Mittlerer Schalldruckpegel	94 dB (1 W/1 m)
Mean sound pressure level	94 dB (1 W/1 m)
Max. Schalldruckpegel	97 dB (2 W/1 m)
Max. sound pressure level	97 dB (2 W/1 m)
Resonanzfrequenz	150 Hz
Resonance frequency	150 Hz
Schwingspulen­durchmesser	14 mm Ø
Voice coil diameter	14 mm Ø
Schallwandöffnung	143 mm Ø
Cut-out diameter	143 mm Ø
Farbe	NCS S 0500-N
Colour	NCS S 0500-N
Anschluss	Federklemmen
Terminal	Spring terminals
Gewicht netto	1,1 kg
Net weight	1,1 kg



X-ON Electronics

Largest Supplier of Electrical and Electronic Components

Click to view similar products for [Speakers & Transducers](#) category:

Click to view products by [Visaton](#) manufacturer:

Other Similar products are found below :

[FC-30814-P127](#) [AS02832MR-2-R](#) [PB-1220PE](#) [PB-2015PQ](#) [900-00001](#) [AB2025B-LW50-R](#) [SWFK-31736-000](#) [PT-2065FW](#) [PT-4175W](#) [AT-2830-TW-LW35-R](#) [ED-30761-000](#) [CI-30120-A42](#) [SMT-0440-T-2-R](#) [PB-0927PQ](#) [BF-7083-000](#) [SMS2020-08H4.5 LF](#) [BDT1717-08H6.5W56MLF](#) [GSPK1003PN-8R0.2W-L100](#) [GSPK151103TN-8R0.2W](#) [GSPK2014035PN-8R0.5W-L100](#) [AS03608MR-LW100-R](#) [24520](#) [SMT-0540-S-2-R](#) [1450069](#) [9091653](#) [9091661](#) [IPS-G6000-5](#) [9090231](#) [FS50MS0820-H9.7](#) [FS4014-4-2W](#) [PBM4-13.B29R.A115.0663](#) [PBM4-13.B31R.A115.0663](#) [PBM4-13.B33R.A115.0663](#) [PBM4-13.B35R.A115.0663](#) [A-10-6-BG360-HD1Z-GA-M4Z-ZW](#) [A-10-6-BG410-HD1Z-AA-AGZ-ZW](#) [A-10-6-BG410-HD1Z-AA-M4Z-ZW](#) [A-10-6-BG410-HD1Z-FC-AGZ-ZW](#) [A-10-6-BG410-HD1Z-GA-M4Z-ZW](#) [A-10-6-BG310-HD1Z-AA-AGZ-ZW](#) [A-10-6-BG310-HD1Z-AA-M4Z-ZW](#) [A-10-6-BG310-HD1Z-GA-M4Z-ZW](#) [A-10-6-BG316-HD1Z-AA-M4Z-ZW](#) [A-10-6-BG325-HD1Z-AA-AGZ-ZW](#) [A-10-6-BG325-HD1Z-AA-M4Z-ZW](#) [A-10-6-BG340-HD1Z-AA-AGZ-ZW](#) [A-10-6-BG340-HD1Z-AA-M4Z-ZW](#) [A-10-6-BG340-HD1Z-GA-M4Z-ZW](#) [A-10-6-BG360-GT1Z-AA-M4Z-ZW](#) [A-10-6-BG360-HD1Z-AA-AGZ-ZW](#)