

4 cm (1.6") Einbaulautsprecher in einem kleinen Kunststoffgehäuse mit Gewinding zur einfachen Montage in einer kreisrunden Öffnung ohne zusätzliche Schrauben. Guter Wirkungsgrad und gleichmäßiger Frequenzgang im sprachrelevanten Frequenzbereich. Erhöhte Belastbarkeit durch Hochpass-Kondensator. Mit 1 m Kabel.

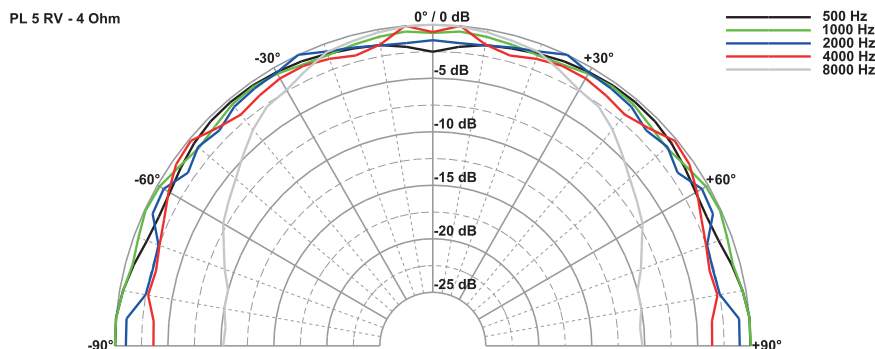
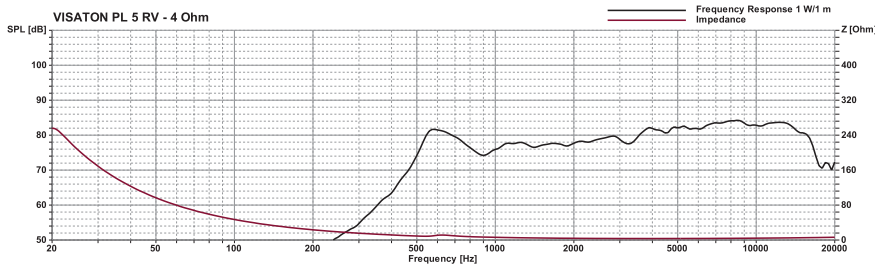
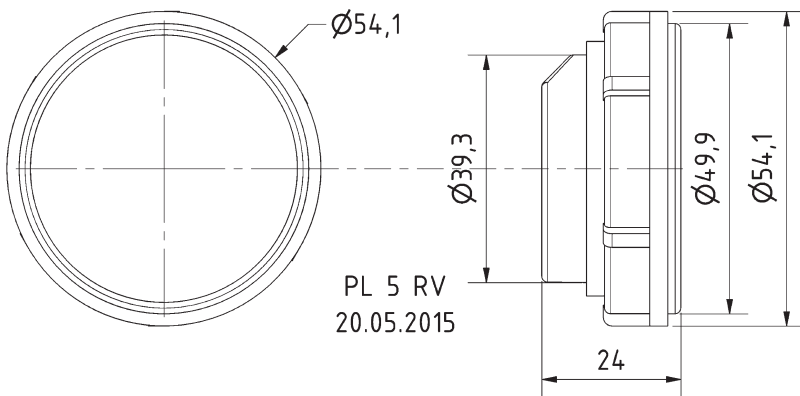
Anwendungsmöglichkeiten

- Armaturenbretter, Tür- oder andere Verkleidungen in Fahrzeugen

4 cm (1.6") flush-mounted speaker in a small housing with a threaded mounting ring for easy installation in round openings without additional screws. Good efficiency and balanced frequency response at frequencies relevant for speech reproduction. Increased power handling by means of a high pass filter.

Typical applications

- Dashboards, door panels or other panels in vehicles



Technische Daten / Technical Data

Nennbelastbarkeit Rated power	10 W
Musikbelastbarkeit Maximum power	20 W
Impedanz Impedance	4 Ω
Übertragungsbereich (-10 dB) Frequency response (-10 dB)	460-20000 Hz
Mittlerer Schalldruckpegel Mean sound pressure level	79 dB (1 W/1 m)
Resonanzfrequenz Resonant frequency	620 Hz
Durchmesser Ausschnitt Cut-out diameter	44 mm
Wandstärke max. Max. thickness panel	10,5 mm
Anschluss Terminal	Offene Kabelenden open cable ends
Kabellänge Length of cable	1 m
Gewicht netto Net weight	76 g

X-ON Electronics

Largest Supplier of Electrical and Electronic Components

Click to view similar products for [Speakers & Transducers](#) category:

Click to view products by [Visaton](#) manufacturer:

Other Similar products are found below :

[FC-30814-P127](#) [AS02832MR-2-R](#) [PB-1220PE](#) [PB-2015PQ](#) [900-00001](#) [AB2025B-LW50-R](#) [SWFK-31736-000](#) [PT-2065FW](#) [PT-4175W](#) [AT-2830-TW-LW35-R](#) [ED-30761-000](#) [CI-30120-A42](#) [SMT-0440-T-2-R](#) [PB-0927PQ](#) [BF-7083-000](#) [SMS2020-08H4.5 LF](#) [BDT1717-08H6.5W56MLF](#) [GSPK1003PN-8R0.2W-L100](#) [GSPK151103TN-8R0.2W](#) [GSPK2014035PN-8R0.5W-L100](#) [FS5353DS0830-H19.3](#) [XMLP040BD21F](#) [AS03608MR-LW100-R](#) [24520](#) [SMT-0540-S-2-R](#) [1450069](#) [9091653](#) [9091661](#) [IPS-G6000-5](#) [9090231](#) [FS4014-4-2W](#) [PBM4-13.B29R.A115.0663](#) [PBM4-13.B31R.A115.0663](#) [PBM4-13.B33R.A115.0663](#) [PBM4-13.B35R.A115.0663](#) [A-10-6-BG360-HD1Z-GA-M4Z-ZW](#) [A-10-6-BG410-HD1Z-AA-AGZ-ZW](#) [A-10-6-BG410-HD1Z-AA-M4Z-ZW](#) [A-10-6-BG410-HD1Z-FC-AGZ-ZW](#) [A-10-6-BG410-HD1Z-GA-M4Z-ZW](#) [A-10-6-BG310-HD1Z-AA-AGZ-ZW](#) [A-10-6-BG310-HD1Z-AA-M4Z-ZW](#) [A-10-6-BG310-HD1Z-GA-M4Z-ZW](#) [A-10-6-BG316-HD1Z-AA-M4Z-ZW](#) [A-10-6-BG325-HD1Z-AA-AGZ-ZW](#) [A-10-6-BG325-HD1Z-AA-M4Z-ZW](#) [A-10-6-BG340-HD1Z-AA-AGZ-ZW](#) [A-10-6-BG340-HD1Z-AA-M4Z-ZW](#) [A-10-6-BG340-HD1Z-GA-M4Z-ZW](#) [A-10-6-BG360-GT1Z-AA-M4Z-ZW](#)