

# SC 4.7 ND - 8 Ohm

Art. No. 8048

---



**Magnetisch abgeschirmter 4 x 7 cm (1.6" x 2.8")** Breitbandlautsprecher mit gutem Wirkungsgrad und ausgeglichenem Frequenzgang mit klarer Hochtonwiedergabe. Minimale Einbauabmessungen durch Verwendung eines Neodym-Magnetsystems. Zu den Anwendungsbereichen zählen Einbaulösungen auf geringstem Raum in Fernsehern sowie in PCs.

**Magnetically shielded 4 x 7 cm (1.6" x 2.8") fullrange driver** with good efficiency and balanced frequency response with a clear highrange reproduction. Extremely small size due to a neodymium magnet system. Applicable as built-in speaker in TV's and PC's with very small mounting space.

## Anwendungsmöglichkeiten / Typical applications

- Video-Monitore
- Fernsehgeräte
- Kontroll-Lautsprecher für elektronische Geräte

- Video monitoring screens
- TVs
- Control speaker for electronic devices

01.10.2015

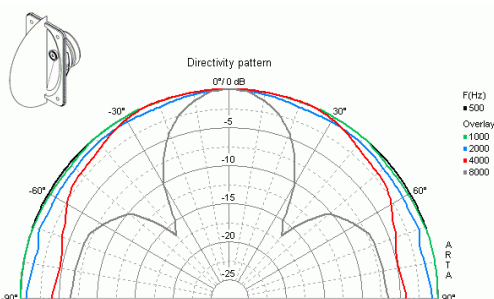
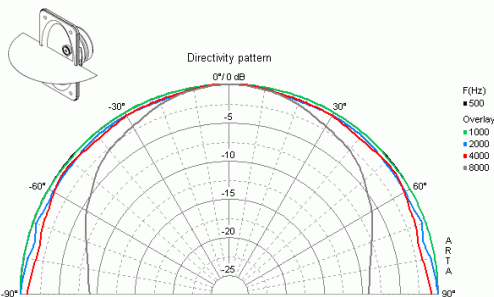
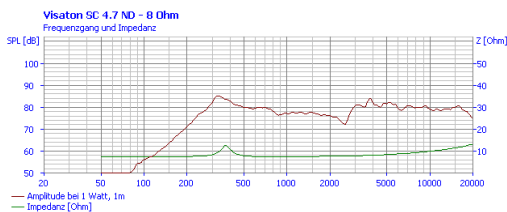
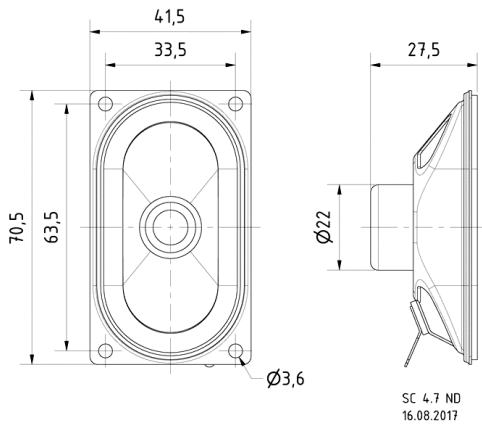
**Eigenschaften / Attributes**

- Feuchtigkeitsimprägnierte Membran
- Metallausführung
- Magnetische Abschirmung

- Moisturised cone
- Metal basket
- Magnetically shielded

# SC 4.7 ND - 8 Ohm

Art. No. 8048



## Technische Daten / Technical data

Nennbelastbarkeit Rated power	2 W
Musikbelastbarkeit Maximum power	4 W
Nennimpedanz Z Nominal impedance Z	8 Ohm
Übertragungsbereich Frequency response	220–20000 Hz
Mittlerer Schalldruckpegel Mean sound pressure level	81 dB (1 W/1 m)
Abstrahlwinkel (-6 dB) Opening angle (-6 dB)	180°/4000 Hz hor. 180°/4000 Hz ver.
Grenzauslenkung Excursion limit	+/-0,5 mm
Resonanzfrequenz fs Resonance frequency fs	360 Hz
Magnetische Induktion Magnetic induction	0,7 T
Magnetischer Fluss Magnetic flux	60 µWb
Obere Polplattenhöhe Height of front pole-plate	2 mm
Schwingspulendurchmesser Voice coil diameter	14 mm
Wickelhöhe Height of winding	2 mm
Schallwandöffnung Cutout diameter	35 x 65 mm (oval)
Gewicht netto Net weight	0,041 kg
Gleichstromwiderstand Rdc D.C. resistance Rdc	7,7 Ohm
Mechanischer Q-Faktor Qms Mechanical Q factor Qms	5,31
Elektrischer Q-Faktor Qes Electrical Q factor Qes	8,34
Gesamt-Q-Faktor Qts Total Q factor Qts	3,24
Äquivalentes Luftnachgiebigkeitsvolumen Vas Equivalent volume Vas	0,11 l
Effektive Membranfläche Sd	

01.10.2015

Effective piston area Sd	16 cm <sup>2</sup>
Dynamische bewegte Masse Mms Dynamically moved mass Mms	0,6 g
Antriebsfaktor Bxl Force factor Bxl	1,12 Tm
Schwingspuleninduktivität L Inductance of the voice coil L	0,3 mH
Anschlüsse Connections	4,8 x 0,5 mm (+) 2,8 x 0,5 mm (-)
Temperaturbereich Temperature range	-25 ... 70 °C

## X-ON Electronics

Largest Supplier of Electrical and Electronic Components

*Click to view similar products for [Speakers & Transducers](#) category:*

*Click to view products by [Visaton](#) manufacturer:*

Other Similar products are found below :

[FC-30814-P127](#) [AS02832MR-2-R](#) [PB-1220PE](#) [PB-2015PQ](#) [900-00001](#) [AB2025B-LW50-R](#) [SWFK-31736-000](#) [PT-2065FW](#) [PT-4175W](#) [AT-2830-TW-LW35-R](#) [ED-30761-000](#) [CI-30120-A42](#) [SMT-0440-T-2-R](#) [PB-0927PQ](#) [BF-7083-000](#) [SMS2020-08H4.5 LF](#) [BDT1717-08H6.5W56MLF](#) [GSPK1003PN-8R0.2W-L100](#) [GSPK151103TN-8R0.2W](#) [GSPK2014035PN-8R0.5W-L100](#) [FS5353DS0830-H19.3](#) [TE082703-8](#) [XMLP040BD21F](#) [AS03608MR-LW100-R](#) [24520](#) [SMT-0540-S-2-R](#) [1450069](#) [9091653](#) [9091661](#) [IPS-G6000-5](#) [9090231](#) [FS4014-4-2W](#) [PBM4-13.B29R.A115.0663](#) [PBM4-13.B31R.A115.0663](#) [PBM4-13.B33R.A115.0663](#) [PBM4-13.B35R.A115.0663](#) [A-10-6-BG360-HD1Z-GA-M4Z-ZW](#) [A-10-6-BG410-HD1Z-AA-AGZ-ZW](#) [A-10-6-BG410-HD1Z-AA-M4Z-ZW](#) [A-10-6-BG410-HD1Z-FC-AGZ-ZW](#) [A-10-6-BG410-HD1Z-GA-M4Z-ZW](#) [A-10-6-BG310-HD1Z-AA-AGZ-ZW](#) [A-10-6-BG310-HD1Z-AA-M4Z-ZW](#) [A-10-6-BG310-HD1Z-GA-M4Z-ZW](#) [A-10-6-BG316-HD1Z-AA-AGZ-ZW](#) [A-10-6-BG316-HD1Z-AA-M4Z-ZW](#) [A-10-6-BG325-HD1Z-AA-AGZ-ZW](#) [A-10-6-BG325-HD1Z-AA-M4Z-ZW](#) [A-10-6-BG340-HD1Z-AA-AGZ-ZW](#) [A-10-6-BG340-HD1Z-AA-M4Z-ZW](#)