

SC 4.9 FL - 8 Ohm

Art. No. 8051



4 x 9 cm (1,6" x 3,5 ") Breitbandlautsprecher mit Holzmembran und stabilem Kunststoffkorb. Flache und leichte Bauweise dank Neodym. Das Zusammenspiel der einzelnen Komponenten sorgt für eine äußerst lineare Übertragungskurve bis hinab zu vergleichsweise sehr tiefen Frequenzen, so dass die Anwendungen des Lautsprechers auch auf Miniatur-Hi-Fi-Boxen erweitert werden können.

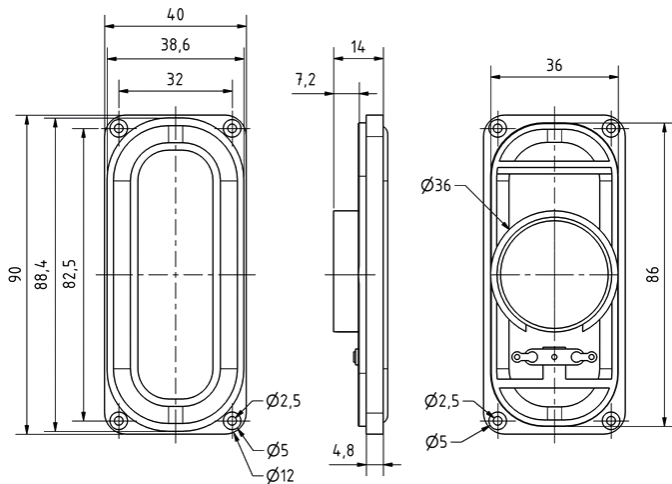
*) IP-Schutzklasse für Frontseite bei Einbau in ein abgedichtetes Gehäuse

4 x 9 cm (1.6" x 3.5") full-range speaker with wooden cone and stable plastic basket. Flat and lightweight design because of neodymium. The cooperation of the separate components leads to a very linear frequency response up to deepest frequencies by way of comparison, so that the loudspeaker can be also used in miniature hi-fi speakers.

*) IP protection class for front side when built into a sealed enclosure

SC 4.9 FL - 8 Ohm

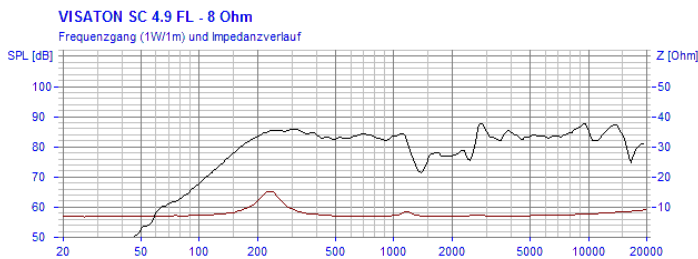
Art. No. 8051



SC 4.9 FL
22.04.2014

Technische Daten / Technical data

| | |
|---|----------------------|
| Nennbelastbarkeit Rated power | 4 W |
| Musikbelastbarkeit Maximum power | 5 W |
| Nennimpedanz Z Nominal impedance Z | 8 Ohm |
| Übertragungsbereich Frequency response | 120–20000 Hz |
| Mittlerer Schalldruckpegel Mean sound pressure level | 83 dB (1 W/1 m) |
| Grenzauslenkung Excursion limit | +/- 1 mm |
| Resonanzfrequenz fs Resonance frequency fs | 220 Hz |
| Magnetische Induktion Magnetic induction | 1,15 T |
| Magnetischer Fluss Magnetic flux | 184 μWb |
| Obere Polplattenhöhe Height of front pole-plate | 2 mm |
| Schwingspulendurchmesser Voice coil diameter | 25,5 mm |
| Wickelhöhe Height of winding | 2 mm |
| Schallwandöffnung Cutout diameter | 36 x 86 mm |
| Gewicht netto Net weight | 0,054 kg |
| Gleichstromwiderstand Rdc D.C. resistance Rdc | 6,9 Ohm |
| Mechanischer Q-Faktor Qms Mechanical Q factor Qms | 3,06 |
| Elektrischer Q-Faktor Qes Electrical Q factor Qes | 2,29 |
| Gesamt-Q-Faktor Qts Total Q factor Qts | 1,31 |
| Äquivalentes Luftnachgiebigkeitsvolumen Vas Equivalent volume Vas | 0,43 l |
| Effektive Membranfläche Sd Effective piston area Sd | 23,5 cm ² |
| Dynamische bewegte Masse Mms | |



19.07.2017

| | |
|---|----------------|
| Dynamically moved mass Mms | 0,9 g |
| Antriebsfaktor Bxl Force factor Bxl | 1,98 Tm |
| Schwingspuleninduktivität L Inductance of the voice coil L | 0,13 mH |
| Schutzklasse Protective system | IP 63 *) |
| Temperaturbereich Temperature range | -25 ... +70 °C |

X-ON Electronics

Largest Supplier of Electrical and Electronic Components

Click to view similar products for [Speakers & Transducers](#) category:

Click to view products by [Visaton](#) manufacturer:

Other Similar products are found below :

[FC-30814-P127](#) [AS02832MR-2-R](#) [PB-1220PE](#) [PB-2015PQ](#) [900-00001](#) [AB2025B-LW50-R](#) [SWFK-31736-000](#) [PT-2065FW](#) [PT-4175W](#) [AT-2830-TW-LW35-R](#) [ED-30761-000](#) [CI-30120-A42](#) [SMT-0440-T-2-R](#) [PB-0927PQ](#) [BF-7083-000](#) [CTX323B220](#) [SMS2020-08H4.5 LF](#) [BDT1717-08H6.5W56MLF](#) [GSPK1003PN-8R0.2W-L100](#) [GSPK151103TN-8R0.2W](#) [GSPK2014035PN-8R0.5W-L100](#) [AS03608MR-LW100-R](#) [24520](#) [SMT-0540-S-2-R](#) [1450069](#) [9091653](#) [9091661](#) [IPS-G6000-5](#) [9090231](#) [FS50MS0820-H9.7](#) [FS4014-4-2W](#) [PBM4-13.B29R.A115.0663](#) [PBM4-13.B31R.A115.0663](#) [PBM4-13.B33R.A115.0663](#) [PBM4-13.B35R.A115.0663](#) [A-10-6-BG360-HD1Z-GA-M4Z-ZW](#) [A-10-6-BG410-HD1Z-AA-M4Z-ZW](#) [A-10-6-BG410-HD1Z-FC-AGZ-ZW](#) [A-10-6-BG410-HD1Z-GA-M4Z-ZW](#) [A-10-6-BG310-HD1Z-AA-AGZ-ZW](#) [A-10-6-BG310-HD1Z-AA-M4Z-ZW](#) [A-10-6-BG310-HD1Z-GA-M4Z-ZW](#) [A-10-6-BG316-HD1Z-AA-M4Z-ZW](#) [A-10-6-BG325-HD1Z-AA-AGZ-ZW](#) [A-10-6-BG325-HD1Z-AA-M4Z-ZW](#) [A-10-6-BG340-HD1Z-AA-AGZ-ZW](#) [A-10-6-BG340-HD1Z-AA-M4Z-ZW](#) [A-10-6-BG340-HD1Z-GA-M4Z-ZW](#) [A-10-6-BG360-GT1Z-AA-M4Z-ZW](#) [A-10-6-BG360-HD1Z-AA-AGZ-ZW](#)