

SC 5.9 ND - 4 Ohm

Art. No. 8055



Magnetisch abgeschirmter 5 x 9 cm (2" x 3,5") Breitbandlautsprecher mit gutem Wirkungsgrad und ausgeglichenem Frequenzgang mit klarer Hochtonwiedergabe. Minimale Einbauabmessungen durch Verwendung eines Neodym-Magnetsystems. Zu den Anwendungsbereichen zählen Einbaulösungen auf geringstem Raum in Fernsehern sowie in PCs.

Magnetically shielded 5 x 9 cm (2" x 3.5") fullrange driver with good efficiency and balanced frequency response with a clear highrange reproduction. Extremely small size due to a neodymium magnet system. Applicable as built-in speaker in TV's and PC's with very small mounting space.

Anwendungsmöglichkeiten / Typical applications

- Video-Monitore
- Fernsehgeräte
- Kontroll-Lautsprecher für elektronische Geräte

- Video monitoring screens
- TVs
- Control speaker for electronic devices

01.10.2015

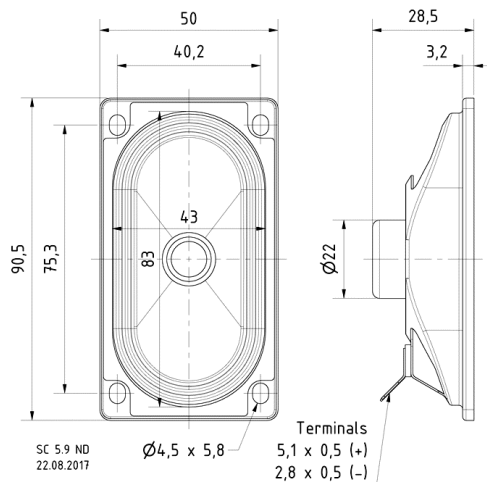
Eigenschaften / Attributes

- Feuchtigkeitsimprägnierte Membran
- Metallausführung
- Magnetische Abschirmung

- Moisturised cone
- Metal basket
- Magnetically shielded

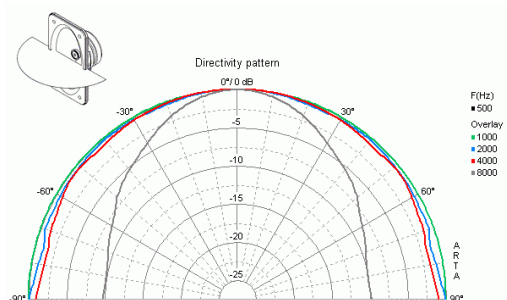
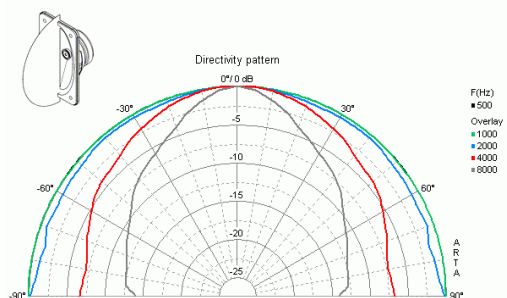
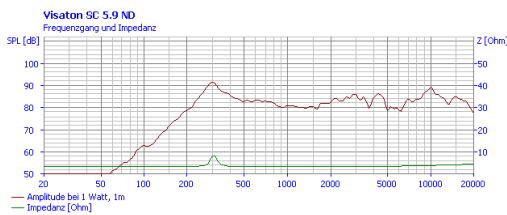
SC 5.9 ND - 4 Ohm

Art. No. 8055



Technische Daten / Technical data

Nennbelastbarkeit Rated power	3 W
Musikbelastbarkeit Maximum power	4 W
Nennimpedanz Z Nominal impedance Z	4 Ohm
Übertragungsbereich Frequency response	150–17000 Hz
Mittlerer Schalldruckpegel Mean sound pressure level	82 dB (1 W/1 m)
Abstrahlwinkel (-6 dB) Opening angle (-6 dB)	180°/4000 Hz hor. 131°/4000 Hz ver.
Grenzauslenkung Excursion limit	+/-1 mm
Resonanzfrequenz fs Resonance frequency fs	280 Hz
Magnetische Induktion Magnetic induction	0,75 T
Magnetischer Fluss Magnetic flux	100 μWb
Obere Polplattenhöhe Height of front pole-plate	3 mm
Schwingspulendurchmesser Voice coil diameter	14 mm
Wickelhöhe Height of winding	4 mm
Schallwandöffnung Cutout diameter	43 x 82 mm (oval)
Gewicht netto Net weight	0,06 kg
Gleichstromwiderstand Rdc D.C. resistance Rdc	3,8 Ohm
Mechanischer Q-Faktor Qms Mechanical Q factor Qms	9,23
Elektrischer Q-Faktor Qes Electrical Q factor Qes	8,03
Gesamt-Q-Faktor Qts Total Q factor Qts	4,3
Äquivalentes Luftnachgiebigkeitsvolumen Vas Equivalent volume Vas	0,3 l
Effektive Membranfläche Sd	



01.10.2015

Effective piston area Sd	26,5 cm ²
Dynamische bewegte Masse Mms Dynamically moved mass Mms	1,3 g
Antriebsfaktor Bxl Force factor Bxl	1,0 Tm
Schwingspuleninduktivität L Inductance of the voice coil L	0,2 mH
Anschlüsse Connections	4,8 x 0,5 mm (+) 2,8 x 0,5 mm (-)
Temperaturbereich Temperature range	-25 ... 70 °C

X-ON Electronics

Largest Supplier of Electrical and Electronic Components

Click to view similar products for [Speakers & Transducers](#) category:

Click to view products by [Visaton](#) manufacturer:

Other Similar products are found below :

[FC-30814-P127](#) [AS02832MR-2-R](#) [PB-1220PE](#) [PB-2015PQ](#) [900-00001](#) [AB2025B-LW50-R](#) [SWFK-31736-000](#) [PT-2065FW](#) [PT-4175W](#) [AT-2830-TW-LW35-R](#) [ED-30761-000](#) [CI-30120-A42](#) [SMT-0440-T-2-R](#) [PB-0927PQ](#) [BF-7083-000](#) [CTX323B220](#) [SMS2020-08H4.5 LF](#) [BDT1717-08H6.5W56MLF](#) [GSPK1003PN-8R0.2W-L100](#) [GSPK151103TN-8R0.2W](#) [GSPK2014035PN-8R0.5W-L100](#) [AS03608MR-LW100-R](#) [24520](#) [SMT-0540-S-2-R](#) [1450069](#) [9091653](#) [9091661](#) [IPS-G6000-5](#) [9090231](#) [FS50MS0820-H9.7](#) [FS4014-4-2W](#) [PBM4-13.B29R.A115.0663](#) [PBM4-13.B31R.A115.0663](#) [PBM4-13.B33R.A115.0663](#) [PBM4-13.B35R.A115.0663](#) [A-10-6-BG360-HD1Z-GA-M4Z-ZW](#) [A-10-6-BG410-HD1Z-AA-AGZ-ZW](#) [A-10-6-BG410-HD1Z-AA-M4Z-ZW](#) [A-10-6-BG410-HD1Z-FC-AGZ-ZW](#) [A-10-6-BG410-HD1Z-GA-M4Z-ZW](#) [A-10-6-BG310-HD1Z-AA-AGZ-ZW](#) [A-10-6-BG310-HD1Z-AA-M4Z-ZW](#) [A-10-6-BG310-HD1Z-GA-M4Z-ZW](#) [A-10-6-BG316-HD1Z-AA-M4Z-ZW](#) [A-10-6-BG325-HD1Z-AA-AGZ-ZW](#) [A-10-6-BG325-HD1Z-AA-M4Z-ZW](#) [A-10-6-BG340-HD1Z-AA-AGZ-ZW](#) [A-10-6-BG340-HD1Z-AA-M4Z-ZW](#) [A-10-6-BG340-HD1Z-GA-M4Z-ZW](#) [A-10-6-BG360-GT1Z-AA-M4Z-ZW](#)